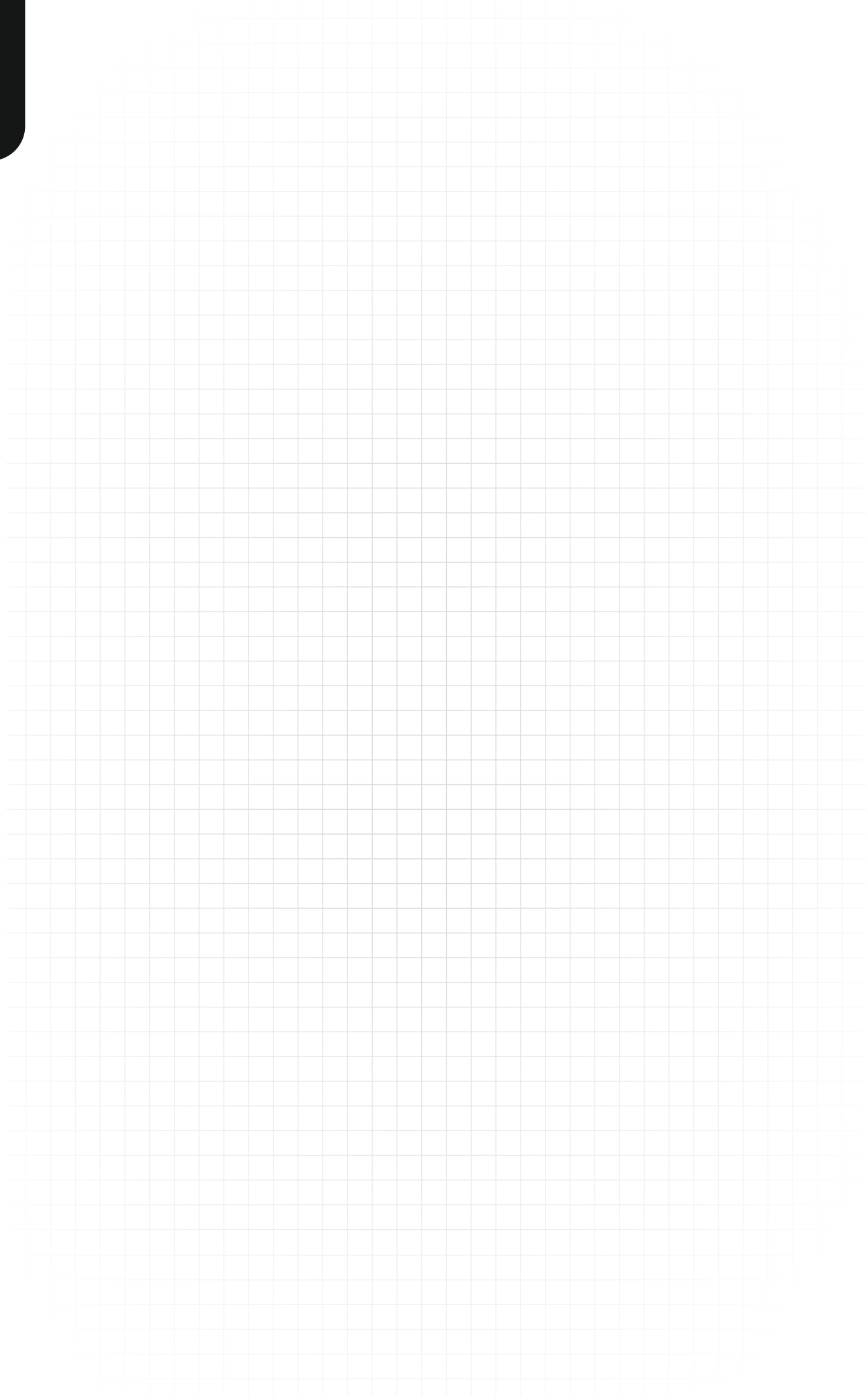


Алматы (7273)495-231  
Ангарск (3955)60-70-56  
Архангельск (8182)63-90-72  
Астрахань (8512)99-46-04  
Барнаул (3852)73-04-60  
Белгород (4722)40-23-64  
Благовещенск (4162)22-76-07  
Брянск (4832)59-03-52  
Владивосток (423)249-28-31  
Владикавказ (8672)28-90-48  
Владимир (4922)49-43-18  
Волгоград (844)278-03-48  
Вологда (8172)26-41-59  
Воронеж (473)204-51-73  
Екатеринбург (343)384-55-89  
Иваново (4932)77-34-06  
Ижевск (3412)26-03-58  
Иркутск (395)279-98-46  
Казань (843)206-01-48

Калининград (4012)72-03-81  
Калуга (4842)92-23-67  
Кемерово (3842)65-04-62  
Киров (8332)68-02-04  
Коломна (4966)23-41-49  
Кострома (4942)77-07-48  
Краснодар (861)203-40-90  
Красноярск (391)204-63-61  
Курган (3522)50-90-47  
Курск (4712)77-13-04  
Липецк (4742)52-20-81  
Магнитогорск (3519)55-03-13  
Москва (495)268-04-70  
Мурманск (8152)59-64-93  
Набережные Челны (8552)20-53-41  
Нижний Новгород (831)429-08-12  
Новокузнецк (3843)20-46-81  
Новосибирск (383)227-86-73  
Ноябрьск (3496)41-32-12

Омск (3812)21-46-40  
Орел (4862)44-53-42  
Оренбург (3532)37-68-04  
Пенза (8412)22-31-16  
Пермь (342)205-81-47  
Петрозаводск (8142)55-98-37  
Псков (8112)59-10-37  
Ростов-на-Дону (863)308-18-15  
Рязань (4912)46-61-64  
Самара (846)206-03-16  
Санкт-Петербург (812)309-46-40  
Саранск (8342)22-96-24  
Саратов (845)249-38-78  
Севастополь (8692)22-31-93  
Симферополь (3652)67-13-56  
Смоленск (4812)29-41-54  
Сочи (862)225-72-31  
Ставрополь (8652)20-65-13  
Сургут (3462)77-98-35

Сыктывкар (8212)25-95-17  
Тамбов (4752)50-40-97  
Тверь (4822)63-31-35  
Тольятти (8482)63-91-07  
Томск (3822)98-41-53  
Тула (4872)33-79-87  
Тюмень (3452)66-21-18  
Улан-Удэ (3012)59-97-51  
Ульяновск (8422)24-23-59  
Уфа (347)229-48-12  
Хабаровск (4212)92-98-04  
Чебоксары (8352)28-53-07  
Челябинск (351)202-03-61  
Череповец (8202)49-02-64  
Чита (3022)38-34-83  
Якутск (4112)23-90-97  
Ярославль (4852)69-52-93



# Table of Contents

Índice • Sommaire

## Pumps & Electrical Cabinet • Bombas y Cuadros Eléctricos • Pompes et coffrets électriques

4

PRIME - KPR	4
KORAL - KS EVO VS 150	8
KORAL - KS EVO	10
KORAL - KSE VS 150	14
KORAL - KSE	16
ONDINA - OK	20
NINFA - NK	24
NIGER - KNG	28
KARPA - KA	32
S2 PUMP	36
K-POWER	38
K-POWER CONNECT	39

## Filters • Filtros • Filtres

40

SAN SEBASTIAN SERIES - SSB & SBL	40
SAN SEBASTIAN SERIES - SSP & SPL	42
CORDOBA SERIES - BC	44
ARTIK SERIES - AK EVO	46
BALEAR SERIES - BL	48
BALEAR SERIES - BR	50
ARTIK SERIES - AK	52
ARTIK SERIES - AKT	54
GRANADA SERIES - GL	56
GRANADA SERIES - GT	58
GV SIDE	60
GV TOP	61
BARCELONA SERIES FILTERS	62
S2 FILTERS	64

## Valves • Válvulas • Vannes

68

VALVES • VÁLVULAS • VANNE - VK6	68
VALVES • VÁLVULAS • VANNE - SP0719AE	70

## Containers • Contenedores • Conteneurs

72

CONTAINERS • CONTENEDORES • CONTENEURS - CM - CS - CJ	72
---	----

## White goods • Material vaso piscina • Pièces à sceller

74

SKIMMERS - KS - SRS - SKA - SRA	74
SKIMMERS - SKSL - SRSL - SKAL - SRAL	76
DRAIN • SUMIDEROS • BONDE - SRP - SRPL - SRPLI	78
IDROJET - SENA - CALIPSO	80
IDROJET - BJCH - BJCP - BJCL	82
LIGHTS • PROYECTORES • PROJECTEURS - PH - PL	84
LIGHTS • PROYECTORES • PROJECTEURS - PEH - PEP - PEL	86

## Pool surrounding equipment • Equipamiento exterior • Équipement extérieurs

88

LADDERS • ESCALERAS • ÉCHELLES	88
SHOWERS • DUCHAS • DOUCHES - DB	90
SHOWERS • DUCHAS • DOUCHES - DT	92
SHOWERS • DUCHAS • DOUCHES - DS 30L	94
SHOWERS • DUCHAS • DOUCHES - DS 40L	96

## Cleaners • Limpiafondos • Robots

98

ATLANTIS EVO	98
ATLANTIS 2X MODELS	100

## Heat pumps • Bombas de calor • Pompes à chaleur

102

I-KOMFORT	102
KOMFORT 600 & RC600	104
KOMFORT 900 & RC900	106
KOMFORT 1200 & RC1200	108
KOMFORT 1900 & RC1900	110

## Water treatment • Tratamiento agua • Traitement de l'eau

112

SALT WATER CHLORINATOR • CLORADORES SALINOS • ÉLECTROLYSEURS DE SEL - KLX & KLX LS	112
CHEMICAL REGULATION ACCESORIES ACCESSOIRES DE RÉGULATION CHIMIQUE ACCESORIOS DE REGULACIÓN QUÍMICA	114
DOSING PUMPS • REGULACIÓN QUÍMICA • POMPES DOSEUSES	116



# Pumps & Electrical Cabinet

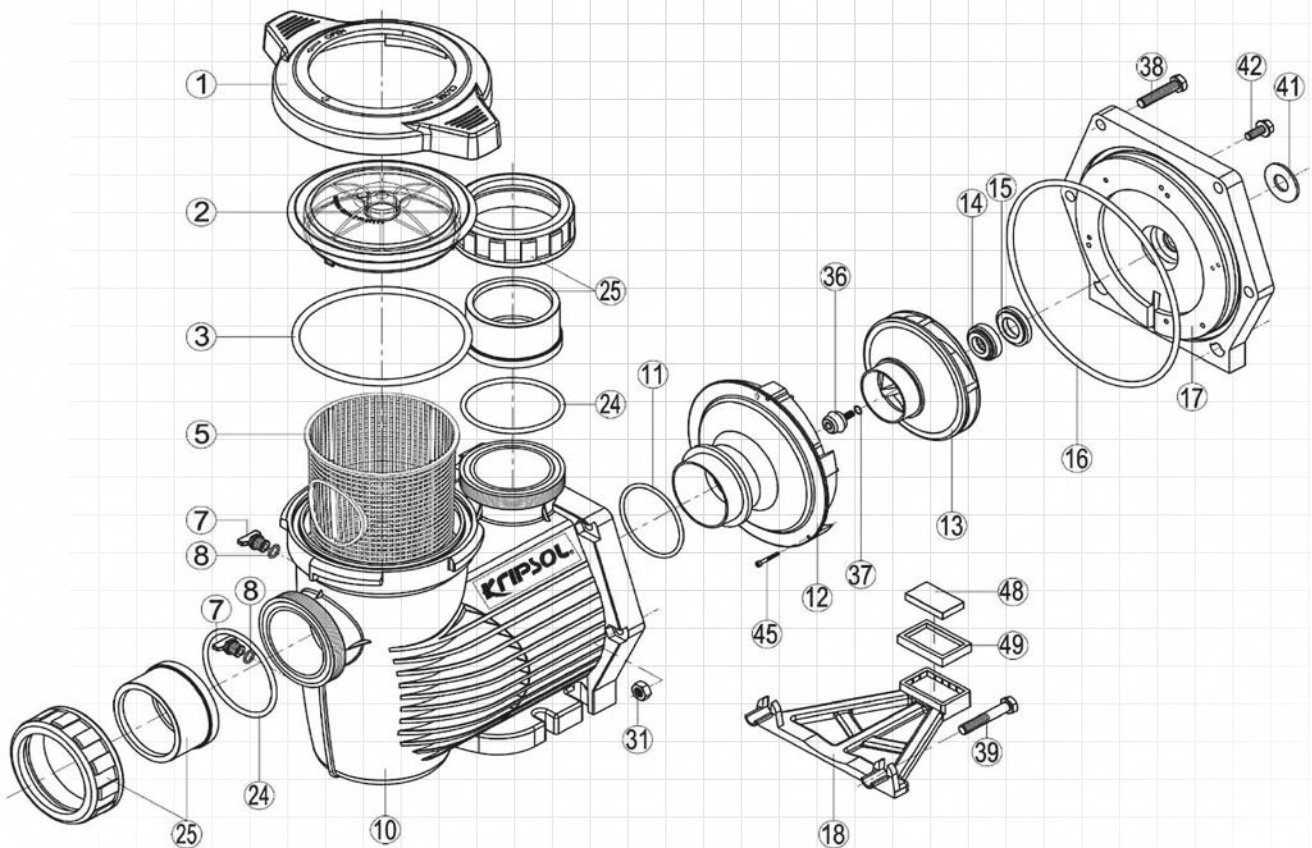
Bombas y Cuadros Eléctricos • Pompes et coffrets électriques

## PRIME - KPR

Prime series pumps / KPR models

Bombas series prime / modelos KPR

Pompes prime series / modèles KPR



SPARE PARTS / CATALOGO DE REPUESTOS / PIÈCES DÉTACHÉES



# Pumps & Electrical Cabinet

Bombas y Cuadros Eléctricos • Pompes et coffrets électriques



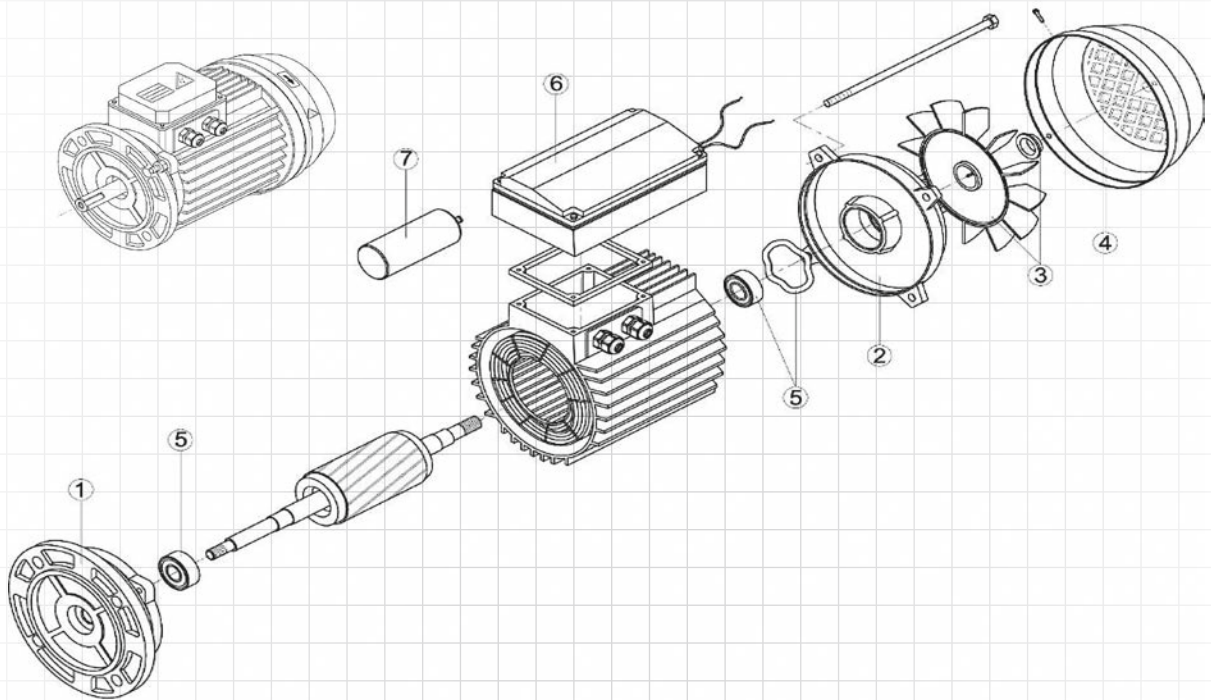
Nº	Item nr. Código Code	Part no. Referencia Référence	Description • Descripción • Description	Packaging qty. Uds. embalaje Qté. Emballage
1	500100010006	RPUM0001.03R	Strainer lock ring • Tuerca de cierre • Écrou couvercle préfiltre	1
2 + 3	500100020007	RPUM0002.05R	Cover o - ring • Conjunto tapa + junta • Kit couvercle (couvercle + joint torique)	1 + 1
3	500100110007	RPUM0003.05R	Cover o - ring set • Junta tapa • Joint torique couvercle	10
5	500100030007	RPUM0005.05R	Strainer basket • Cestillo prefiltro • Panier de préfiltre	1
7 + 8	500100000000	RPUM0007.00R	Drain kit • Kit desagüe • Kit vidange	10 + 10
3 + 8 + 11 + 16 + 24	500131160500	RPUM3116.05R	Pump gasket kit • Juego completo juntas • Jeu complet de joints pompe	1 + 2 + 1 + 1 + 2
10	500100100505	RPUM0010.05R	Pump casing • Cuerpo de bomba • Corps de pompe	1
11	500100120300	RPUM0011.03R	Diffuser o ring • Junta difusor • Joint de diffuseur	10
12	500100060008	RPUM0012.04R	Diffuser • Difusor • Diffuseur	1
13	500100070031	RPUM0013.12R	Impeller 2,50HP • Rodete 2,50HP • Turbine 2,50 CV	1
13	500100070032	RPUM0013.13R	Impeller 2,00HP • Rodete 2,00HP • Turbine 2,00 CV	1
13	500100070033	RPUM0013.14R	Impeller 3,50HP • Rodete 3,50HP • Turbine 3,50 CV	1
14 + 15	500114150400	RPUM1415.04R	Mechanical seal kit • Conjunto retén • Kit obturateur mécanique	1 + 1
16	500100130005	RPUM0016.03R	Casing flange o - ring set • Junta cuerpo unión • Joint plateau d'étanchéité	1
17	500100080007	RPUM0017.03R	Casing flange • Cuerpo unión • Plateau d'étanchéité	1
18 + 48 + 49	500100090004	RPUM0018.02R	Pump support • Base de bomba • Support de pompe	1 + 2 + 1
31 + 38 + 39 + 42 + 45	500139420200	RPUM3942.02R	Hardware kit • Kit tornillería completa • Kit visserie	6 + 4 + 2 + 4 + 3
36 + 37	500100190002	RPUMM3637.00R	Impeller screw kit • Kit tapón turbina • Kit bouchon de turbine	10 + 10
41	500100410000	RPUM0041.00R	Slinger • Paragotero • Pare - goutte	10
24 + 25	500124250000	RPUMM2425.00R	Set of unions Ø 75 mm • Kit enlaces Ø 75 mm • Kit unions Ø 75 mm	2 + 2



# Pumps & Electrical Cabinet

Bombas y Cuadros Eléctricos • Pompes et coffrets électriques

PRIME SERIES PUMPS / KPR MODELS  
 BOMBAS SERIES PRIME / MODELOS KPR  
 POMPES PRIME SERIES / MODÈLES KPR



Nº	Item nr. Código Code	Part no. Referencia Référence	For pump • Para bomba • Pour pompe	Packaging qty. Uds. embalaje Qté. Emballage
<b>Motor / Motor / Moteur</b>				
-	505050800000	RMOT5080.00R	KPR 250 M	1
-	505050801000	RMOT5080.10R	KPR 300 M	1
-	505050810000	RMOT5081.00R	KPR 250 T1 KPR 300 T1	1
-	505050812000	RMOT5081.20R	KPR 350 T1	1
-	505053811000	RMOT5381.10R	KPR 250 T1 IE3 KPR 300 T1 IE3	1
-	505053812000	RMOT5381.20R	KPR 350 T1 IE3	1
<b>Nr. 1 Motor cover - pump side / N° 1 Brida motor / N° 1 Bride moteur – côté pompe</b>				
1	505010103000	RMOT0001.03R	KPR 250 M KPR 250 T1 KPR 300 T1	1
1	505010104000	RMOT0001.04R	KPR 300 M KPR 250 T1 IE3 KPR 300 T1 IE3 KPR 350 T1	1
1	505010105000	RMOT0001.05R	KPR 350 T1 IE3	1

# Pumps & Electrical Cabinet

Bombas y Cuadros Eléctricos • Pompes et coffrets électriques



N°	Item nr. Código Code	Part no. Referencia Référence	For pump • Para bomba • Pour pompe	Packaging qty. Uds. embalaje Qté. Emballage
<b>Nr. 2 Motor cover - fan side / N° 2 Tapa motor / N° 2 Flasque moteur – côté ventilateur</b>				
2	505010203300	RMOT0002.03R	KPR 250 M KPR 300 M KPR 250 T1 KPR 300 T1	1
2	505010204200	RMOT0002.04R	KPR 300 M KPR 250 T1 IE3 KPR 300 T1 IE3 KPR 350 T1	1
2	505010205200	RMOT0002.05R	KPR 350 T1 IE3	1
<b>Nr. 3 Fan / N° 3 Ventilador / N° 3 Ventilateur</b>				
3	505010303300	RMOT0003.03R	KPR 250 M KPR 250 T1 KPR 300 T1	1
3	505010304200	RMOT0003.04R	KPR 300 M KPR 350 T1	1
3	505010301200	RMOT0003.01R	KPR 250 T1 IE3 KPR 300 T1 IE3 KPR 350 T1 IE3	1
<b>Nr. 4 Fan cover / N° 4 Tapa ventilador / N° 4 Capot ventilateur</b>				
4	505010403200	RMOT0004.03R	KPR 250 M KPR 250 T1 KPR 300 T1	1
4	505010404200	RMOT0004.04R	KPR 300 M KPR 250 T1 IE3 KPR 300 T1 IE3 KPR 350 IE3	1
4	505010405200	RMOT0004.05R	KPR 350 T1 IE3	1
<b>Nr. 5 Bearings kit / N° 5 Kit rodamientos / N° 5 Kit roulements</b>				
5	505010703000	RMOT0005.02R	KPR 250 M KPR 250 T1 KPR 300 T1	1
5	505010704000	RMOT0005.03R	KPR 300 M KPR 250 T1 IE3 KPR 300 T1 IE3 KPR 350 T1	1
5	505010705000	RMOT0005.04R	KPR 350 T1 IE3	1
<b>Nr. 6 Connection box / N° 6 Caja de conexiones / N° 6 Boîtier de connexion</b>				
6	505006000603	RMOT0006.03R	KPR 250 M KPR 300 M	1
6	505006000604	RMOT0006.04R	KPR 250 T1 IE3 KPR 300 T1 IE3 KPR 250 T1 KPR 300 T1 KPR 350 T1	1
6	505006000606	RMOT0006.06R	KPR 350 T1 IE3	1

N°	Item nr. Código Code	Part no. Referencia Référence	Description • Descripción • Description	For pump Para bomba Pour pompe	Packaging qty. Uds. embalaje Qté. Emballage
<b>Nr. 7 Capacitor / N° 7 Condensador / N° 7 Condensateur</b>					
7	505010602100	RBM1060.21R	Wired capacitor • Condensador cable • Condensateur à câble 30 µF	KPR 250 M	1
7	505010603000	RBM1060.30R	Wired capacitor • Condensador cable • Condensateur à câble 36 µF	KPR 300 M	1
7	505010612100	RBM1061.21R	Faston capacitor • Condensador Faston • Condensateur Faston 30 µF	KPR 250 M	1
7	505010613000	RBM1061.30R	Faston capacitor • Condensador Faston • Condensateur Faston 36 µF	KPR 300 M	1



# Pumps & Electrical Cabinet

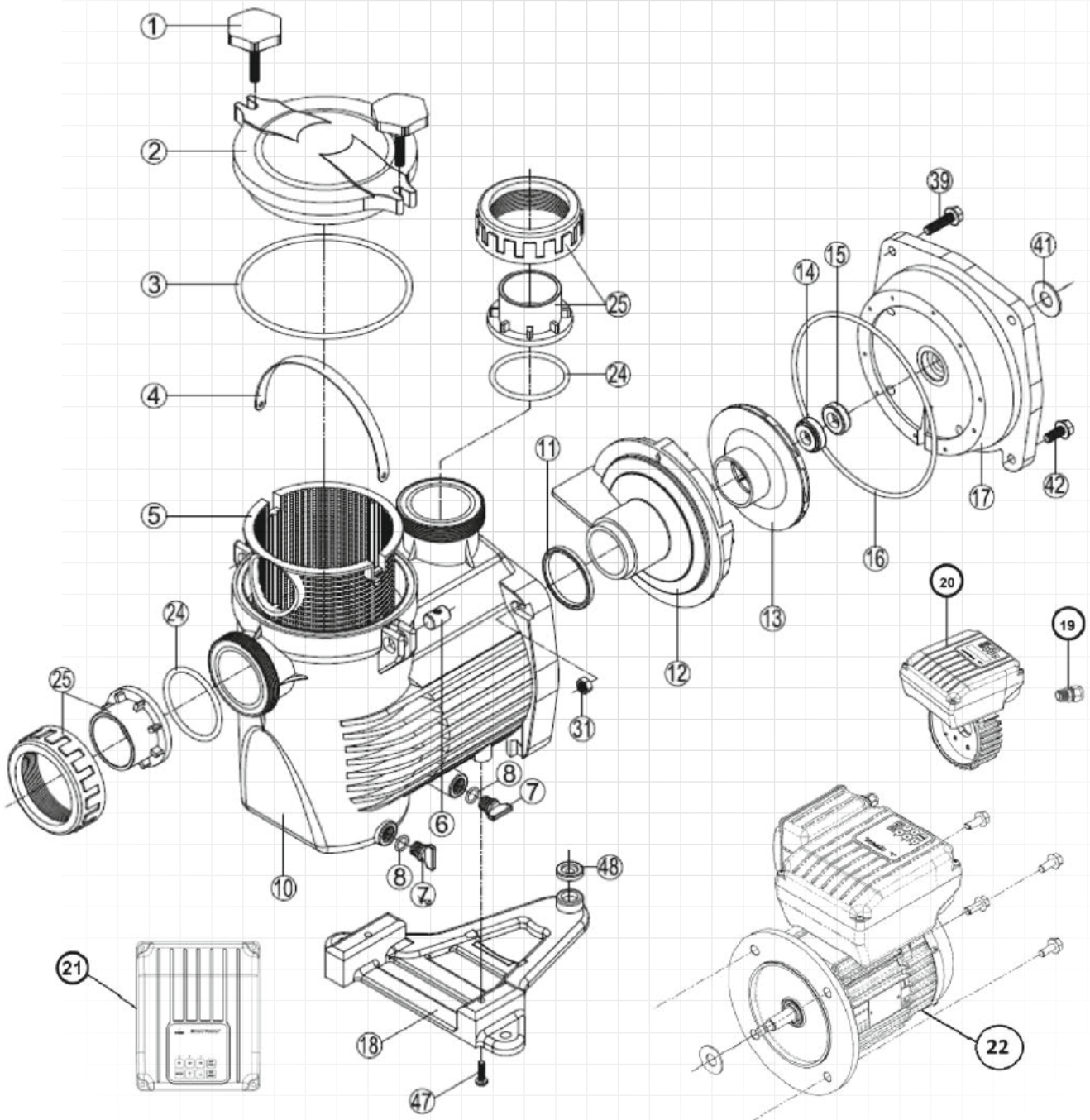
Bombas y Cuadros Eléctricos • Pompes et coffrets électriques

## KORAL - KS EVO VS 150

KORAL SERIES PUMPS / KS EVO VS 150 MODELS

BOMBAS SERIES KORAL / MODELOS KS EVO VS 150

POMPES KORAL SERIES / MODÈLES KS EVO VS 150



SPARE PARTS / CATALOGO DE REPUESTOS / PIÈCES DÉTACHÉES

# Pumps & Electrical Cabinet

Bombas y Cuadros Eléctricos • Pompes et coffrets électriques



Nº	Item nr. Código Code	Part no. Referencia Référence	Description • Descripción • Description	Packaging qty. Uds. embalaje Qté. Emballage
1 + 6	500100010002	RPUM0001.02R	Hand knob (+swivel nut) • Palomilla + bulón • Vis papillon (+ écrou pivotant)	2 + 2
2 + 3	500100020003	RPUM0002.03R	Cover kit (cover + o - ring) • Conjunto tapa + junta • Kit couvercle (couvercle + joint torique)	1 + 1
3	500100110003	RPUM0003.03R	Cover o - ring • Junta de tapa • Joint torique couvercle	10
4 + 5	500100030003	RPUM0005.03R	Strainer basket • Cestillo prefiltro • Panier de préfiltre	1 + 1
6	500100160000	RPUM0006.00R	Swivel nut • Bulón palomilla • Écrou de vis papillon	10
7 + 8	500100000000	RPUM0007.00R	Drain kit • Kit desagüe • Kit vidange	10 + 10
3 + 8 + 11 + 16 + 24	500131160300	RPUM3116.03R	Pump gasket kit • Juego completo juntas • Jeu complet de joints pompe	1 + 2 + 1 + 1 + 2
10	500100100021	RPUM0010.21R	Pump casing • Cuerpo de bomba • Corps de pompe	1
11	500100120002	RPUM0011.02R	Diffuser o - ring • Junta difusor • Joint de diffuseur	10
12	500100060003	RPUM0012.03R	Diffuser • Difusor • Diffuseur	1
13	500100070104	RPUM0013.104R	Impeller VS 1,5HP • Rodete VS 1,5HP • Turbine VS 1,5 CV	1
14 + 15	500114150100	RPUM1415.01R	Mechanical seal kit • Conjunto retén • Garniture mécanique	1 + 1
16	500100130002	RPUM0016.02R	Casing flange o - ring set • Junta cuerpo unión • Joint plateau d'étanchéité	10
17	500100080002	RPUM0017.02R	Casing flange • Cuerpo unión • Plateau d'étanchéité	1
18 + 48	500100090001	RPUM0018.01R	Pump support • Base de bomba • Support de pompe	1 + 6
31 + 39 + 42 + 47	500139420300	RPUM3942.03R	Hardware kit • Kit tornillería completa • Kit visserie	4 + 4 + 4 + 2
41	500100410000	RPUM0041.00R	Slinger • Paragotero • Pare - goutte	10
24 + 25	500100255000	EK50B JUEGO	Set of unions KS Ø 50 • EK50B Kit enlaces KS Ø 50 • Kit unions KS Ø 50	2 + 2
24 + 25	500100256300	EK63B JUEGO	Set of unions KS Ø 63 • EK63B Kit enlaces KS Ø 63 • Kit unions KS Ø 63	2 + 2
19	SPX1100PE	-	Gland • Prensa estopas • Presse - étoupe	1
20	SPX1100ELVSTD	-	Electronic module • Módulo electrónico • Module électronique	1
21	SPX1100INTVSTD	-	User interface VSTD • Interfaz de usuario VSTD • Interface utilisateur VSTD	1
22	SPX1100KFVSTDSB	-	Motor 1.5CV VS • Motor 1.5CV VS • Moteur 1,5 CV VS	1
-	V0004	-	Fan HG 0.50 - 1.50CV M • Ventilador HG 0.50 - 1.50CV • Ventilateur HG 0,50 - 1,50 CV M	1
-	SPX62022RS	-	Bearings kit Motor RF 1 • Kit rodamientos Motor RF 1 • Kit roulements Moteur RF 1	1





# Pumps & Electrical Cabinet

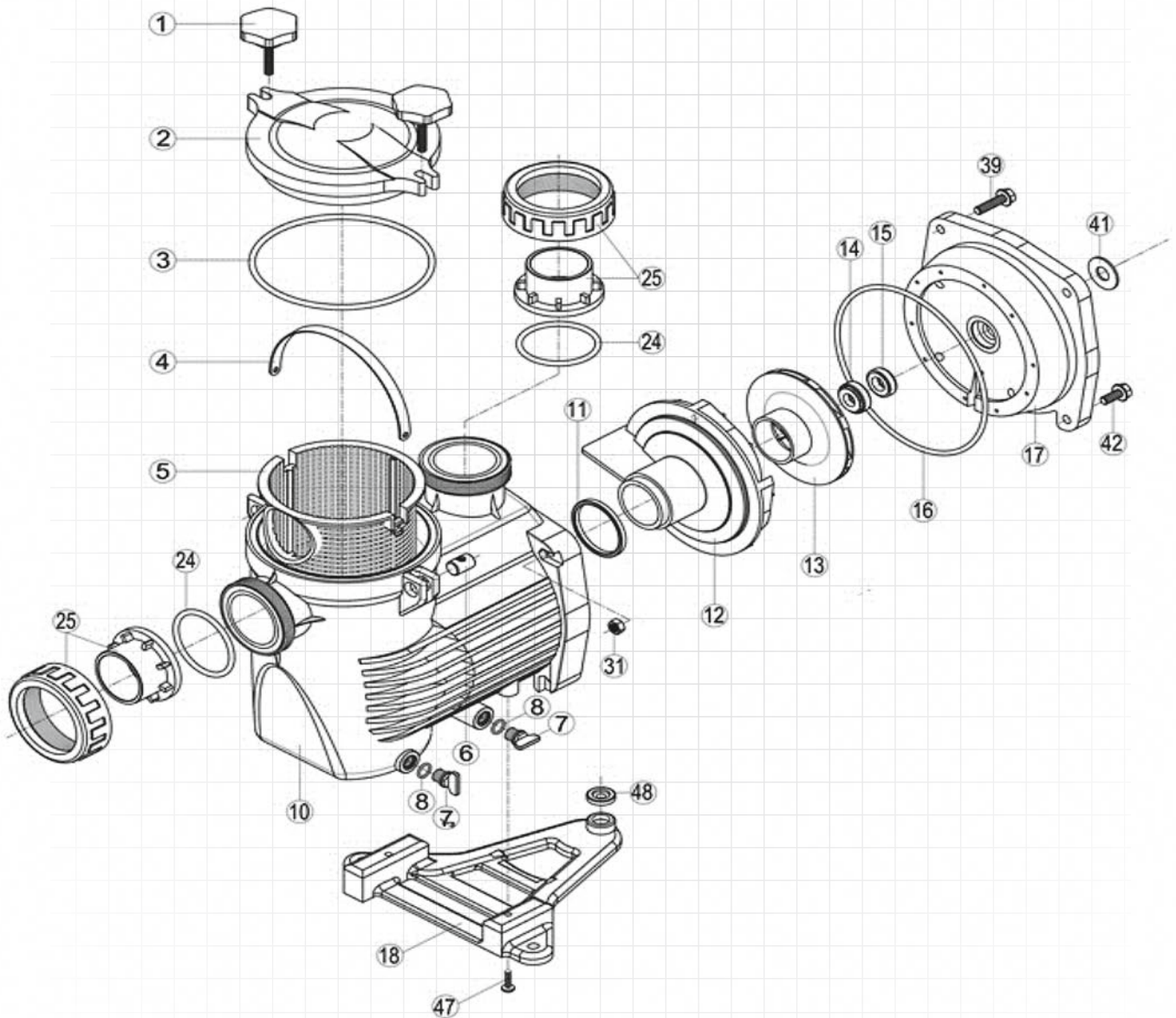
Bombas y Cuadros Eléctricos • Pompes et coffrets électriques

## KORAL - KS EVO

KORAL SERIES PUMPS / KS EVO MODELS

BOMBAS SERIES KORAL / MODELOS KS EVO

POMPES KORAL SERIES / MODÈLES KS EVO



SPARE PARTS / CATALOGO DE REPUESTOS / PIÈCES DÉTACHÉES



# Pumps & Electrical Cabinet

Bombas y Cuadros Eléctricos • Pompes et coffrets électriques



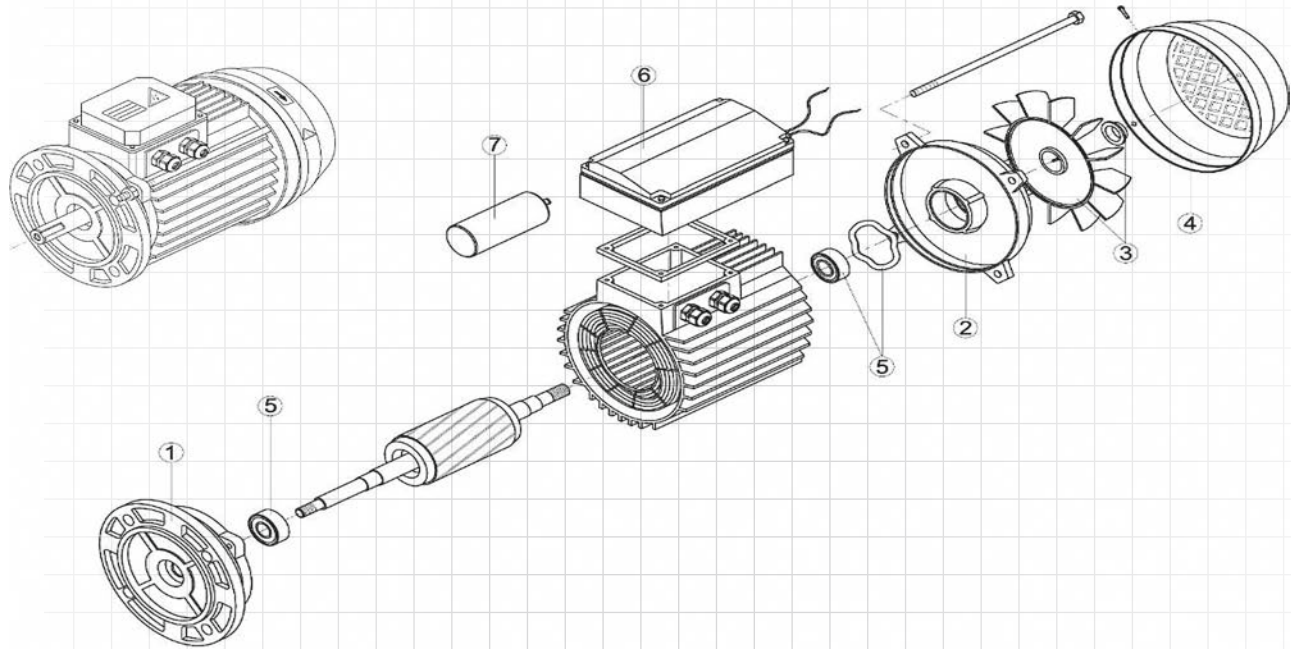
Nº	Item nr. Código Code	Part no. Referencia Référence	Description • Descripción • Description	Packaging qty. Uds. embalaje Qté. Emballage
1 + 6	500100010002	RPUM0001.02R	Hand knob (+swivel nut) • Palomilla + bulón • Vis papillon (+ écrou pivotant)	2 + 2
2 + 3	500100020003	RPUM0002.03R	Cover kit (cover + o - ring) • Conjunto tapa + junta • Kit couvercle (couvercle + joint torique)	1 + 1
3	500100110003	RPUM0003.03R	Cover o - ring • Junta de tapa • Joint torique couvercle	10
4 + 5	500100030003	RPUM0005.03R	Strainer basket • Cestillo prefiltro • Panier de préfiltre	1 + 1
6	500100160000	RPUM0006.00R	Swivel Nut • Bulón palomilla • Écrou de vis papillon	10
7 + 8	500100000000	RPUM0007.00R	Drain kit • Kit desagüe • Kit vidange	10 + 10
3 + 8 + 11 + 16 + 24	500131160300	RPUM3116.03R	Pump gasket kit • Juego completo juntas • Jeu complet de joints pompe	1 + 2 + 1 + 1 + 2
10	500100100021	RPUM0010.21R	Pump casing • Cuerpo de bomba • Corps de pompe	1
11	500100120002	RPUM0011.02R	Diffuser o - ring • Junta difusor • Joint de diffuseur	10
12	500100060003	RPUM0012.03R	Diffuser • Difusor • Diffuseur	1
13	500100070003	RPUM0013.03R	Impeller 0,33HP • Rodete 0,33HP • Turbine 0,33 CV	1
13	500100070007	RPUM0013.07R	Impeller 0,50HP • Rodete 0,50HP • Turbine 0,50 CV	1
13	500100070005	RPUM0013.05R	Impeller 0,75HP • Rodete 0,75HP • Turbine 0,75 CV	1
13	500100070008	RPUM0013.08R	Impeller 1,00HP • Rodete 1,00HP • Turbine 1,00 CV	1
13	500100070009	RPUM0013.09R	Impeller 1,50HP • Rodete 1,50HP • Turbine 1,50 CV	1
13	500100070010	RPUM0013.10R	Impeller 2,00HP • Rodete 2,00HP • Turbine 2,00 CV	1
13	500100070011	RPUM0013.11R	Impeller 3,00HP • Rodete 3,00HP • Turbine 3,00 CV	1
14 + 15	500114150100	RPUM1415.01R	Mechanical seal kit • Conjunto retén • Garniture mécanique	1 + 1
16	500100130002	RPUM0016.02R	Casing flange o - ring set • Junta cuerpo unión • Joint plateau d'étanchéité	10
17	500100080002	RPUM0017.02R	Casing flange • Cuerpo unión • Plateau d'étanchéité	1
18 + 48	500100090001	RPUM0018.01R	Pump support • Base de bomba • Support de pompe	1 + 6
31 + 39 + 42 + 47	500139420300	RPUM3942.03R	Hardware kit • Kit tornillería completa • Kit visserie	4 + 4 + 4 + 2
41	500100410000	RPUM0041.00R	Slinger • Paragotero • Pare - goutte	10
24 + 25	500100255000	EK50B JUEGO	Set of unions KS Ø 50 • EK50B Kit enlaces KS Ø 50 • Kit unions KS Ø 50	2 + 2
24 + 25	500100256300	EK63B JUEGO	Set of unions KS Ø 63 • EK63B Kit enlaces KS Ø 63 • Kit unions KS Ø 63	2 + 2



# Pumps & Electrical Cabinet

Bombas y Cuadros Eléctricos • Pompes et coffrets électriques

KORAL SERIES PUMPS / KS EVO MODELS  
 BOMBAS SERIES KORAL / MODELOS KS EVO  
 POMPES KORAL SERIES / MODÈLES KS EVO



Nº	Item nr. Código Code	Part no. Referencia Référence	For pump • Para bomba • Pour pompe	Packaging qty. Uds. embalaje Qté. Emballage
<b>Motor / Motor / Moteur</b>				
-	505000101000	RMOT5010.10R	KS EVO 33 M	1
-	505000201000	RMOT5020.10R	KS EVO 50 M	1
-	505000211000	RMOT5021.10R	KS EVO 50 T1	1
-	505000202000	RMOT5020.20R	KS EVO 75 M	1
-	505000212000	RMOT5021.20R	KS EVO 75 T1	1
-	505000203000	RMOT5020.30R	KS EVO 100 M	1
-	505000301000	RMOT5030.10R	KS EVO 150 M	1
-	505000302000	RMOT5030.20R	KS EVO 200 M	1
-	505000303000	RMOT5040.20R	KS EVO 300 M	1
-	505053213000	RMOT 1,00HP T1 IE3	KS EVO 100 T1 IE3	1
-	505053311000	RMOT 1,50HP T1 IE3	KS EVO 150 T1 IE3	1
-	505053312000	RMOT 2,00HP T1 IE3	KS EVO 200 T1 IE3	1
-	505053313000	RMOT 3,00HP T1 IE3	KS EVO 300 T1 IE3	1
<b>Nr. 1 Motor cover - pump side / Nº 1 Brida motor / Nº 1 Bride moteur – côté pompe</b>				
1	505010101100	RMOT0001.01R	KS EVO 33 M	1
1	505010102000	RMOT0001.02R	KS EVO 50 M / KS EVO 75 M / KS EVO 100 M KS EVO 50 T1 / KS EVO 75 T1	1
1	505010103000	RMOT0001.03R	KS EVO 100 T1 IE3 / KS EVO 150 T1 IE3 KS EVO 150 M / KS EVO 200 M	1
1	505010104000	RMOT0001.04R	KS EVO 200 T1 IE3 / KS EVO 300 T1 IE3 / KS EVO 300 M	1

# Pumps & Electrical Cabinet

Bombas y Cuadros Eléctricos • Pompes et coffrets électriques



Nº	Item nr. Código Code	Part no. Referencia Référence	For pump • Para bomba • Pour pompe	Packaging qty. Uds. embalaje Qté. Emballage
<b>Nr. 2 Motor cover - fan side / N° 2 Tapa motor / N° 2 Flasque moteur – côté ventilateur</b>				
2	505010201300	RMOT0002.01R	KS EVO 33 M	1
2	505010202300	RMOT0002.02R	KS EVO 50 M / KS EVO 75 M / KS EVO 100 M KS EVO 50 T1 / KS EVO 75 T1	1
2	505010203300	RMOT0002.03R	KS EVO 100 T1 IE3 / KS EVO 150 T1 IE3 KS EVO 150 M / KS EVO 200 M	1
2	505010204200	RMOT0002.04R	KS EVO 200 T1 IE3 / KS EVO 300 T1 IE3 / KS EVO 300 M	1
<b>Nr. 3 Fan / N° 3 Ventilador / N° 3 Ventilateur</b>				
3	505010301200	RMOT0003.01R	KS EVO 33M / KS EVO 150 M T1 IE3 KS EVO 200 M T1 IE3 / KS EVO 300 M T1 IE3	1
3	505010302200	RMOT0003.02R	KS EVO 50 M / KS EVO 75 M / KS EVO 100 M KS EVO 50 T1 / KS EVO 75 T1	1
3	505010303300	RMOT0003.03R	KS EVO 150 M / KS EVO 200 M	1
3	505010304200	RMOT0003.04R	KS EVO 300 M	1
<b>Nr. 4 Fan cover / N° 4 Tapa ventilador / N° 4 Capot ventilateur</b>				
4	505010401200	RMOT0004.01R	KS EVO 33 M	1
4	505010402200	RMOT0004.02R	KS EVO 50 M / KS EVO 75 M / KS EVO 100 M KS EVO 50 T1 / KS EVO 75 T1	1
4	505010403200	RMOT0004.03R	KS EVO 100 T1 IE3 / KS EVO 150 T1 IE3 KS EVO 150 M / KS EVO 200 M	1
4	505010404200	RMOT0004.04R	KS EVO 200 T1 IE3 / KS EVO 300 T1 IE3 / KS EVO 300 M	1
<b>Nr. 5 Bearings kit / N° 5 Kit rodamientos / N° 5 Kit roulements</b>				
5	505010701000	RMOT0005.01R	KS EVO 33 M / KS EVO 50 M / KS EVO 75 M KS EVO 100 M / KS EVO 150 M / KS EVO 50 T1 KS EVO 75 T1	1
5	505010703000	RMOT0005.02R	KS EVO 100 T1 IE3 / KS EVO 150 T1 IE3 / KS EVO 200 M	1
5	505010704000	RMOT0005.03R	KS EVO 200 T1 IE3 / KS EVO 300 T1 IE3 / KS EVO 300 M	1
<b>Nr. 6 Connection box / N° 6 Caja de conexiones / N° 6 Boîtier de connexion</b>				
6	505006000601	RMOT0006.01R	KS EVO 33 M	1
6	505006000602	RMOT0006.02R	KS EVO 50 M / KS EVO 75 M / KS EVO 100 M KS EVO 50 T1 / KS EVO 75 T1	1
6	505006000603	RMOT0006.03R	KS EVO 150 M / KS EVO 200 M / KS EVO 300 M	1
6	505006000604	RMOT0006.04R	KS EVO 100 T1 IE3 / KS EVO 150 T1 IE3 KS EVO 200 T1 IE3 / KS EVO 300 T1 IE3	1

Nº	Item nr. Código Code	Part no. Referencia Référence	Description • Descripción • Description	For pump Para bomba Pour pompe	Packaging qty. Uds. embalaje Qté. Emballage
<b>Nr. 7 Capacitor / N° 7 Condensador / N° 7 Condensateur</b>					
7	505010600000	RBM1060.00R	Wired capacitor • Condensador cable • Condensateur à câble 12,5 µF	KS EVO 33 M	1
7	505010600100	RBM1060.10R	Wired capacitor • Condensador cable • Condensateur à câble 14 µF	KSE EVO 50 M KSE EVO 75 M	1
7	505010601200	RBM1060.12R	Wired capacitor • Condensador cable • Condensateur à câble 20 µF	KS EVO 100 M	1
7	505010602000	RBM1060.20R	Wired capacitor • Condensador cable • Condensateur à câble 25 µF	KS EVO 150 M	1
7	505010602100	RBM1060.21R	Wired capacitor • Condensador cable • Condensateur à câble 30 µF	KS EVO 200 M	1
7	505010603000	RBM1060.30R	Wired capacitor • Condensador cable • Condensateur à câble 36 µF	KS EVO 300 M	1
7	505010610000	RBM1061.00R	Faston capacitor • Condensador Faston • Condensateur Faston 12,5 µF	KS EVO 33 M	1
7	505010611000	RBM1061.10R	Faston capacitor • Condensador Faston • Condensateur Faston 14 µF	KSE EVO 50 M KSE EVO 75 M	1
7	505010611200	RBM1061.12R	Faston capacitor • Condensador Faston • Condensateur Faston 20 µF	KS EVO 100 M	1
7	505010612000	RBM1061.20R	Faston capacitor • Condensador Faston • Condensateur Faston 25 µF	KS EVO 150 M	1
7	505010612100	RBM1061.21R	Faston capacitor • Condensador Faston • Condensateur Faston 30 µF	KS EVO 200 M	1
7	505010613000	RBM1061.30R	Faston capacitor • Condensador Faston • Condensateur Faston 36 µF	KS EVO 300 M	1



# Pumps & Electrical Cabinet

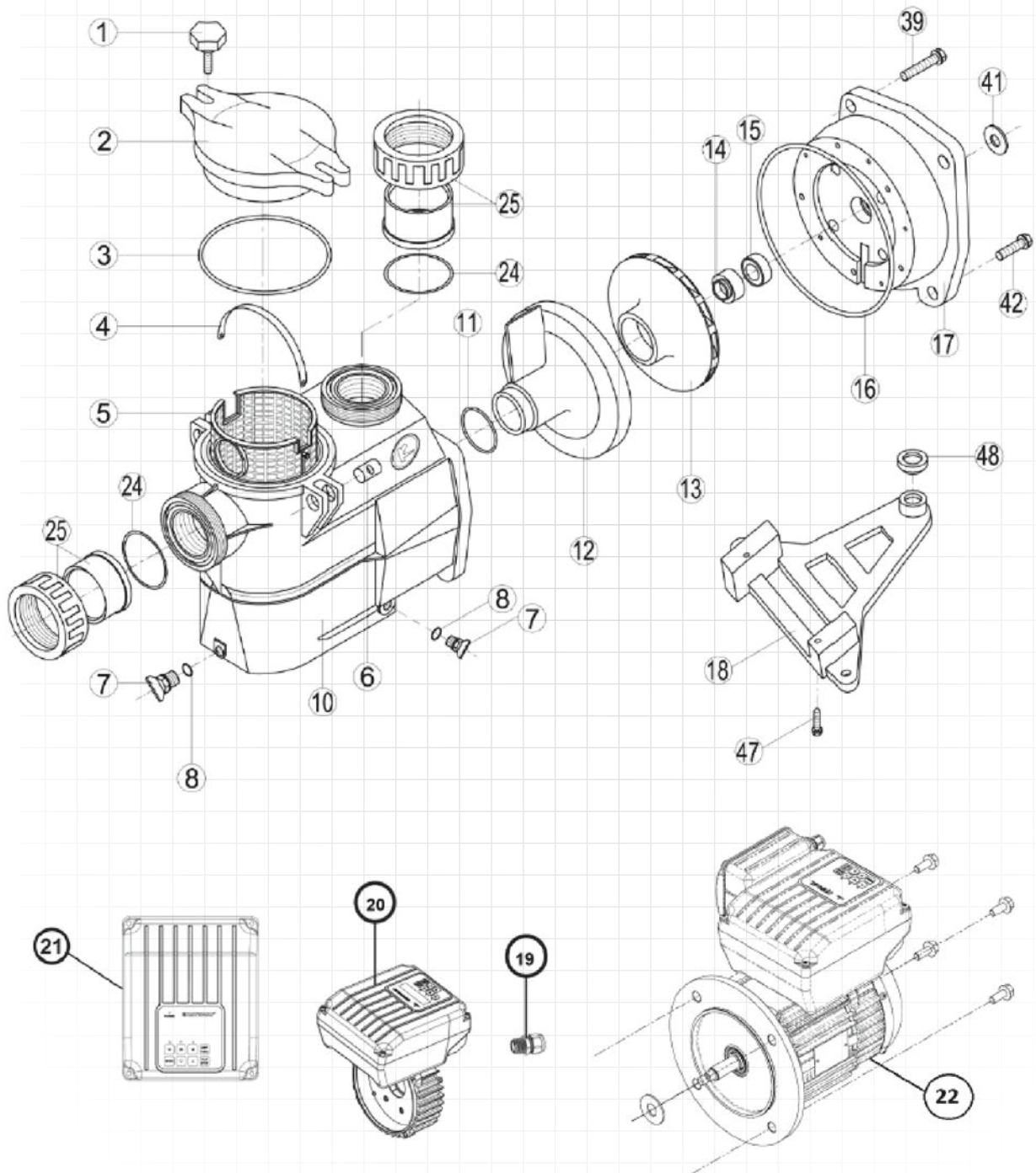
Bombas y Cuadros Eléctricos • Pompes et coffrets électriques

## KORAL - KSE VS 150

KORAL SERIES PUMPS / KSE VS 150 MODELS

BOMBAS SERIES KORAL / MODELOS KSE VS 150

POMPES KORAL SERIES / MODÈLES KSE VS 150



SPARE PARTS / CATALOGO DE REPUESTOS / PIÈCES DÉTACHÉES

# Pumps & Electrical Cabinet

Bombas y Cuadros Eléctricos • Pompes et coffrets électriques



Nº	Item nr. Código Code	Part no. Referencia Référence	Description • Descripción • Description	Packaging qty. Uds. embalaje Qté. Emballage
1 + 6	500100010002	RPUM0001.02R	Hand knob (+swivel nut) • Palomilla + bulón • Vis papillon (+ écrou pivotant)	2 + 2
2 + 3	500100020003	RPUM0002.03R	Cover kit (cover + o - ring) • Conjunto tapa + junta • Kit couvercle (couvercle + joint torique)	1 + 1
3	500100110003	RPUM0003.03R	Cover o - ring • Junta de tapa • Joint torique couvercle	10
4 + 5	500100030003	RPUM0005.03R	Strainer basket • Cestillo prefiltro • Panier de préfiltre	1 + 1
6	500100160000	RPUM0006.00R	Swivel nut • Bulón palomilla • Écrou de vis papillon	10
7 + 8	500100000000	RPUM0007.00R	Drain kit • Kit desagüe • Kit vidange	10 + 10
3 + 8 + 11 + 16 + 24	500131160300	RPUM3116.03R	Pump gasket kit • Juego completo juntas • Jeu complet de joints pompe	1 + 2 + 1 + 1 + 2
10	500100100003	RPUM0010.03R	Pump casing • Cuerpo de bomba • Corps de pompe	1
11	500100120002	RPUM0011.02R	Diffuser o - ring • Junta difusor • Joint de diffuseur	10
12	500100060003	RPUM0012.03R	Diffuser • Difusor • Diffuseur	1
13	500100070104	RPUM0013.104R	Impeller VS 1,5HP • Rodete VS 1,5HP • Turbine VS 1.5 CV	1
14 + 15	500114150100	RPUM1415.01R	Mechanical seal kit • Conjunto retén • Garniture mécanique	1 + 1
16	500100130002	RPUM0016.02R	Casing flange o - ring set • Junta cuerpo unión • Joint plateau d'étanchéité	10
17	500100080002	RPUM0017.02R	Casing flange • Cuerpo unión • Plateau d'étanchéité	1
18 + 48	500100090001	RPUM0018.01R	Pump support • Base de bomba • Support de pompe	1 + 6
39 + 42 + 47	500139420100	RPUM3942.01R	Hardware kit • Kit tornillería completa • Kit visserie	4 + 4 + 2
41	500100410000	RPUM0041.00R	Slinger • Paragotero • Pare - goutte	10
24 + 25	500100255000	EK50B JUEGO	Set of unions KS Ø 50 • EK50B Kit enlaces KS Ø 50 • Kit unions KS Ø 50	2 + 2
24 + 25	500100256300	EK63B JUEGO	Set of unions KS Ø 63 • EK63B Kit enlaces KS Ø 63 • Kit unions KS Ø 63	2 + 2
19	SPX1100PE	-	Gland • Prensa estopas • Presse - étoupe	1
20	SPX1100ELVSTD	-	Electronic module • Módulo electrónico • Module électronique	1
21	SPX1100INTVSTD	-	User interface VSTD • Interfaz de usuario VSTD • Interface utilisateur VSTD	1
22	SPX1100KFVSTDSB	-	Motor 1.5CV VS • Motor 1.5CV VS • Moteur 1,5 CV VS	1
-	V0004	-	Fan HG 0.50 - 1.50CV M • Ventilador HG 0.50 - 1.50CV • Ventilateur HG 0,50 - 1,50 CV M	1
-	SPX62022RS	-	Bearings kit Motor RF 1 • Kit rodamientos Motor RF 1 • Kit roulements Moteur RF 1	1





# Pumps & Electrical Cabinet

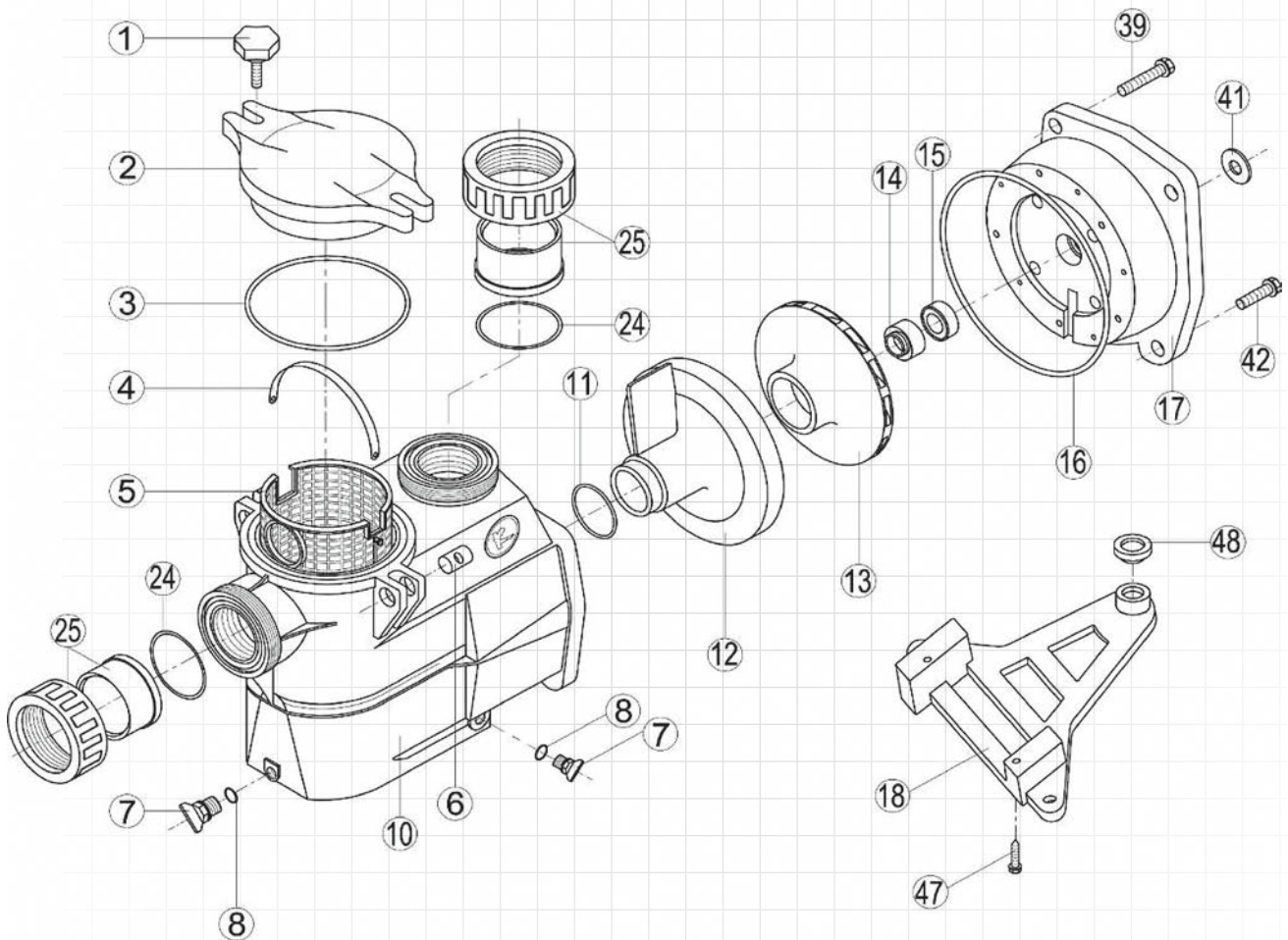
Bombas y Cuadros Eléctricos • Pompes et coffrets électriques

## KORAL - KSE

KORAL SERIES PUMPS / KSE MODELS

BOMBAS SERIES KORAL / MODELOS KSE

POMPES KORAL SERIES / MODÈLES KSE



SPARE PARTS / CATALOGO DE REPUESTOS / PIÈCES DÉTACHÉES



# Pumps & Electrical Cabinet

Bombas y Cuadros Eléctricos • Pompes et coffrets électriques



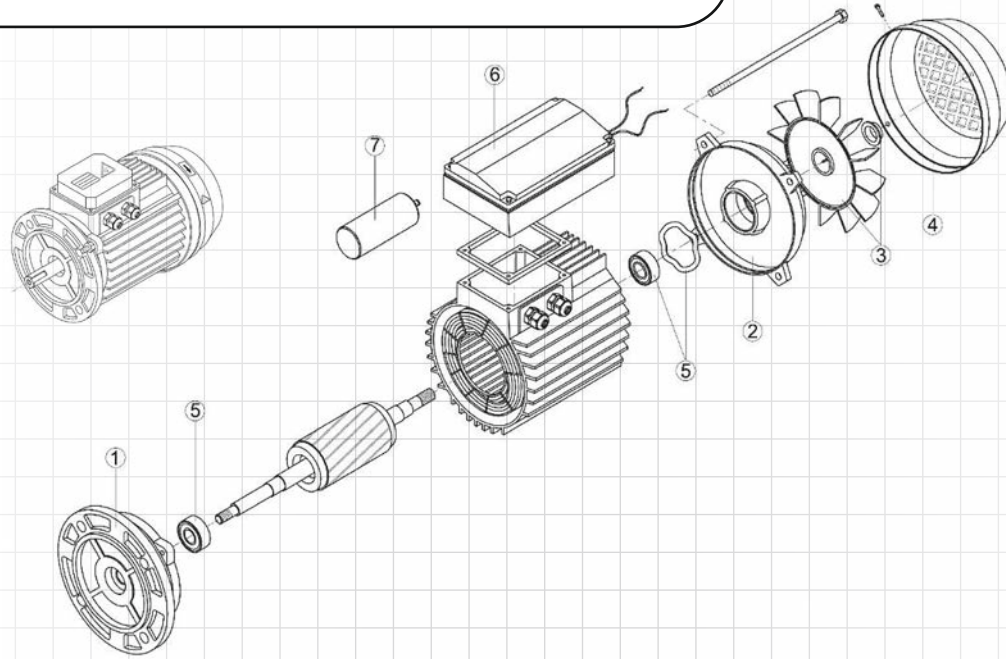
Nº	Item nr. Código Code	Part no. Referencia Référence	Description • Descripción • Description	Packaging qty. Uds. embalaje Qté. Emballage
1 + 6	500100010002	RPUM0001.02R	Hand knob (+swivel nut) • Palomilla + bulón • Vis papillon (+ écrou pivotant)	2 + 2
2 + 3	500100020003	RPUM0002.03R	Cover kit (cover + o - ring) • Conjunto tapa + junta • Kit couvercle (couvercle + joint torique)	1 + 1
3	500100110003	RPUM0003.03R	Cover o - ring • Junta de tapa • Joint torique couvercle	10
4 + 5	500100030003	RPUM0005.03R	Strainer basket • Cestillo prefiltro • Panier de préfiltre	1 + 1
6	500100160000	RPUM0006.00R	Swivel nut • Bulón palomilla • Écrou de vis papillon	10
7 + 8	500100000000	RPUM0007.00R	Drain kit • Kit desagüe • Kit vidange	10 + 10
3 + 8 + 11 + 16 + 24	500131160300	RPUM3116.03R	Pump gasket kit • Juego completo juntas • Jeu complet de joints pompe	1 + 2 + 1 + 1 + 2
10	500100100003	RPUM0010.03R	Pump casing • Cuerpo de bomba • Corps de pompe	1
11	500100120002	RPUM0011.02R	Diffuser o - ring • Junta difusor • Joint de diffuseur	10
12	500100060003	RPUM0012.03R	Diffuser • Difusor • Diffuseur	1
13	500100070003	RPUM0013.03R	Impeller 0,33HP • Rodete 0,33HP • Turbine 0,33 CV	1
13	500100070007	RPUM0013.07R	Impeller 0,50HP • Rodete 0,50HP • Turbine 0,50 CV	1
13	500100070005	RPUM0013.05R	Impeller 0,75HP • Rodete 0,75HP • Turbine 0,75 CV	1
13	500100070008	RPUM0013.08R	Impeller 1,00HP • Rodete 1,00HP • Turbine 1,00 CV	1
13	500100070009	RPUM0013.09R	Impeller 1,50HP • Rodete 1,50HP • Turbine 1,50 CV	1
13	500100070010	RPUM0013.10R	Impeller 2,00HP • Rodete 2,00HP • Turbine 2,00 CV	1
13	500100070011	RPUM0013.11R	Impeller 3,00HP • Rodete 3,00HP • Turbine 3,00 CV	1
14 + 15	500114150100	RPUM1415.01R	Mechanical seal kit • Conjunto retén • Garniture mécanique	1 + 1
16	500100130002	RPUM0016.02R	Casing flange o - ring set • Junta cuerpo unión • Joint plateau d'étanchéité	10
17	500100080002	RPUM0017.02R	Casing flange • Cuerpo unión • Plateau d'étanchéité	1
18 + 48	500100090001	RPUM0018.01R	Pump support • Base de bomba • Support de pompe	1 + 6
39 + 42 + 47	500139420100	RPUM3942.01R	Hardware kit • Kit tornillería completa • Kit visserie	4 + 4 + 2
41	500100410000	RPUM0041.00R	Slinger • Paragotero • Pare - goutte	10
24 + 25	500100255000	EK50B JUEGO	Set of unions KS Ø 50 • EK50B Kit enlacs KS Ø 50 • Kit unions KS Ø 50	2 + 2
24 + 25	500100256300	EK63B JUEGO	Set of unions KS Ø 63 • EK63B Kit enlacs KS Ø 63 • Kit unions KS Ø 63	2 + 2



# Pumps & Electrical Cabinet

Bombas y Cuadros Eléctricos • Pompes et coffrets électriques

KORAL SERIES PUMPS / KSE MODELS  
 BOMBAS SERIES KORAL / MODELOS KSE  
 POMPES KORAL SERIES / MODÈLES KSE



N°	Item nr. Código Code	Part no. Referencia Référence	For pump • Para bomba • Pour pompe	Packaging qty. Uds. embalaje Qté. Emballage
<b>Motor / Motor / Moteur</b>				
-	505000101000	RMOT5010.10R	KSE 33 M	1
-	505000201000	RMOT5020.10R	KSE 50 M	1
-	505000211000	RMOT5021.10R	KSE 50 T1	1
-	505000202000	RMOT5020.20R	KSE 75 M	1
-	505000212000	RMOT5021.20R	KSE 75 T1	1
-	505000203000	RMOT5020.30R	KSE 100 M	1
-	505000213000	RMOT5021.30R	KSE 100 T1	1
-	505000301000	RMOT5030.10R	KSE 150 M	1
-	505000311000	RMOT5031.10R	KSE 150 T1	1
-	505000302000	RMOT5030.20R	KSE 200 M	1
-	505000312000	RMOT5031.20R	KSE 200 T1	1
-	505000303000	RMOT5040.20R	KSE 300 M	1
-	505000313000	RMOT5031.30R	KSE 300 T1	1
-	505053213000	RMOT 1,00HP T1 IE3	KSE 100 T1 IE3	1
-	505053311000	RMOT 1,50HP T1 IE3	KSE 150 T1 IE3	1
-	505053312000	RMOT 2,00HP T1 IE3	KSE 200 T1 IE3	1
-	505053313000	RMOT 3,00HP T1 IE3	KSE 300 T1 IE3	1
<b>Nr. 1 Motor cover - pump side / N° 1 Brida motor / N° 1 Bride moteur – côté pompe</b>				
1	505010101100	RMOT0001.01R	KSE 33 M	1
1	505010102000	RMOT0001.02R	KSE 50 M / KSE 75 M / KSE 50 T1 / KSE 75 T1	1
1	505010103000	RMOT0001.03R	KSE 150 M / KSE 200 M / KSE 150 T1 / KSE 100 T1 IE3 / KSE 150 T1 IE3 / KSE 200 T1 / KSE 300 T1	1
1	505010104000	RMOT0001.04R	KSE 200 T1 IE3 / KSE 300 T1 IE3 / KSE 300 M	1

# Pumps & Electrical Cabinet

Bombas y Cuadros Eléctricos • Pompes et coffrets électriques



Nº	Item nr. Código Code	Part no. Referencia Référence	For pump • Para bomba • Pour pompe	Packaging qty. Uds. embalaje Qté. Emballage
<b>Nr. 2 Motor cover - fan side / N° 2 Tapa motor / N° 2 Flasque moteur – côté ventilateur</b>				
2	505010201300	RMOT0002.01R	KSE 33 M	1
2	505010202300	RMOT0002.02R	KSE 50 M / KSE 75 M / KSE 100 M / KSE 50 T1 KSE 75 T1 / KSE 100 T1	1
2	505010203300	RMOT0002.03R	KSE 100 T1 IE3 / KSE 150 T1 IE3 / KSE 150 M KSE 200 M / KSE 150 T1 / KSE 200 T1 / KSE 300 T1	1
2	505010204200	RMOT0002.04R	KSE 200 T1 IE3 / KSE 300 T1 IE3 / KSE 300 M"	1
<b>Nr. 3 Fan / N° 3 Ventilador / N° 3 Ventilateur</b>				
3	505010301200	RMOT0003.01R	KSE 33 M / KSE 100 T1 IE3 / KSE 150 T1 IE3 KSE 200 T1 IE3 / KSE 300 T1 IE3	1
3	505010302200	RMOT0003.02R	KSE 50 M / KSE 75 M / KSE 100 M / KSE 50 T1 KSE 75 T1 / KSE 100 T1	1
3	505010303300	RMOT0003.03R	KSE 150 M / KSE 150 T1 / KSE 200 T1 / KSE 300 T1	1
3	505010304200	RMOT0003.04R	KSE 300 M	1
<b>Nr. 4 Fan cover / N° 4 Tapa ventilador / N° 4 Capot ventilateur</b>				
4	505010401200	RMOT0004.01R	KSE 33 M	1
4	505010402200	RMOT0004.02R	KSE 50 M / KSE 75 M / KSE 100 M / KSE 50 T1 KSE 75 T1 / KSE 100 T1	1
4	505010403200	RMOT0004.03R	KSE 100 T1 IE3 / KSE 150 T1 IE3 / KSE 150 M KSE 200 M / KSE 150 T1 / KSE 200 T1 / KSE 300 T1	1
4	505010404200	RMOT0004.04R	KSE 200 T1 IE3 / KSE 300 T1 IE3 / KSE 300 M	1
<b>Nr. 5 Bearings kit / N° 5 Kit rodamientos / N° 5 Kit roulements</b>				
5	505010701000	RMOT0005.01R	KSE 33 M / KSE 50 M / KSE 75 M / KSE 50 T1 / KSE 75 T1	1
5	505010703000	RMOT0005.02R	KSE 100 T1 IE3 / KSE 150 T1 IE3 / KSE 300 T1 KSE 150 M / KSE 200 M / KSE 150 T1 / KSE 200 T1	1
5	505010704000	RMOT0005.03R	KSE 200 T1 IE3 / KSE 300 T1 IE3 / KSE 300 M	1
<b>Nr. 6 Connection box / N° 6 Caja de conexiones / N° 6 Boîtier de connexion</b>				
6	505006000601	RMOT0006.01R	KSE 33 M	1
6	505006000602	RMOT0006.02R	KSE 50 M / KSE 75 M / KSE 100 M / KSE 50 T1 KSE 75 T1 / KSE 100 T1	1
6	505006000603	RMOT0006.03R	KSE 150 M / KSE 200 M / KSE 300 M	1
6	505006000604	RMOT0006.04R	KSE 150 T1 / KSE 200 T1 / KSE 300 T1 / KSE 100 T1 IE3 KSE 150 T1 IE3 / KSE 200 T1 IE3 / KSE 300 T1 IE3"	1

Nº	Item nr. Código Code	Part no. Referencia Référence	Description • Descripción • Description	For pump Para bomba Pour pompe	Packaging qty. Uds. embalaje Qté. Emballage
<b>Nr. 7 Capacitor / N° 7 Condensador / N° 7 Condensateur</b>					
7	505010600000	RBM1060.00R	Wired capacitor • Condensador Cable • condensateur à câble 12,5 µF	KSE 33 M	1
7	505010600100	RBM1060.10R	Wired capacitor • Condensador Cable • condensateur à câble 14 µF	KSE 50 M KSE 75 M	1
7	505010601200	RBM1060.12R	Wired capacitor • Condensador Cable • condensateur à câble 20 µF	KSE 100 M	1
7	505010602000	RBM1060.20R	Wired capacitor • Condensador Cable • condensateur à câble 25 µF	KSE 150 M	1
7	505010602100	RBM1060.21R	Wired capacitor • Condensador Cable • condensateur à câble 30 µF	KSE 200 M	1
7	505010603000	RBM1060.30R	Wired capacitor • Condensador Cable • condensateur à câble 36 µF	KSE 300 M	1
7	505010610000	RBM1061.00R	Faston capacitor • Condensador Faston • Condensateur Faston 12,5 µF	KSE 33 M	1
7	505010611000	RBM1061.10R	Faston capacitor • Condensador Faston • Condensateur Faston 14 µF	KSE 50 M KSE 75 M	1
7	505010611200	RBM1061.12R	Faston capacitor • Condensador Faston • Condensateur Faston 20 µF	KSE 100 M	1
7	505010612000	RBM1061.20R	Faston capacitor • Condensador Faston • Condensateur Faston 25 µF	KSE 150 M	1
7	505010612100	RBM1061.21R	Faston capacitor • Condensador Faston • Condensateur Faston 30 µF	KSE 200 M	1
7	505010613000	RBM1061.30R	Faston capacitor • Condensador Faston • Condensateur Faston 36 µF	KSE 300 M	1

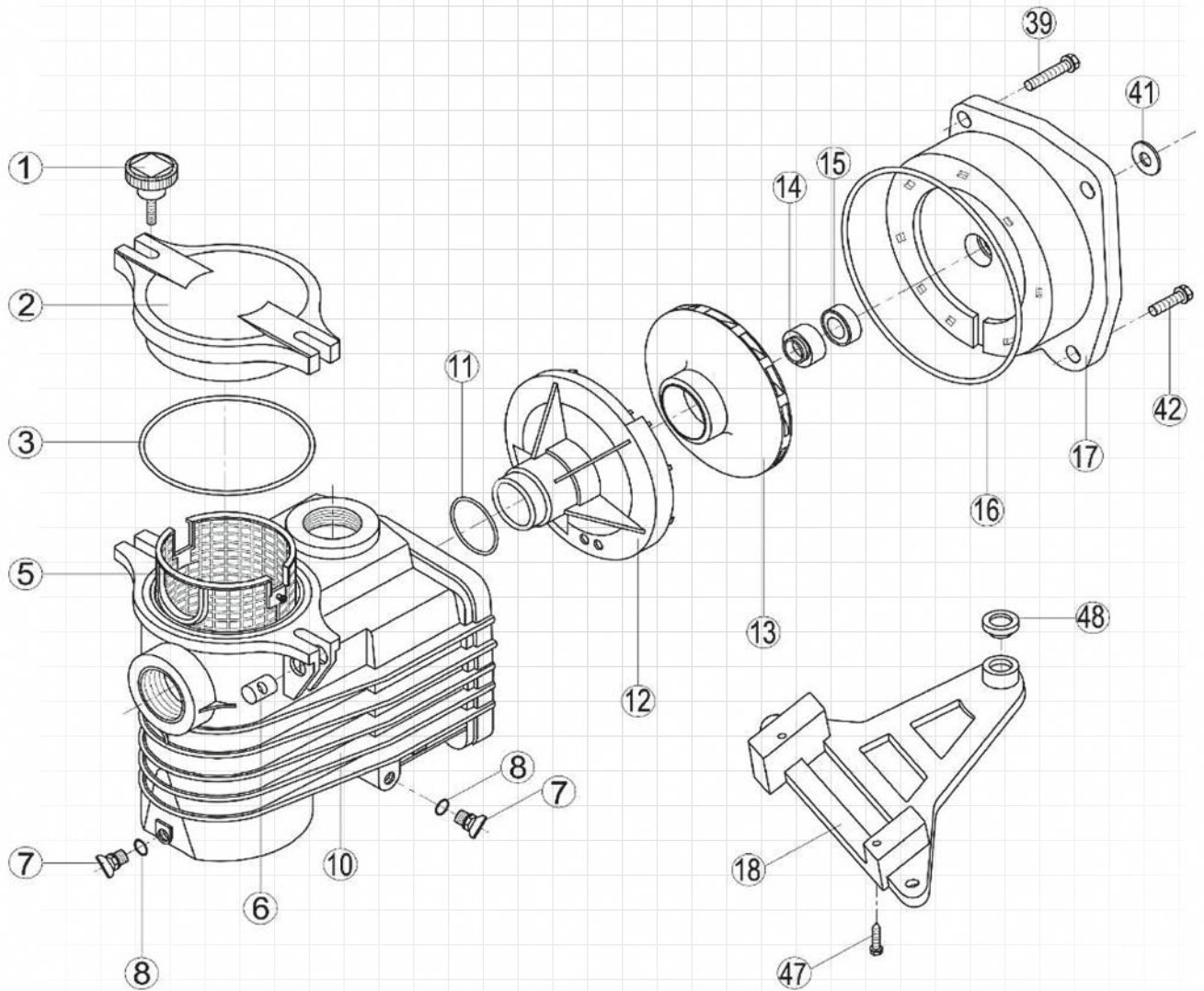


# Pumps & Electrical Cabinet

Bombas y Cuadros Eléctricos • Pompes et coffrets électriques

## ONDINA - OK

ONDINA SERIES PUMPS / OK MODELS  
BOMBAS SERIES ONDINA / MODELOS OK  
POMPES ONDINA SERIES / MODÈLES OK



SPARE PARTS / CATALOGO DE REPUESTOS / PIÈCES DÉTACHÉES

# Pumps & Electrical Cabinet

Bombas y Cuadros Eléctricos • Pompes et coffrets électriques



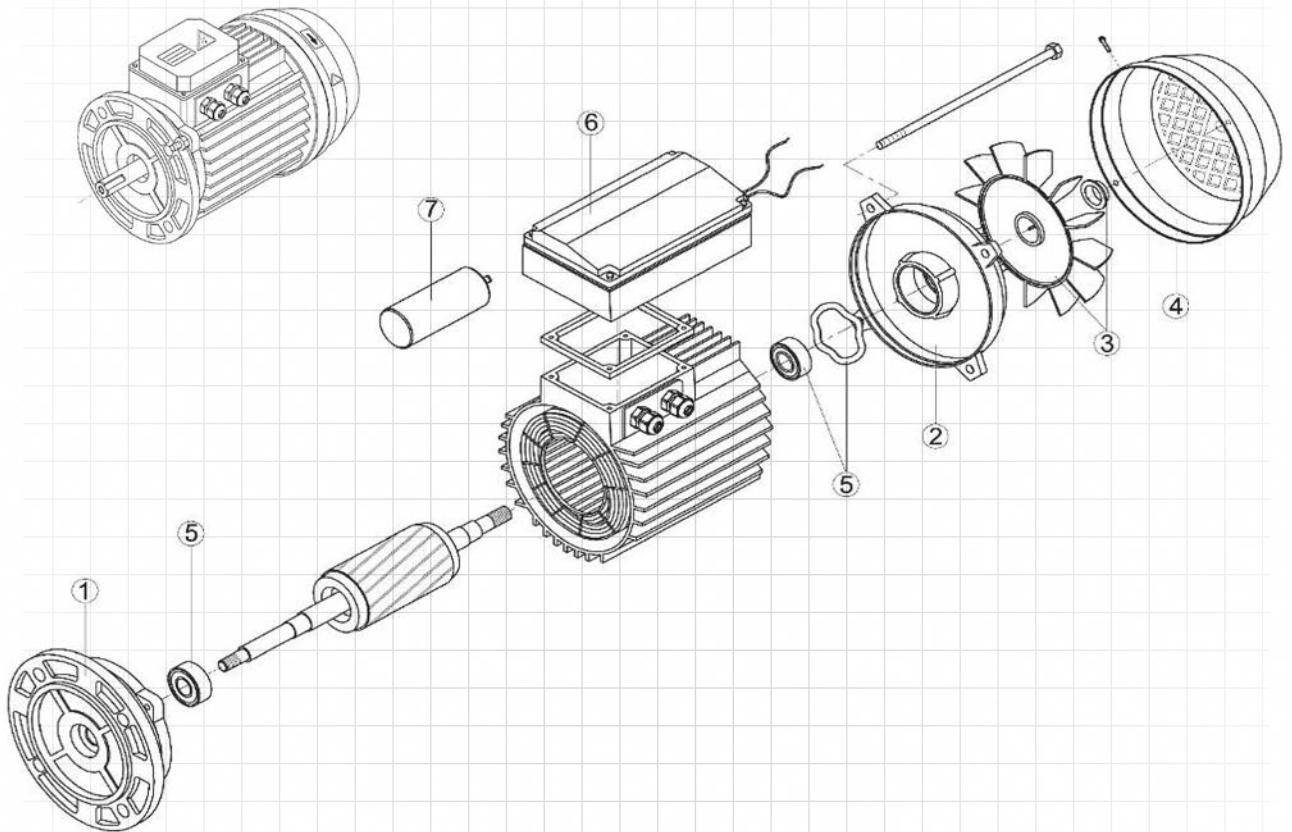
Nº	Item nr. Código Code	Part no. Referencia Référence	Description • Descripción • Description	Packaging qty. Uds. embalaje Qté. Emballage
1 + 6	500100010001	RPUM0001.01R	Hand knob (+swivel nut) • Palomilla + bulón • Vis papillon (+ écrou pivotant)	2 + 2
2 + 3	500100020001	RPUM0002.01R	Cover kit (cover + o - ring) • Conjunto tapa + junta • Kit couvercle (couvercle + joint torique)	1 + 1
3	500100110001	RPUM0003.01R	Cover o - ring • Junta de tapa • Joint torique couvercle	10
5	500100030001	RPUM0005.01R	Strainer basket • Cestillo prefiltro • Panier de préfiltre	1
6	500100160000	RPUM0006.00R	Swivel nut • Bulón palomilla • Écrou de vis papillon	10
7 + 8	500100000000	RPUM0007.00R	Drain kit • Kit desagüe • Kit vidange	10 + 10
3 + 8 + 11 + 16	500131160100	RPUM3116.01R	Pump gasket kit • Juego completo juntas • Jeu complet de joints pompe	1 + 2 + 1 + 1
10	500100100001	RPUM0010.01R	Pump casing • Cuerpo de bomba • Corps de pompe	1
11	500100120001	RPUM0011.01R	Diffuser o - ring • Junta difusor • Joint de diffuseur	10
12	500100060002	RPUM0012.02R	Diffuser • Difusor • Diffuseur	1
13	500100070003	RPUM0013.03R	Impeller 0,33HP • Rodete 0,33HP • Turbine 0,33 CV	1
13	500100070004	RPUM0013.04R	Impeller 0,50HP • Rodete 0,50HP • Turbine 0,50 CV	1
13	500100070005	RPUM0013.05R	Impeller 0,71HP • Rodete 0,71HP • Turbine 0,71 CV	1
13	500100070006	RPUM0013.06R	Impeller 1,00HP • Rodete 1,00HP • Turbine 1,00 CV	1
14 + 15	500114150100	RPUM1415.01R	Mechanical seal kit • Conjunto retén • Garniture mécanique	1 + 1
16	500100130001	RPUM0016.01R	Casing flange o - ring set • Junta cuerpo unión • Joint plateau d'étanchéité	10
17	500100080001	RPUM0017.01R	Casing flange • Cuerpo unión • Plateau d'étanchéité	1
18 + 48	500100090001	RPUM0018.01R	Pump support • Base de bomba • Support de pompe	1 + 6
39 + 42 + 47	500139420100	RPUM3942.01R	Hardware kit • Kit tornillería completa • Kit visserie	4 + 4 + 2
41	500100410000	RPUM0041.00R	Slinger • Paragotero • Pare - goutte	10



# Pumps & Electrical Cabinet

Bombas y Cuadros Eléctricos • Pompes et coffrets électriques

ONDINA SERIES PUMPS / OK MODELS  
 BOMBAS SERIES ONDINA / MODELOS OK  
 POMPES ONDINA SERIES / MODÈLES OK



N°	Item nr. Código Code	Part no. Referencia Référence	For pump • Para bomba • Pour pompe	Packaging qty. Uds. embalaje Qté. Emballage
<b>Motor / Motor / Moteur</b>				
-	505000101000	RMOT5010.10R	OK 33 M	1
-	505000102000	RMOT5010.20R	OK 51 M	1
-	505000112000	RMOT5011.20R	OK 51 T1	1
-	505000103000	RMOT5010.30R	OK 71 M	1
-	505000113000	RMOT5011.30R	OK 71 T1	1
-	505000203000	RMOT5020.30R	OK 100 M	1
-	505000213000	RMOT5021.30R	OK 100 T1	1
<b>Nr. 1 Motor cover - pump side / N° 1 Brida motor / N° 1 Bride moteur – côté pompe</b>				
1	505010101100	RMOT0001.01R	OK 33 M OK 33 T1 OK 51 M OK 51 T1 OK 71 M OK 71 T1	1
1	505010102000	RMOT0001.02R	OK 100 M OK 100 T1	1



# Pumps & Electrical Cabinet

Bombas y Cuadros Eléctricos • Pompes et coffrets électriques



N°	Item nr. Código Code	Part no. Referencia Référence	For pump • Para bomba • Pour pompe	Packaging qty. Uds. embalaje Qté. Emballage	
<b>Nr. 2 Motor cover - fan side / N° 2 Tapa motor / N° 2 Flasque moteur – côté ventilateur</b>					
2	505010201300	RMOT0002.01R	OK 33 M OK 33 T1 OK 51 M OK 51 T1 OK 71 M OK 71 T1	1	
2	505010202300	RMOT0002.02R	OK 100 M OK 100 T1	1	
<b>Nr. 3 Fan / N° 3 Ventilador / N° 3 Ventilateur</b>					
3	505010301200	RMOT0003.01R	OK 33 M OK 33 T1 OK 51 M OK 51 T1 OK 71 M OK 71 T1	1	
3	505010302200	RMOT0003.02R	OK 100 M OK 100 T1	1	
<b>Nr. 4 Fan cover / N° 4 Tapa ventilador / N° 4 Capot ventilateur</b>					
4	505010401200	RMOT0004.01R	OK 33 M OK 33 T1 OK 51 M OK 51 T1 OK 71 M OK 71 T1	1	
4	505010402200	RMOT0004.02R	OK 100 M OK 100 T1	1	
<b>Nr. 5 Bearings kit / N° 5 Kit rodamientos / N° 5 Kit roulements</b>					
5	505010701000	RMOT0005.01R	OK 33 M OK 33 T1 OK 51 M OK 51 T1 OK 71 M OK 71 T1 OK 100 M OK 100 T1	1	
<b>Nr. 6 Connection box / N° 6 Caja de conexiones / N° 6 Boîtier de connexion</b>					
6	505006000601	RMOT0006.01R	OK 33 M OK 33 T1 OK 51 M OK 51 T1 OK 71 M OK 71 T1	1	
6	505006000602	RMOT0006.02R	OK 100 M OK 100 T1	1	
N°	Item nr. Código Code	Part no. Referencia Référence	Description • Descripción • Description	For pump Para bomba Pour pompe	Packaging qty. Uds. embalaje Qté. Emballage
<b>Nr. 7 Capacitor / N° 7 Condensador / N° 7 Condensateur</b>					
7	505010600000	RBM1060.00R	Wired capacitor • Condensador cable • Condensateur à câble 12,5 µF	OK 33 M OK 51 M OK 71 M	1
7	505010601200	RBM1060.12R	Wired capacitor • Condensador cable • Condensateur à câble 20 µF	OK 100 M	1
7	505010610000	RBM1061.00R	Faston capacitor • Condensador Faston • Condensateur Faston 12,5 µF	OK 33 M OK 51 M OK 71 M	1
7	505010611200	RBM1061.12R	Faston capacitor • Condensador Faston • Condensateur Faston 20 µF	OK 100 M	1

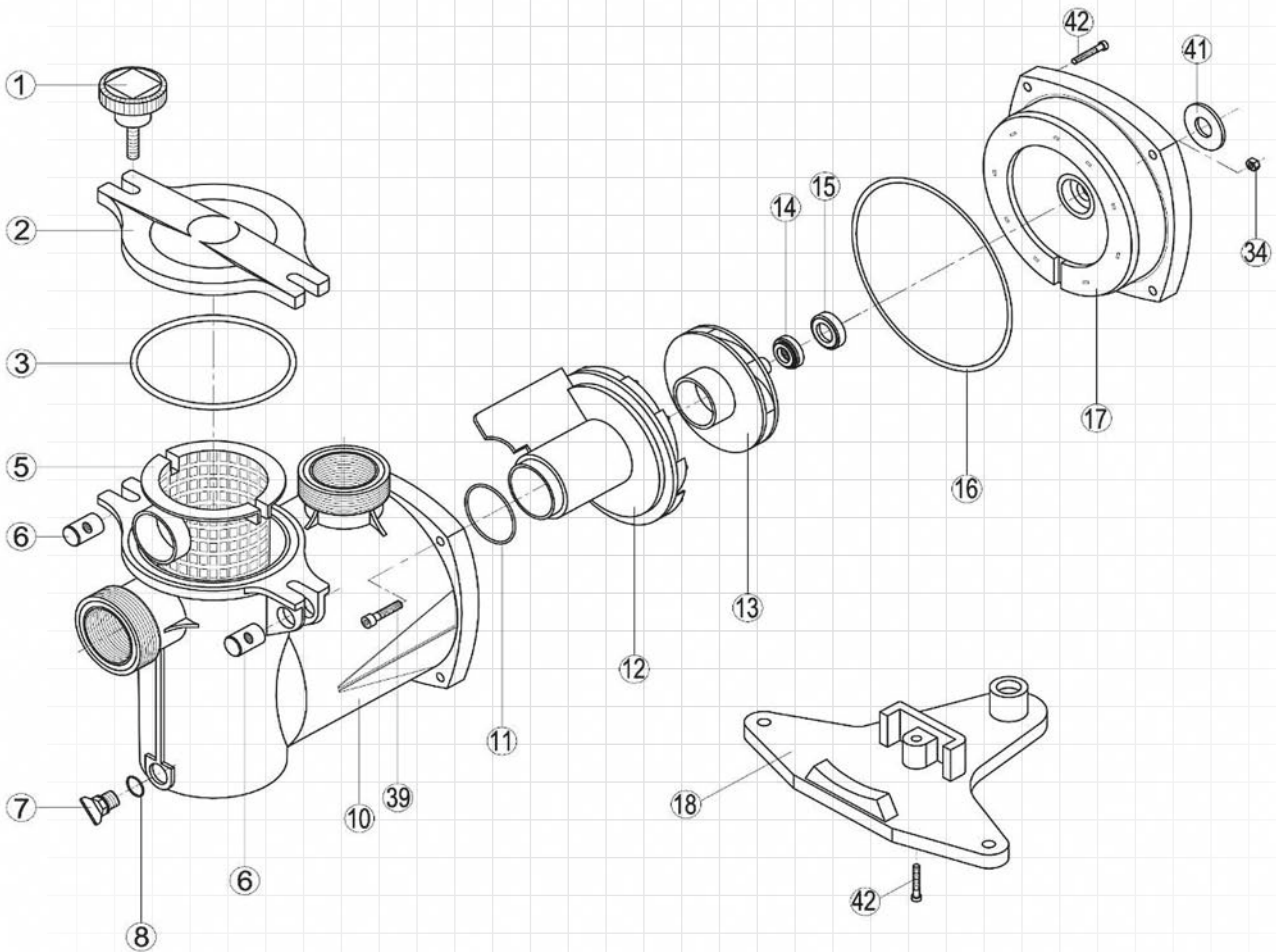


# Pumps & Electrical Cabinet

Bombas y Cuadros Eléctricos • Pompes et coffrets électriques

## NINFA - NK

NINFA SERIES PUMPS / NK MODELS  
BOMBAS SERIES NINFA / MODELOS NK  
POMPES NINFA SERIES / MODÈLES NK



SPARE PARTS / CATALOGO DE REPUESTOS / PIÈCES DÉTACHÉES

# Pumps & Electrical Cabinet

Bombas y Cuadros Eléctricos • Pompes et coffrets électriques



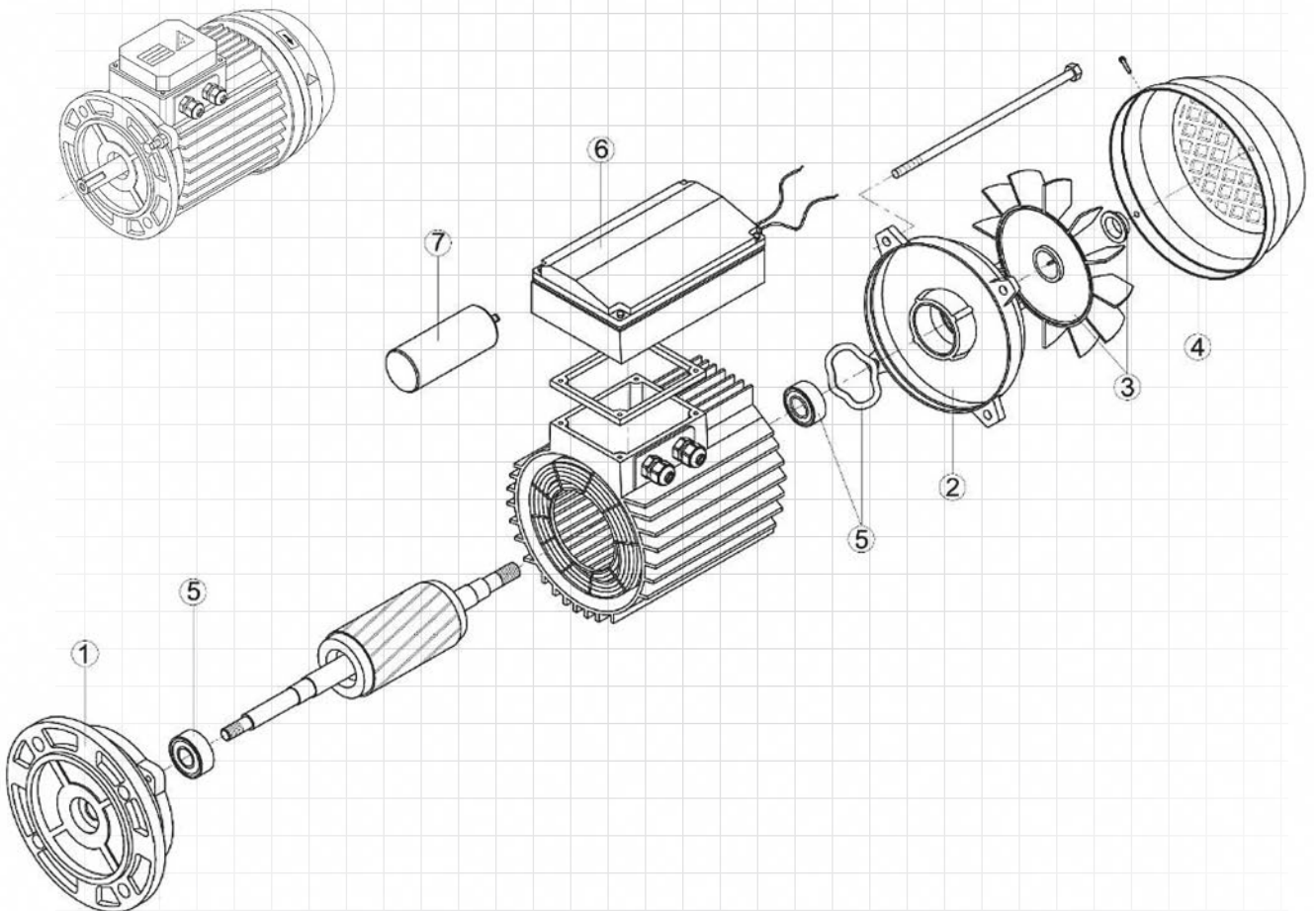
Nº	Item nr. Código Code	Part no. Referencia Référence	Description • Descripción • Description	Packaging qty. Uds. embalaje Qté. Emballage
1 + 6	500100010000	RPUM0001.00R	Hand knob (+swivel nut) • Palomilla + bulón • Vis papillon (+ écrou pivotant)	2 + 2
2 + 3	500100020000	RPUM0002.00R	Cover kit (cover + o - ring) • Conjunto tapa + junta • Kit couvercle (couvercle + joint torique)	1 + 1
3	500100110000	RPUM0003.00R	Cover o - ring • Junta de tapa • Joint torique couvercle	10
5	500100030000	RPUM0005.00R	Strainer basket • Cestillo prefiltro • Panier de préfiltre	1
6	500100160000	RPUM0006.00R	Swivel nut • Bulón palomilla • Écrou de vis papillon	10
7 + 8	500100000000	RPUM0007.00R	Drain kit • Kit desagüe • Kit vidange	10 + 10
3 + 8 + 11 + 16	500131160000	RPUM3116.00R	Pump gasket kit • Juego completo juntas • Jeu complet de joints pompe	1 + 2 + 1 + 1
10	500100100000	RPUM0010.00R	Pump casing • Cuerpo de bomba • Corps de pompe	1
11	500100120000	RPUM0011.00R	Diffuser o - ring • Junta difusor • Joint de diffuseur	10
12	500100060000	RPUM0012.00R	Diffuser 0,25 - 0,33HP • Difusor 0,25 - 0,33HP • Diffuseur 0,25 - 0,33 CV	1
12	500100060001	RPUM0012.01R	Diffuser 0,50HP • Difusor 0,50HP • Diffuseur 0,50 CV	1
13	500100070000	RPUM0013.00R	Impeller 0,25HP • Rodete 0,25HP • Turbine 0,25 CV	1
13	500100070001	RPUM0013.01R	Impeller 0,33HP • Rodete 0,33HP • Turbine 0,33 CV	1
13	500100070002	RPUM0013.02R	Impeller 0,50HP • Rodete 0,50HP • Turbine 0,50 CV	1
14 + 15	500114150000	RPUM1415.00R	Mechanical seal kit • Conjunto retén • Garniture mécanique	1 + 1
16	500100130000	RPUM0016.00R	Casing flange o - ring set • Junta cuerpo unión • Joint plateau d'étanchéité	10
17	500100080000	RPUM0017.00R	Casing flange • Cuerpo unión • Plateau d'étanchéité	1
18 + 48	500100090000	RPUM0018.00R	Pump support • Base de bomba • Support de pompe	1 + 6
34 + 39 + 42	500139420000	RPUM3942.00R	Hardware kit • Kit tornillería completa • Kit visserie	4 + 4 + 5
41	500100410000	RPUM0041.00R	Slinger • Paragotero • Pare - goutte	10



# Pumps & Electrical Cabinet

Bombas y Cuadros Eléctricos • Pompes et coffrets électriques

NINFA SERIES PUMPS / NK MODELS  
BOMBAS SERIES NINFA / MODELOS NK  
POMPES NINFA SERIES / MODÈLES NK



# Pumps & Electrical Cabinet

Bombas y Cuadros Eléctricos • Pompes et coffrets électriques



N°	Item nr. Código Code	Part no. Referencia Référence	For pump • Para bomba • Pour pompe	Packaging qty. Uds. embalaje Qté. Emballage
<b>Motor / Motor / Moteur</b>				
-	505000001000	RMOT5000.10R	NK 25 M	1
-	505000002000	RMOT5000.20R	NK 33 M	1
-	505000003000	RMOT5000.30R	NK 51 M	1
<b>Nr. 1 Motor cover - pump side / N° 1 Brida motor / N° 1 Bride moteur – côté pompe</b>				
1	505010101000	RMOT0001.00R	NK 25 M NK 33 M NK 51 M	1
<b>Nr. 2 Motor cover - fan side / N° 2 Tapa motor / N° 2 Flasque moteur – côté ventilateur</b>				
2	505010201300	RMOT0002.01R	NK 25 M NK 33 M NK 51 M	1
<b>Nr. 3 Fan / N° 3 Ventilador / N° 3 Ventilateur</b>				
3	505010301200	RMOT0003.01R	NK 25 M NK 33 M NK 51 M	1
<b>Nr. 4 Fan cover / N° 4 Tapa ventilador / N° 4 Capot ventilateur</b>				
4	505010401200	RMOT0004.01R	NK 25 M NK 33 M NK 51 M	1
<b>Nr. 5 Bearings kit / N° 5 Kit rodamientos / N° 5 Kit roulements</b>				
5	505010701000	RMOT0005.01R	NK 25 M NK 33 M NK 51 M	1
<b>Nr. 6 Connection box / N° 6 Caja de conexiones / N° 6 Boîtier de connexion</b>				
6	505006000601	RMOT0006.01R	NK 25 M NK 33 M NK 51 M	1

N°	Item nr. Código Code	Part no. Referencia Référence	Description • Descripción • Description	For pump Para bomba Pour pompe	Packaging qty. Uds. embalaje Qté. Emballage
<b>Nr. 7 Capacitor / N° 7 Condensador / N° 7 Condensateur</b>					
7	505010600000	RBM1060.00R	Wired capacitor • Condensador cable • Condensateur à câble 12,5 µF	NK 25 M NK 33 M NK 51 M	1
7	505010610000	RBM1061.00R	Faston capacitor • Condensador faston • Condensateur Faston 12,5 µF	NK 25 M NK 33 M NK 51 M	1

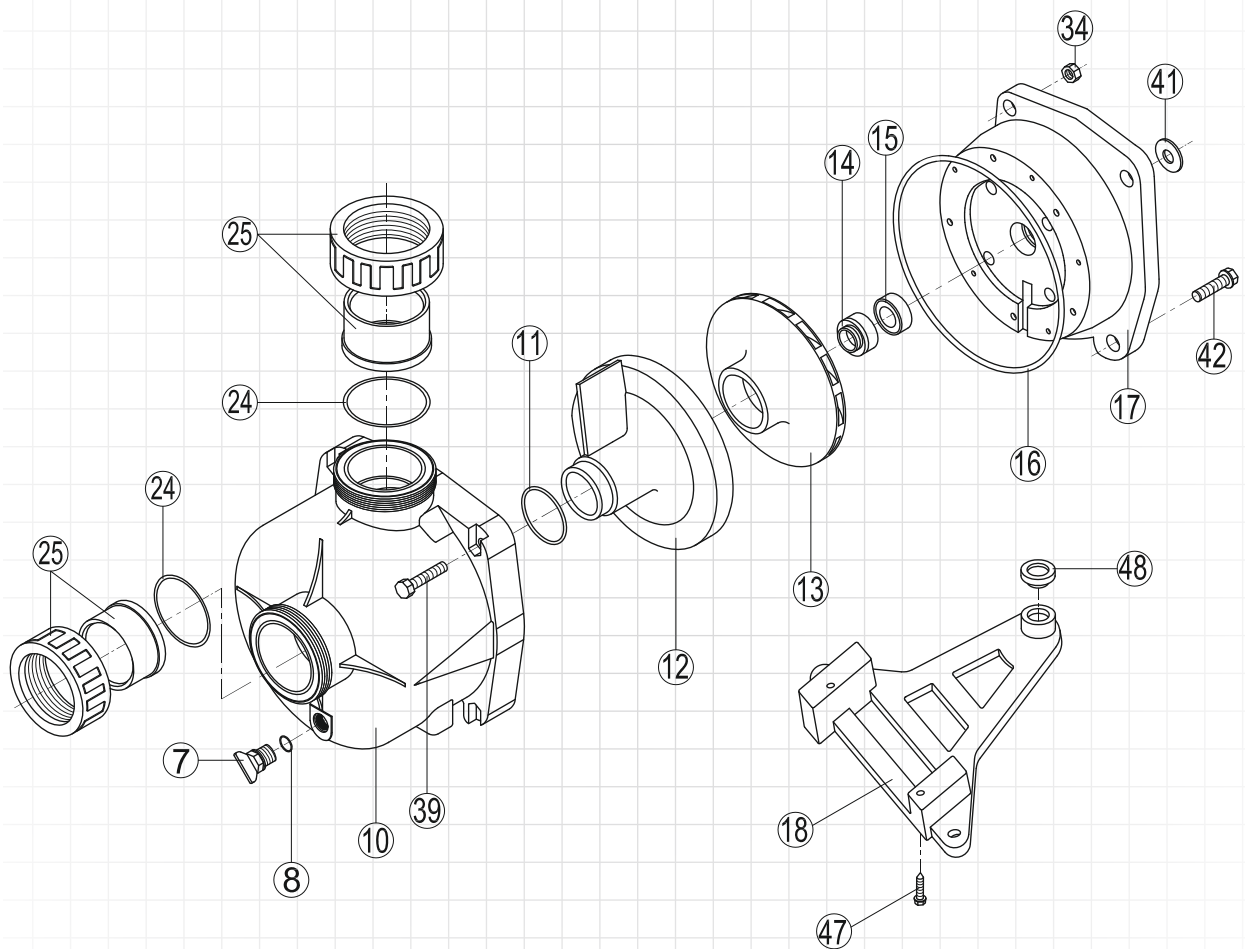


# Pumps & Electrical Cabinet

Bombas y Cuadros Eléctricos • Pompes et coffrets électriques

## NIGER - KNG

NIGER SERIES PUMPS / KNG MODELS  
BOMBAS SERIES NIGER / MODELOS KNG  
POMPES NIGER SERIES / MODÈLES KNG





# Pumps & Electrical Cabinet

Bombas y Cuadros Eléctricos • Pompes et coffrets électriques



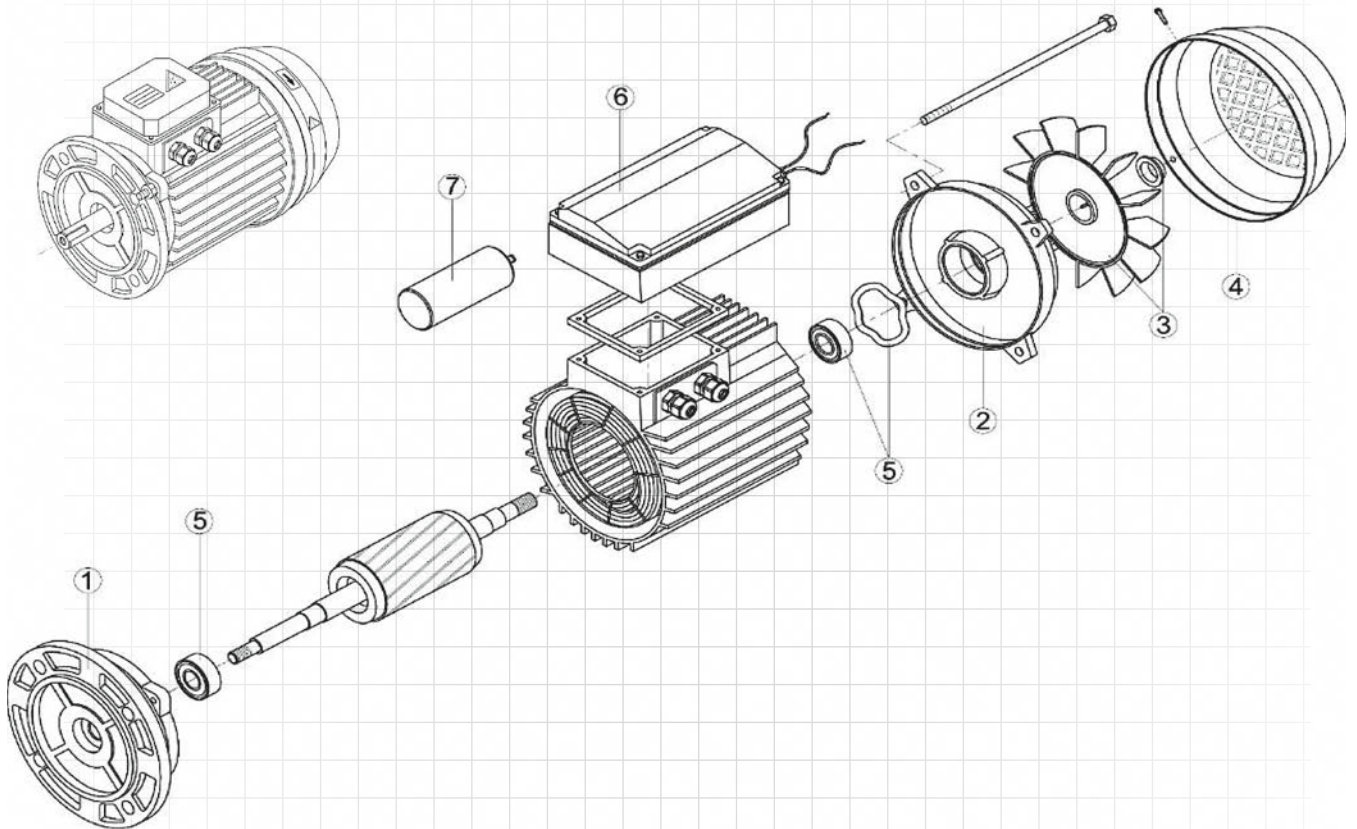
Nº	Item nr. Código Code	Part no. Referencia Référence	Description • Descripción • Description	Packaging qty. Uds. embalaje Qté. Emballage
7 + 8	500100000000	RPUM0007.00R	Drain kit • Kit desagüe • Kit vidange	10 + 10
8 + 11 + 16 + 24	500131160600	RPUM3116.01R	Pump gasket kit • Juego completo juntas • Jeu complet de joints pompe	2 + 1 + 1 + 2
10	500100100005	RPUM0010.06R	Pump casing • Cuerpo de bomba • Corps de pompe	1
11	500100120002	RPUM0011.02R	Diffuser o - ring • Junta difusor • Joint de diffuseur	10
12	500100060003	RPUM0012.03R	Diffuser • Difusor • Diffuseur	1
13	500100070005	RPUM0013.05R	Impeller 0,75HP • Rodete 0,75HP • Turbine 0,75 CV	1
13	500100070008	RPUM0013.08R	Impeller 1,00HP • Rodete 1,00HP • Turbine 1,00 CV	1
13	500100070009	RPUM0013.09R	Impeller 1,50HP • Rodete 1,50HP • Turbine 1,50 CV	1
13	500100070010	RPUM0013.10R	Impeller 2,00HP • Rodete 2,00HP • Turbine 2,00 CV	1
14 + 15	500114150100	RPUM1415.01R	Mechanical seal kit • Conjunto retén • Garniture mécanique	1 + 1
16	500100130002	RPUM0016.02R	Casing flange o - ring set • Junta cuerpo unión • Joint plateau d'étanchéité	10
17	500100080002	RPUM0017.02R	Casing flange • Cuerpo unión • Plateau d'étanchéité	1
18 + 48	500100090001	RPUM0018.01R	Pump support • Base de bomba • Support de pompe	1 + 6
34 + 39 + 42 + 47	500139420300	RPUM3942.03R	Hardware kit • Kit tornillería completa • Kit visserie	4 + 4 + 4 + 2
41	500100410000	RPUM0041.00R	Slinger • Paragotero • Pare - goutte	10
24 + 25	500100255000	EK50B JUEGO	Set of unions KS Ø 50 • EK50B Kit enlaces KS Ø 50 • Kit unions KS Ø 50	2 + 2
24 + 25	500100256300	EK63B JUEGO	Set of unions KS Ø 63 • EK63B Kit enlaces KS Ø 63 • Kit unions KS Ø 63	2 + 2



# Pumps & Electrical Cabinet

Bombas y Cuadros Eléctricos • Pompes et coffrets électriques

NIGER SERIES PUMPS / KNG MODELS  
 BOMBAS SERIES NIGER / MODELOS KNG  
 POMPES NIGER SERIES / MODÈLES KNG



Nº	Item nr. Código Code	Part no. Referencia Référence	For pump • Para bomba • Pour pompe	Packaging qty. Uds. embalaje Qté. Emballage
<b>Motor / Motor / Moteur</b>				
-	505000202000	RMOT5020.20R	KNG 75 M	1
-	505000212000	RMOT5021.20R	KNG 75 T1	1
-	505000203000	RMOT5020.30R	KNG 100 M	1
-	505000213000	RMOT5021.30R	KNG 100 T1	1
-	505000301000	RMOT5030.10R	KNG 150 M	1
-	505000311000	RMOT5031.10R	KNG 150 T1	1
-	505000302000	RMOT5030.20R	KNG 200 M	1
-	505000312000	RMOT5031.20R	KNG 200 T1	1
-	505053213000	RMOT 1,00HP T1 IE3	KNG 100 T1 IE3	1
-	505053311000	RMOT 1,50HP T1 IE3	KNG 150 T1 IE3	1
-	505053312000	RMOT 2,00HP T1 IE3	KNG 200 T1 IE3	1

# Pumps & Electrical Cabinet

Bombas y Cuadros Eléctricos • Pompes et coffrets électriques



N°	Item nr. Código Code	Part no. Referencia Référence	For pump • Para bomba • Pour pompe	Packaging qty. Uds. embalaje Qté. Emballage
<b>Nr. 1 Motor cover - pump side / N° 1 Brida motor / N° 1 Bride moteur – côté pompe</b>				
1	505010102000	RMOT0001.02R	KNG 75 M / KNG 100 T1 / KNG 75 M / KNG 100 T1	1
1	505010103000	RMOT0001.03R	KNG 150 M / KNG 150 T1 / KNG 200 M KNG 200 T1 / KNG 100 T1 IE3 / KNG 150 T1 IE3	1
1	505010104000	RMOT0001.04R	KNG 200 T1 IE3	1
<b>Nr. 2 Motor cover - fan side / N° 2 Tapa motor / N° 2 Flasque moteur – côté ventilateur</b>				
2	505010202300	RMOT0002.02R	KNG 75 M / KNG 100 M / KNG 75 T1 / KNG 100 T1	1
2	505010203300	RMOT0002.03R	KNG 150 M / KNG 150 T1 / KNG 200 M / KNG 200 T1 KNG 100 T1 IE3 / KNG 150 T1 IE3	1
2	505010204200	RMOT0002.04R	KNG 200 T1 IE3	1
<b>Nr. 3 Fan / N° 3 Ventilador / N° 3 Ventilateur</b>				
3	505010302200	RMOT0003.02R	KNG 75 M / KNG 100 M / KNG 75 T1 / KNG 100 T1	1
3	505010303300	RMOT0003.03R	KNG 150 M / KNG 150 T1 / KNG 200 M / KNG 200 T1	1
3	505010301200	RMOT0003.01R	KNG 100 T1 IE3 / KNG 150 T1 IE3 / KNG 200 T1 IE3	1
<b>Nr. 4 Fan cover / N° 4 Tapa ventilador / N° 4 Capot ventilateur</b>				
4	505010402200	RMOT0004.02R	KNG 75 M / KNG 100 M / KNG 75 T1 / KNG 100 T1	1
4	505010403200	RMOT0004.03R	KNG 150 M / KNG 150 T1 / KNG 200 M / KNG 200 T1 KNG 100 T1 IE3 / KNG 150 T1 IE3	1
4	505010404200	RMOT0004.04R	KNG 200 T1 IE3	1
<b>Nr. 5 Bearings kit / N° 5 Kit rodamientos / N° 5 Kit roulements</b>				
5	505010701000	RMOT0005.01R	KNG 75 M / KNG 100 M / KNG 75 T1 / KNG 100 T1	1
5	505010703000	RMOT0005.02R	KNG 150 M / KNG 150 T1 / KNG 200 M / KNG 200 T1 KNG 100 T1 IE3 / KNG 150 T1 IE3	1
5	505010704000	RMOT0005.03R	KNG 200 T1 IE3	1
<b>Nr. 6 Connection box / N° 6 Caja de conexiones / N° 6 Boîtier de connexion</b>				
6	505006000602	RMOT0006.02R	KNG 75 M / KNG 100 M / KNG 75 T1 / KNG 100 T1	1
6	505006000603	RMOT0006.03R	KNG 150 M / KNG 200 M	1
6	505006000604	RMOT0006.04R	KNG 150 T1 / KNG 200 T1 / KNG 100 T1 IE3 KNG 150 T1 IE3 / KNG 200 T1 IE3	1

N°	Item nr. Código Code	Part no. Referencia Référence	Description • Descripción • Description	For pump Para bomba Pour pompe	Uds. embalaje Packaging qty. Qté. Emballage
<b>Nr. 7 Capacitor / N° 7 Condensador / N° 7 Condensateur</b>					
7	505010600100	RBM1060.10R	Wired capacitor • Condensador cable • Condensateur à câble 14 µF	KNG 75 M	1
7	505010601200	RBM1060.12R	Wired capacitor • Condensador cable • Condensateur à câble 20 µF	KNG 100 M	1
7	505010602000	RBM1060.20R	Wired capacitor • Condensador cable • Condensateur à câble 25 µF	KNG 150 M	1
7	505010602100	RBM1060.21R	Wired capacitor • Condensador cable • Condensateur à câble 30 µF	KNG 200 M	1
7	505010611000	RBM1061.10R	Faston capacitor • Condensador Faston • Condensateur Faston 14 µF	KNG 75 M	1
7	505010611200	RBM1061.12R	Faston capacitor • Condensador Faston • Condensateur Faston 20 µF	KNG 100 M	1
7	505010612000	RBM1061.20R	Faston capacitor • Condensador Faston • Condensateur Faston 25 µF	KNG 150 M	1
7	505010612100	RBM1061.21R	Faston capacitor • Condensador Faston • Condensateur Faston 30 µF	KNG 200 M	1

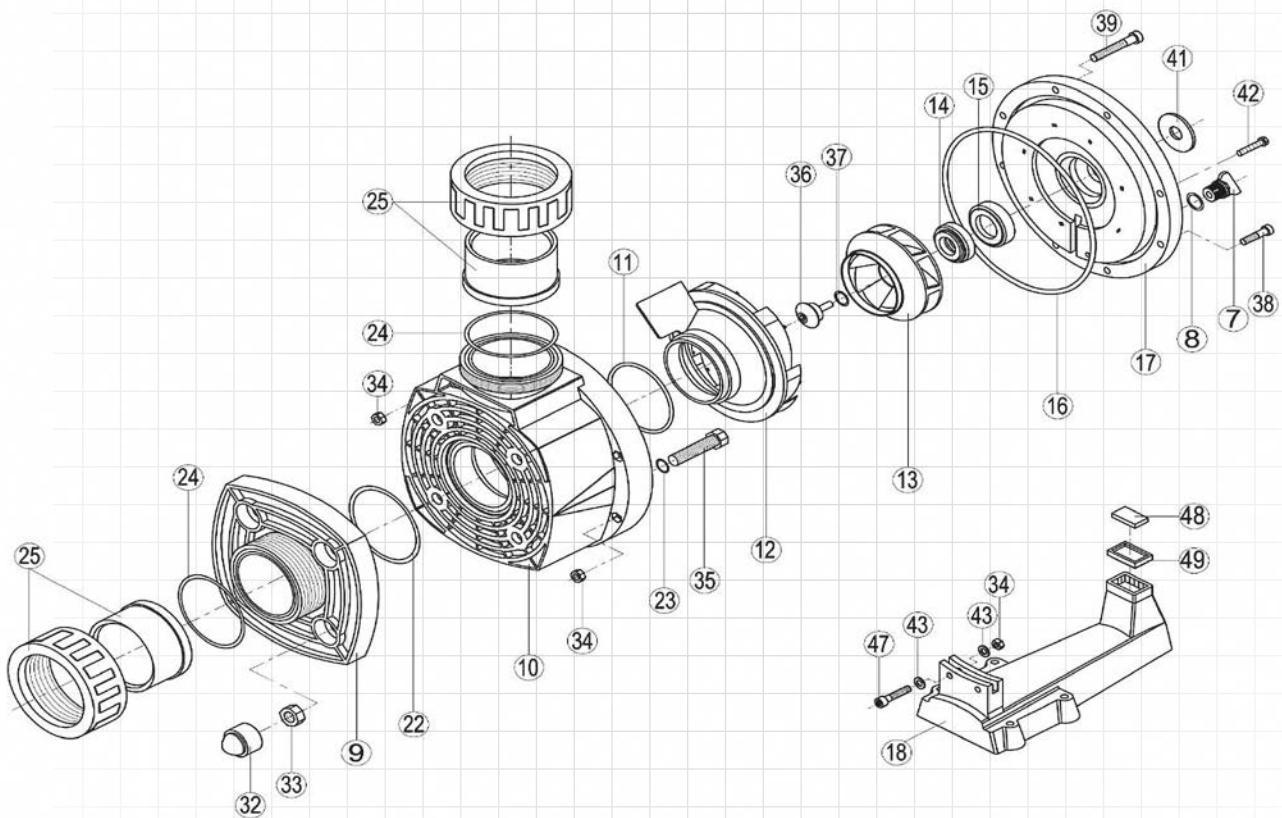


# Pumps & Electrical Cabinet

Bombas y Cuadros Eléctricos • Pompes et coffrets électriques

## KARPA - KA

KARPA SERIES PUMPS / KA MODELS  
BOMBAS SERIES KARPA / MODELOS KA  
POMPES KARPA SERIES / MODÈLES KA



SPARE PARTS / CATALOGO DE REPUESTOS / PIÈCES DÉTACHÉES

# Pumps & Electrical Cabinet

Bombas y Cuadros Eléctricos • Pompes et coffrets électriques



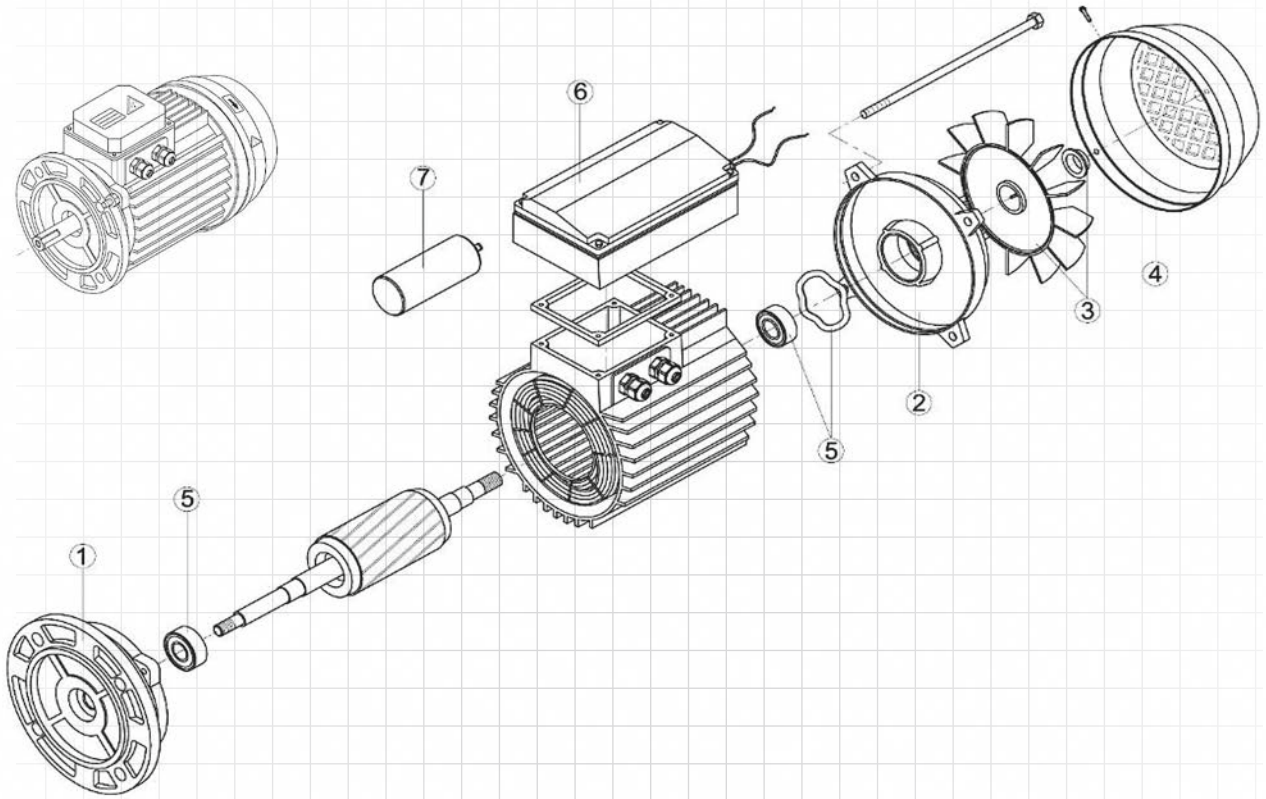
Nº	Item nr. Código Code	Part no. Referencia Référence	Description • Descripción • Description	Packaging qty. Uds. embalaje Qté. Emballage
7 + 8	500100000000	RPUM0007.00R	Drain kit • Kit desagüe • Kit vidange	10 + 10
8 + 11 + 16 + 22 + 24	500131160800	RPUM3116.08R	Pump gasket kit • Juego completo juntas • Jeu complet de joints pompe	1 + 1 + 1 + 1 + 2
9	500100180000	RPUM0009.01R	Flange • Brida aspiración • Bride	1
10	500100100006	RPUM0010.07R	Pump casing • Cuerpo de bomba • Corps de pompe	1
11	500100120003	RPUM0012.05R	Diffuser o - ring • Junta difusor • Joint de diffuseur	10
12	500100060004	RPUM0012.05R	Diffuser • Difusor • Diffuseur	1
13 + 36 + 37	500100070012	RPUM0013.15R	Impeller 2,50HP • Rodete 2,50HP • Turbine 2,50 CV	1 + 1 + 1
13 + 36 + 37	500100070017	RPUM0013.20R	Impeller 3,00HP • Rodete 3,00HP • Turbine 3,00 CV	1 + 1 + 1
13 + 36 + 37	500100070014	RPUM0013.17R	Impeller 3,50HP • Rodete 3,50HP • Turbine 3,50 CV	1 + 1 + 1
13 + 36 + 37	500100070018	RPUM0013.21R	Impeller 4,50HP • Rodete 4,50HP • Turbine 4,50 CV	1 + 1 + 1
13 + 36 + 37	500100070019	RPUM0013.22R	Impeller 5,50HP • Rodete 5,50HP • Turbine 5,50 CV	1 + 1 + 1
14 + 15	500114150200	RPUM1415.02R	Mechanical seal kit • Conjunto retén • Garniture mécanique	1 + 1
16	500100130003	RPUM0016.04R	Casing flange o - ring set • Junta cuerpo unión • Joint plateau d'étanchéité	10
17	500100080003	RPUM0017.04R	Casing flange • Cuerpo unión • Plateau d'étanchéité	1
18 48 + 49	500100090002	RPUM0018.03R	Pump support • Base de bomba • Support de pompe	1 2 + 1
23 + 35 32 + 33 34 38 39 42 + 43 47	500139420400	RPUM3942.04R	Hardware kit • Kit tornillería completa • Kit visserie	4 + 4 4 + 4 10 6 2 4 + 4 2
36 + 37	500100190000	RPUM3637.01R	Impeller screw kit • Kit tapón turbina • Kit vis de turbine	10 + 10
41	500100410100	RPUM0041.01R	Slinger • Paragotero • Pare - goutte	10
24 + 25	500100150000	RPUM2415.01R	Set of unions Ø 90 • Kit enlacs Ø 90 • Kit unions Ø 90	2 + 2



# Pumps & Electrical Cabinet

Bombas y Cuadros Eléctricos • Pompes et coffrets électriques

KARPA SERIES PUMPS / KA MODELS  
BOMBAS SERIES KARPA / MODELOS KA  
POMPES KARPA SERIES / MODÈLES KA



Nº	Item nr. Código Code	Part no. Referencia Référence	For pump • Para bomba • Pour pompe	Uds. embalaje Packaging qty. Qté. Emballage
<b>Motor / Motor / Moteur</b>				
-	505000401000	RMOT5040.10R	KA 250 M	1
-	505000313100	RMOT5041.30R	KA 250 T1 KA 300 T1	1
-	505000413000	RMOT5041.31R	KA 350 T1	1
-	505000414000	RMOT5041.40R	KA 450 T1	1
-	505000511000	RMOT5051.10R	KA 550 T1	1
-	505053413000	RMOT5341.30R	KA 250 T1 IE3 KA 300 T1 IE3	1
-	505053413100	RMOT5341.31R	KA 350 T1 IE3	1
-	505053414000	RMOT5341.40R	KA 450 T1 IE3	1
<b>Nr. 1 Motor cover - pump side / Nº 1 Brida motor / Nº 1 Bride moteur – côté pompe</b>				
1	505010103000	RMOT0001.03R	KA 250 M KA 250 T1 KA 300 T1	1
1	505010104000	RMOT0001.04R	KA 300 M KA 350 T1 KA 450 T1 KA 250 T1 IE3 KA 300 T1 IE3	1
1	505010105000	RMOT0001.05R	KA 350 T1 IE3 KA 450 T1 IE3	1



# Pumps & Electrical Cabinet

Bombas y Cuadros Eléctricos • Pompes et coffrets électriques



Nº	Item nr. Código Code	Part no. Referencia Référence	For pump • Para bomba • Pour pompe	Uds. embalaje Packaging qty. Qté. Emballage
<b>Nr. 2 Motor cover - fan side / N° 2 Tapa motor / N° 2 Flasque moteur – côté ventilateur</b>				
2	505010203300	RMOT0002.03R	KA 250 M KA 250 T1 KA 300 T1	1
2	505010204200	RMOT0002.04R	KA 300 M KA 350 T1 KA 450 T1 KA 250 T1 IE3 KA 300 T1 IE3	1
2	505010205200	RMOT0002.05R	KA 350 T1 IE3 KA 450 T1 IE3	1
<b>Nr. 3 Fan / N° 3 Ventilador / N° 3 Ventilateur</b>				
3	505010303300	RMOT0003.03R	KA 250 M KA 250 T1 KA 300 T1	1
3	505010304200	RMOT0003.04R	KA 300 M KA 350 T1 KA 450 T1	1
3	505010301200	RMOT0003.01R	KA 250 T1 IE3 KA 300 T1 IE3 KA 350 T1 IE3 KA 450 T1 IE3	1
<b>Nr. 4 Fan cover / N° 4 Tapa ventilador / N° 4 Capot ventilateur</b>				
4	505010403200	RMOT0004.03R	KA 250 M KA 250 T1 KA 300 T1	1
4	505010404200	RMOT0004.04R	KA 300 M KA 350 T1 KA 450 T1 KA 250 T1 IE3 KA 300 T1 IE3	1
4	505010405200	RMOT0004.05R	KA 350 T1 IE3 KA 450 T1 IE3	1
<b>Nr. 5 Bearings kit / N° 5 Kit rodamientos / N° 5 Kit roulements</b>				
5	505010703000	RMOT0005.02R	KA 250 M KA 250 T1 KA 300 T1	1
5	505010704000	RMOT0005.03R	KA 300 M KA 350 T1 KA 450 T1 KA 250 T1 IE3 KA 300 T1 IE3	1
5	505010705000	RMOT0005.04R	KA 350 T1 IE3 KA 450 T1 IE3	1
<b>Nr. 6 Connection box / N° 6 Caja de conexiones / N° 6 Boîtier de connexion</b>				
6	505006000603	RMOT0006.03R	KA 250 M / KA 300 M	1
6	505006000604	RMOT0006.04R	KA 350 T1 KA 450 T1 KA 250 T1 IE3 KA 300 T1 IE3	1
6	505006000606	RMOT0006.06R	KA 350 T1 IE3 KA 450 T1 IE3	1

Nº	Item nr. Código Code	Part no. Referencia Référence	Description • Descripción • Description	For pump Para bomba Pour pompe	Uds. embalaje Packaging qty. Qté. Emballage
<b>Nr. 7 Capacitor / N° 7 Condensador / N° 7 Condensateur</b>					
7	505010602100	RBM1060.21R	Wired capacitor • Condensador cable • Condensateur à câble 30 µF	KA 250 M	1
7	505010603000	RBM1060.30R	Wired capacitor • Condensador cable • Condensateur à câble 36 µF	KA 300 M	1
7	505010612100	RBM1061.21R	Faston capacitor • Condensador Faston • Condensateur Faston 30 µF	KA 250 M	1
7	505010613000	RBM1061.30R	Faston capacitor • Condensador Faston • Condensateur Faston 36 µF	KA 300 M	1

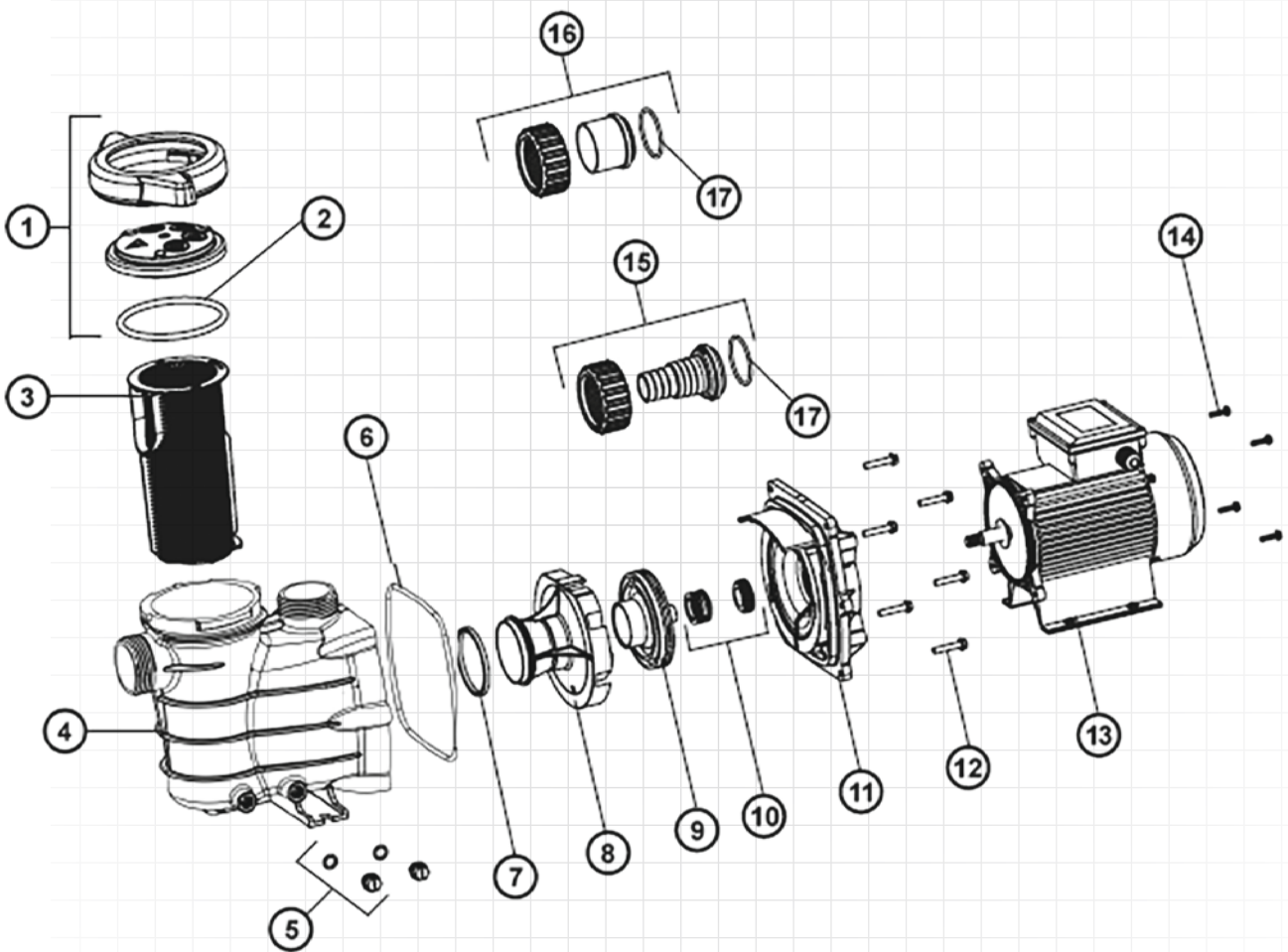


# Pumps & Electrical Cabinet

Bombas y Cuadros Eléctricos • Pompes et coffrets électriques

## S2 PUMP

S2-025M / S2-033M / S2-050M / S2-075M /  
S2-100M / S2-150M



# Pumps & Electrical Cabinet

Bombas y Cuadros Eléctricos • Pompes et coffrets électriques



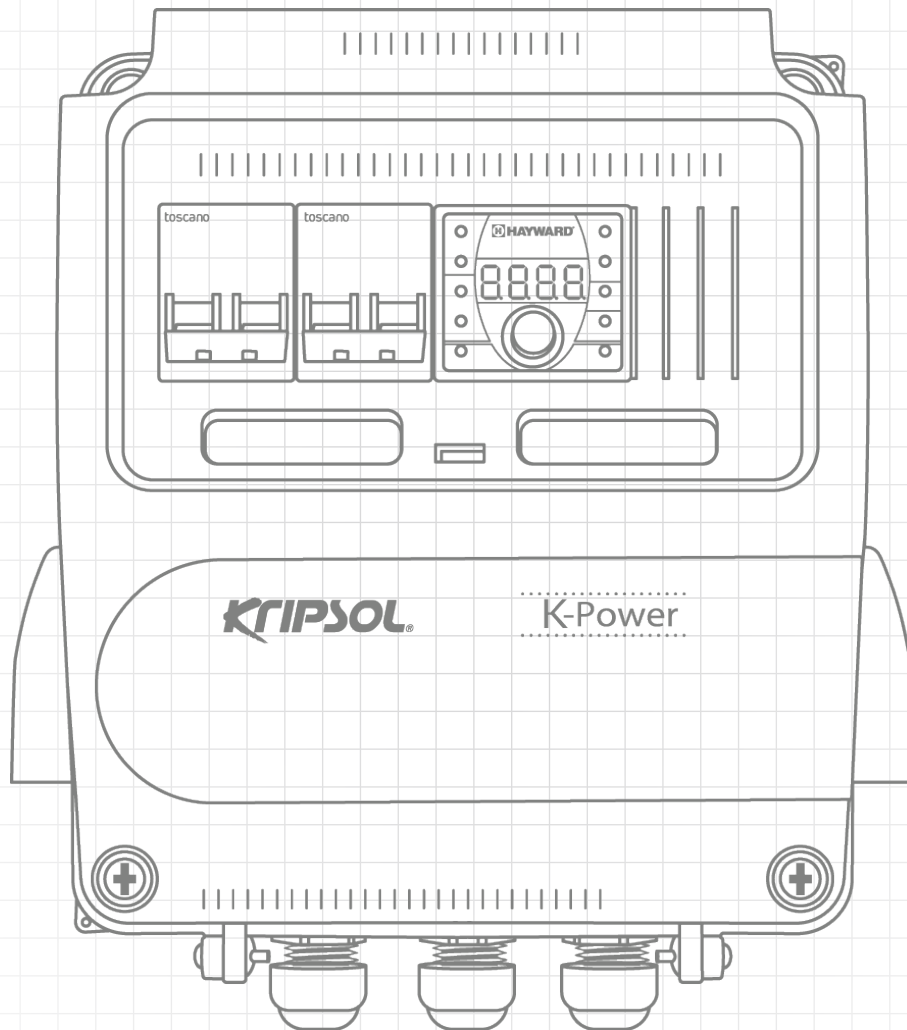
Nº	Item nr. Código Code	Part no. Referencia Référence	Description • Descripción • Description	Uds. embalaje Packaging qty. Qté. Emballage
1	SPX8100LDS		Strainer cover • Tapa de prefiltro • Couvercle de préfiltre	1
2	SPX8100S		Strainer cover O-Ring • Junta tórica • Joint torique de préfiltre	1
3	SPX8100M		Strainer basket • Cesto filtrante • Panier de préfiltre	1
4	SPX8100AAKP		Pump Housing/Strainer • Cuerpo bomba y prefiltro • Corps de pompe et préfiltre	1
5	SPX1700FG		Drain Plug • Tapón de vaciado • Bouchon de vidange	2
6	GMX0600F		Housing gasket • Junta • Joint de corps	1
7	SPX8100R		Diffuser gasket • Junta de difusor • Joint de diffuseur	1
8	SPX8100B		Diffuser • Difusor • Diffuseur	1
9			Impeller • Turbina • Turbine	
9	SPX8118T		S2-025M	1
9	SPX8125T		S2-033M	1
9	SPX8137T		S2-050M	1
9	SPX8155T		S2-075M	1
9	SPX8175T		S2-100M	1
9	SPX81110T		S2-150M	1
10	SPX1600Z2		Seal assembly • Cierre mecánico • Obturateur mécanique	1
11	SPX8100E		Seal plate • Plato de cierre • Plateau d'étancheité	1
12	6060XZ1		Housing bolt • Tornillo cabeza exagonal • Vis corps de pompe	6
13			Motor • Motor • Moteur	
13	SPX81018Z1CKP		S2-025M	1
13	SPX81025Z1CKP		S2-033M	1
13	SPX81037Z1CKP		S2-050M	1
13	SPX81055Z1CKP		S2-075M	1
13	SPX81075Z1CKP		S2-100M	1
13	SPX81110Z1CKP		S2-150M	1
14	SPX8100Z1KP		Motor bolt • Tornillo • Vis moteur	4
15	SPX8100UNBPAK		Union connector kit 32/38 mm • Asamblea del conector de la unión 32/38 mm • Kit de raccord union 32/38 mm	2
16	SPX8100UNSPAK		Union connector kit 50 mm • Asamblea del conector de la unión 50 mm • Kit de raccord union 50 mm	2
17	SPX8100UNO		Union gasket • Junta tórica • Joint pour raccord union	2
2 + 6 + 7 + 10	SPX8100GS		Set of gaskets • Juego de juntas • Pack de joints	1



# Pumps & Electrical Cabinet

Bombas y Cuadros Eléctricos • Pompes et coffrets électriques

## K-POWER



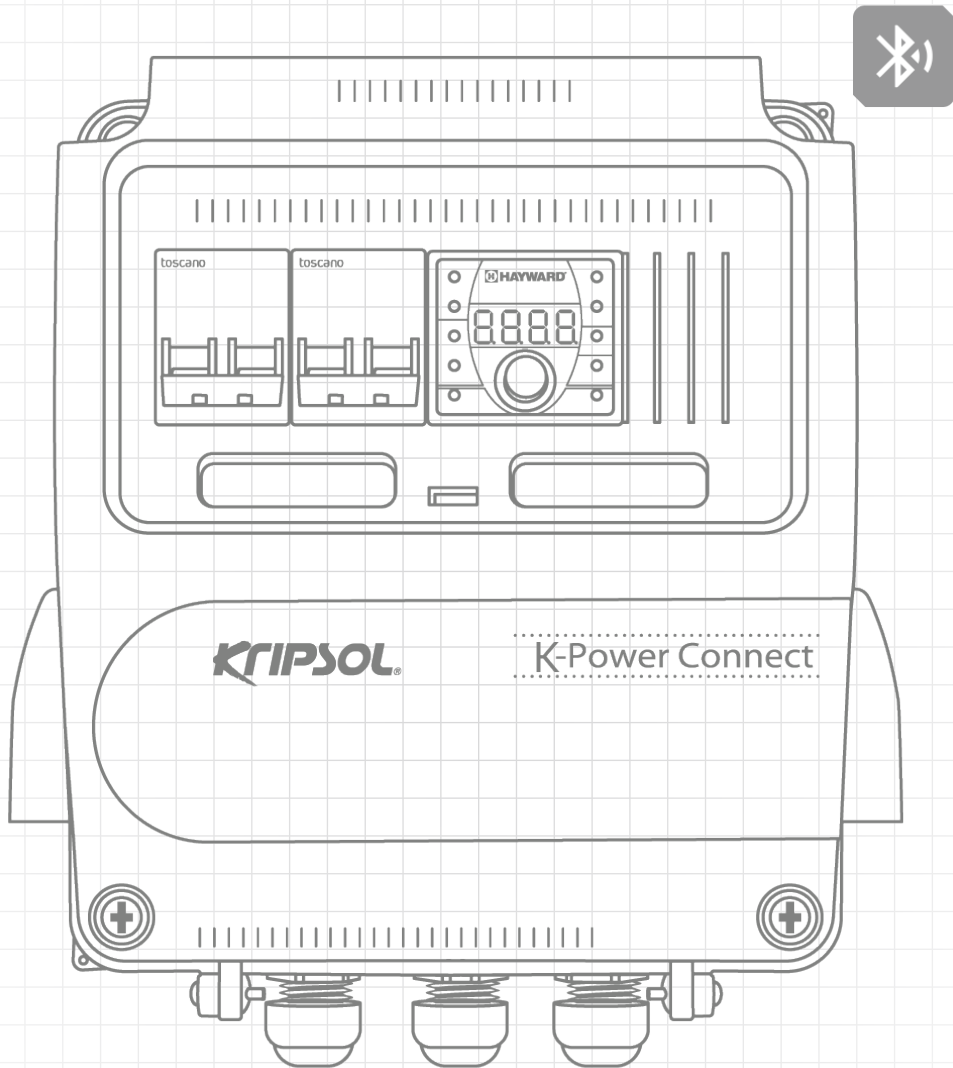
N°	Item nr. Código Code	Description • Descripción • Description
1	KPOWTPOOL	Control module • Módulo de control • Module de commande

# Pumps & Electrical Cabinet

Bombas y Cuadros Eléctricos • Pompes et coffrets électriques



## K-POWER CONNECT



N°	Item nr. Código Code	Description • Descripción • Description
2	KPOWTPOOLB	Bluetooth control module • Módulo de control bluetooth • Module de commande bluetooth

SPARE PARTS / CATÁLOGO DE REPUESTOS / PIÈCES DÉTACHÉES



# Filters

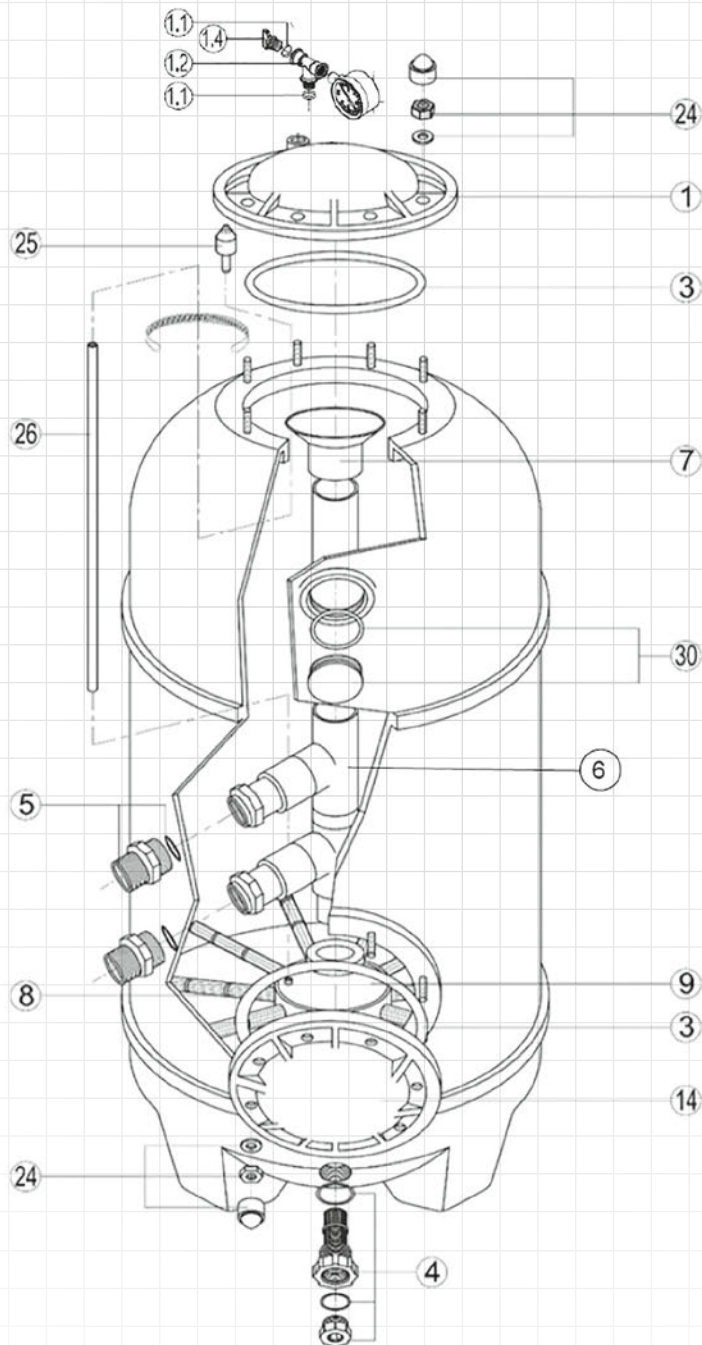
Filtros • Filtres

## SAN SEBASTIAN SERIES - SSB & SBL

SAN SEBASTIAN SERIES FILTERS SSB & SBL MODELS

FILTROS SAN SEBASTIAN MODELOS SSB & SBL

FILTRES SAN SEBASTIAN SERIES / MODÈLES SSB & SBL



SPARE PARTS / CATALOGO DE REPUESTOS / PIÈCES DÉTACHÉES





Nº	Item nr. Código Code	Part no. Referencia Référence	Description • Descripción • Description	Uds. embalaje Packaging qty. Qté. Emballage
1 + 3	500201042000	RRFI0001.06R	Cover kit (cover + o - ring) • Conjunto tapa + junta • Kit couvercle (dôme + joint torique). 500201041000 is replaced by • reemplazada • remplacée 500201042000	1
1.1 + 1.2 + 1.4	500211120300	RRFI1112.03R	Manual air relief • Purga aire manual • Purge d'air manuelle	1
1.4 + 1.1	500100000000	RPUM0007.00R	Drain cap • Tapón purga • Bouchon de vidange	10
3	500201001100	RRFI0003.04R	Cover o - ring • Junta tapa • Joint torique couvercle	5
4	500413000400	RRFI0004.00R	Drain kit • Kit desagüe • Kit vidange	1
5	500201201100	RRFI0005.11R	Bulkhead kit 2" • Kit racord enlace 2" • Kit traversée de paroi 2"	2
-	500200061100	-	2" Union kit • Kit enlace 2" • Kit raccord 2"	1
6	500411110000	-	Interior completo SSB	1
7	500200070300	RRFI0007.03R	Difusser • Difusor • Diffuseur	1
8	500201151000	RCFI0008.02R	Lateral Ø 640 • Brazo colector Ø 640 • Crépine Ø 640	2
8	500321000803	RCFI0008.03R	Lateral Ø 760 • Brazo colector Ø 760 • Crépine Ø 760	2
8	500201111000	RCFI0008.04R	Lateral Ø 900 • Brazo colector Ø 900 • Crépine Ø 900	2
9	500203010000	RCFI0009.00R	Collector • Colector • Collecteur	1
14 + 3	500411051402	RCFI0014.04R	Side lid transparent Ø300 • Tapa lateral transparente Ø300 • Couvercle transparent latéral Ø300. 500411041402 is replaced by • reemplazada • remplacée 500411051402	1
24	500201001300	RRFI0024.00R	Cover nut • Tuerca tapa • Écrou couvercle	8
25 + 26	500413002500	RRFI0025.00R	Internal air relief kit • Kit purga interna • Kit de purge d'air automatique	1
30	500311003000	RCFI0030.00R	Visor • Visor • Viseur de contrôle	1
-	500206000051	-	Pressure gauge ø50 1/4" (Radial connection) • Manómetro ø50 1/4" (Conexión radial) • Manomètre MP13B 0 - 3 Kg	1
-	500206000052	-	Glycerin pressure gauge ø 63 1 / 4" • Manómetro Glicerina ø 63 1 / 4" • Manomètre à glycérine ø 63 1 / 4"	1



# Filters

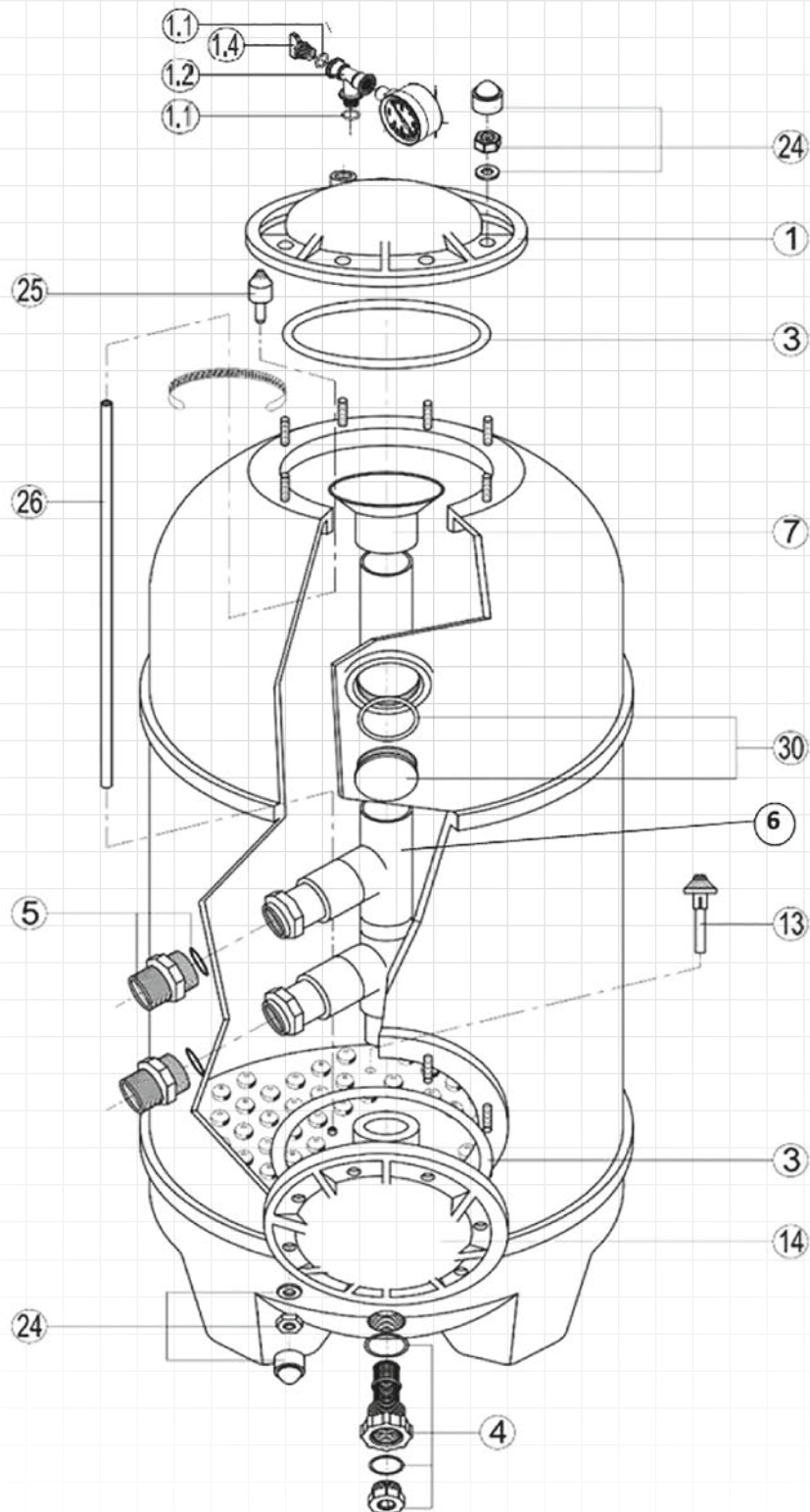
Filtros • Filtres

## SAN SEBASTIAN SERIES - SSP & SPL

SAN SEBASTIAN SERIES FILTERS SSP & SPL MODELS

FILTROS SAN SEBASTIAN MODELOS SSP & SPL

FILTRES SAN SEBASTIAN SERIES / MODÈLES SSP & SPL





Nº	Item nr. Código Code	Part no. Referencia Référence	Description • Descripción • Description	Uds. embalaje Packaging qty. Qté. Emballage
1 + 3	500201042000	RRFI0001.06R	Cover kit (cover + o - ring) • Conjunto tapa + junta • Kit couvercle (dôme + joint torique). 500201041000 is replaced by • reemplazada • remplacée 500201042000	1
1.1 + 1.2 + 1.4	500211120300	RRFI1112.03R	Manual air relief • Purga aire manual • Purge d'air manuelle	1
1.4 + 1.1	500100000000	RPUM0007.00R	Drain cap • Tapón purga • Bouchon de vidange	10
3	500201001100	RRFI0003.04R	Cover o - ring • Junta tapa • Joint torique couvercle	5
4	500413000400	RRFI0004.00R	Drain kit • Kit desagüe • Kit vidange	1
5	500201201100	RRFI0005.11R	Bulkhead kit 2" • Kit racord enlance 2" • Kit traversée de paroi 2"	2
-	500200061100	RRFI0006.11R	Kit enlance 2" • 2" Union kit •	1
6	500411110000	-	Full interior • Interior completo • Intérieur complet	1
7	500200070300	RRFI0007.03R	Difusser • Difusor • Diffuseur	1
13	500413001300	RCFI0013.00R	Nozzle L=80 mm • Crepina L=80 mm • Crépine L=80 mm	2
14 + 3	500411051402	RCFI0014.04R	Side lid transparent Ø300 • Tapa lateral transparente Ø300 • Couvercle transparent latéral Ø300). 500411041402 is replaced by • reemplazada • remplacée 500411051402	1
24	500201001300	RRFI0024.00R	Cover nut • Tuerca tapa • Écrou couvercle	8
25 + 26	500413002500	RRFI0025.00R	Internal air relief kit • Kit purga interna • Kit de purge d'air automatique	1
30	500311003000	RCFI0030.00R	Visor • Visor • Viseur de contrôle	1
-	500206000051	-	Pressure gauge ø50 1/4" (Radial connection) • Manómetro ø50 1/4" (Conexión radial) • Manomètre MP13B 0 - 3 Kg	1
-	500206000052	-	Glycerin pressure gauge ø63 1 / 4" • Manómetro Glicerina ø63 1 / 4" • Manomètre à glycérine ø63 1 / 4"	1

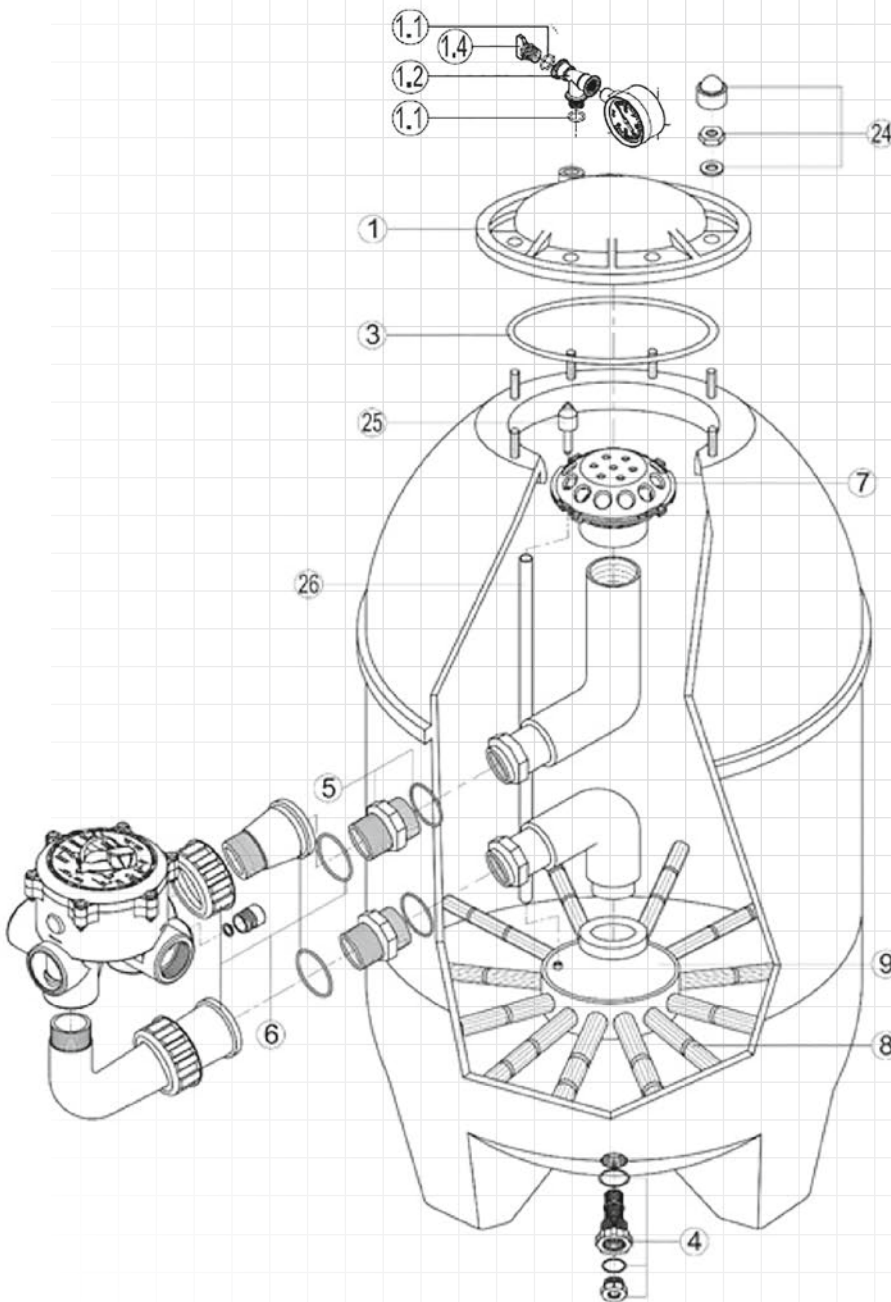


# Filters

Filtros • Filtres

## CORDOBA SERIES - BC

CORDOBA SERIES FILTERS / BC MODELS  
 FILTROS SERIE CORDOBA / MODELOS BC  
 FILTRES CORDOBA SERIES / MODÈLES BC



Filters produced **until Dec 2018**: for unions and connections to multiport valve 1,5», use together the references **RRFI0005.10R + RRFI0006.10R**

Filters produced **since Jan 2019**: for unions and connections to multiport valve 1,5», use together the references **RRFI0005.20R + SPX0719PAKKR**

**The replacement of the 250112011200 or SP0643SKR-LP valve with the SP0719SKR - LP Variflo valve implies the change to the new bulkheads and connections. References RRFI0005.20R + SPX0719PAKKR**

Filtros fabricados **hasta diciembre 2018**: racores y enlaces a válvula 6 vías 1,5», usar conjuntamente las referencias **RRFI0005.10R + RRFI0006.10R**

Filtros fabricados **desde enero 2019**: racores y enlaces a válvula 6 vías 1,5», usar conjuntamente las referencias **RRFI0005.20R + SPX0719PAKKR**

**La sustitución de la válvula 250112011200 o SP0643SKR-LP por la válvula Variflo SP0719SKR - LP implica el cambio a los nuevos racores y enlaces. Referencias RRFI0005.20R + SPX0719PAKKR**

Filtres produits **jusqu'à décembre 2018** : pour les raccords union et raccordements à la vanne multivoies 1,5», utiliser les deux références **RRFI0005.10R + RRFI0006.10R** conjointement

Filtres produits **depuis janvier 2019** : pour les raccords union et raccordements à la vanne multivoies 1,5», utiliser les deux références **RRFI0005.20R + SPX0719PAKKR** conjointement

**Le remplacement de la vanne 250112011200 ou SP0643SKR-LP par la vanne Variflo SP0719SKR - LP implique le changement des nouveaux raccords et raccordements. Références RRFI0005.20R + SPX0719PAKKR**



Nº	Item nr. Código Code	Part no. Referencia Référence	Description • Descripción • Description	Uds. embalaje Packaging qty. Qté. Emballage
1 + 3	500201042000	RRFI0001.06R	Cover kit (cover + o - ring) • Conjunto tapa + junta • Kit couvercle (dôme + joint torique). 500201041000 is replaced by • reemplazada • remplacée 500201042000	1
1.1 + 1.2 + 1.4	500211120300	RRFI1112.03R	Manual air relief • Purga aire manual • Purge d'air manuelle	1
1.4 + 1.1	500100000000	RPUM0007.00R	Drain cap • Tapón purga • Bouchon de purge	10
3	500201001100	RRFI0003.04R	Cover o - ring • Junta tapa • Joint torique couvercle	5
4	500413000400	RRFI0004.00R	Drain kit • Kit desagüe • Kit vidange	1
5	500201201000	RRFI0005.10R	Black bulkhead kit 1,5 " • Kit racord enlance 1,5" negro • Kit traversée de paroi 1,5" noir	2
5	500201201100	RRFI0005.11R	Black bulkhead kit 2" • Kit racord enlance 2" negro • Kit traversée de paroi 2" noir	2
5	500201202000	RRFI0005.20R	Connection kit 1 ½" valve • Kit racord 1 ½" válvula • Kit de raccordement vanne 1 ½" <b>NEW</b>	2
6	500200061000	RRFI0006.10R	Black union kit 1,5" • Kit enlance 1,5" negro • Kit raccord union 1,5" noir	1
6	500200061100	RRFI0006.11R	Black union kit 2" • Kit enlance 2" negro • Kit raccord union 2" noir	1
6	SPX0719PAKKR	SPX0719PAKKR	Connection kit for multiport valve 1,5" • Kit unión enlance válvula 1,5" • Kit raccordement vanne multivoies 1,5" <b>NEW</b>	1
7	500200070300	RRFI0007.03R	Black diffuser • Difusor negro • Diffuseur noir	1
8	500201120000	RRFI0008.01R	Lateral Ø 520 • Brazo colector Ø 520 • Crépine Ø 520	2
8	500201130000	RRFI0008.02R	Lateral Ø 640 • Brazo colector Ø 640 • Crépine Ø 640	2
8	500201151000	RCFI0008.02R	Lateral Ø 800 • Brazo colector Ø 800 • Crépine Ø 800	2
9	500203000000	RRFI0009.00R	Brazo colector Ø 520 - 640 • Lateral Ø 520 - 640 • Crépine Ø 520 - 640	1
9	500203010000	RCFI0009.00R	Collector Ø 800 • Colector Ø 800 • Collecteur Ø 800	1
24	500201001300	RRFI0024.00R	Lid nuts kit • Kit tuercas tapa • Kit écrous couvercle	8
25 + 26	500413002500	RRFI0025.00R	Internal air relief kit • Kit purga interna • Kit de purge d'air automatique	1
-	500206000051	-	Pressure gauge MP13B 0 - 3 Kg • Manómetro MP13B 0 - 3 Kg • Manomètre MP13B 0 - 3 Kg	1
-	500206000052	-	Glycerin pressure gauge ø63 1 / 4" • Manómetro Glicerina ø63 1 / 4" • Manomètre à glycérine ø63 1 / 4"	1

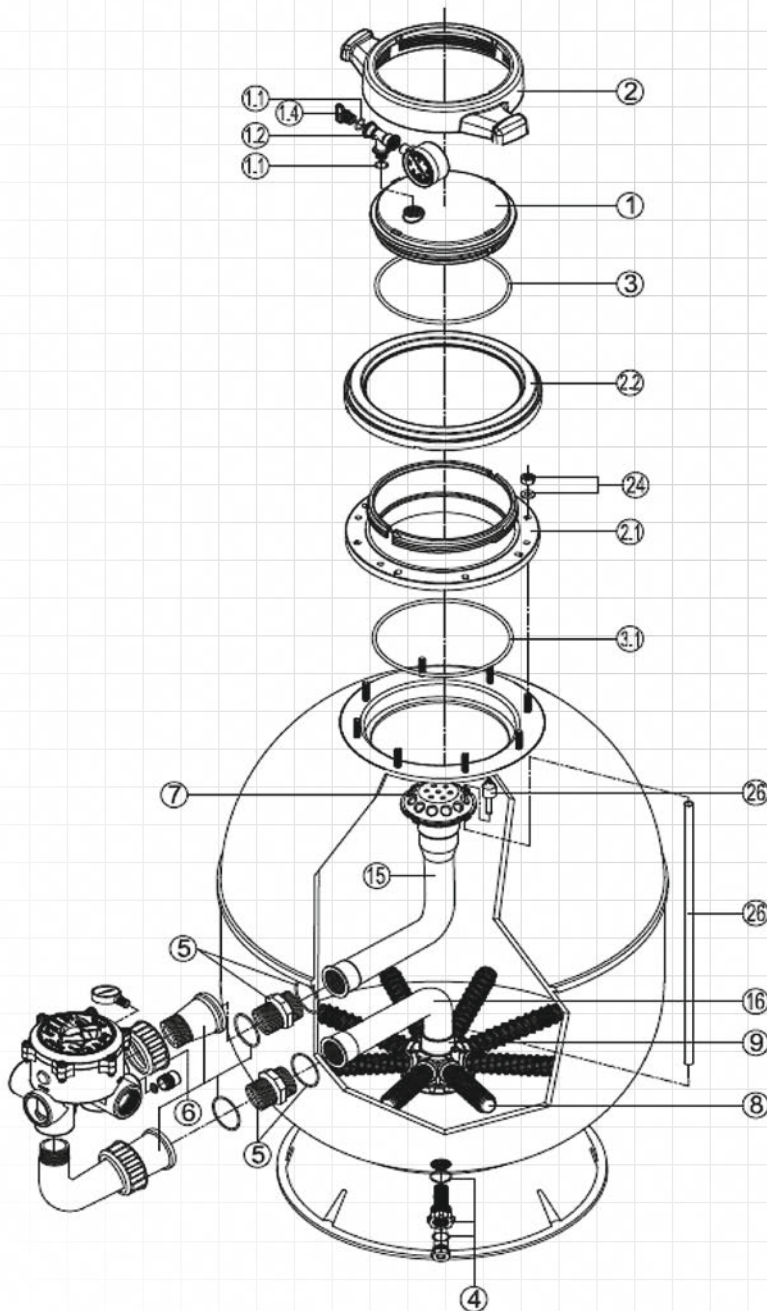


# Filters

Filtros • Filtres

## ARTIK SERIES - AK EVO

ARTIK SERIES FILTERS / AK EVO MODELS  
 FILTROS SERIE ARTIK / MODELOS AK EVO  
 FILTRES ARTIK SERIES / MODÈLES AK EVO



Filters produced **until Dec 2018**: for unions and connections to multiport valve 1,5», use together the references **RRFI0005.10R + RRFI0006.10R**

Filters produced **since Jan 2019**: for unions and connections to multiport valve 1,5», use together the references **RRFI0005.20R + SPX0719PAKKR**

**The replacement of the 250112011200 or SP0643SKR-LP valve with the SP0719SKR - LP Variflo valve implies the change to the new bulkheads and connections. References RRFI0005.20R + SPX0719PAKKR**

Filtros fabricados **hasta diciembre 2018**: racores y enlaces a válvula 6 vías 1,5», usar conjuntamente las referencias **RRFI0005.10R + RRFI0006.10R**

Filtros fabricados **desde enero 2019**: racores y enlaces a válvula 6 vías 1,5», usar conjuntamente las referencias **RRFI0005.20R + SPX0719PAKKR**

**La sustitución de la válvula 250112011200 o SP0643SKR-LP por la válvula Variflo SP0719SKR - LP implica el cambio a los nuevos racores y enlaces. Referencias RRFI0005.20R + SPX0719PAKKR**

Filtres produits **jusqu'à décembre 2018** : pour les raccords union et raccordements à la vanne multivoies 1,5», utiliser les deux références **RRFI0005.10R + RRFI0006.10R conjointement**

Filtres produits **depuis janvier 2019** : pour les raccords union et raccordements à la vanne multivoies 1,5», utiliser les deux références **RRFI0005.20R + SPX0719PAKKR conjointement**

**Le remplacement de la vanne 250112011200 ou SP0643SKR-LP par la vanne Variflo SP0719SKR - LP implique le changement des nouveaux raccords et raccordements. Références RRFI0005.20R + SPX0719PAKKR**





Nº	Item nr. Código Code	Part no. Referencia Référence	Description • Descripción • Description	Uds. embalaje Packaging qty. Qté. Emballage
1 + 2 + 3	500228000103	RRFI0001.03	Twist lock cover • Tapa twist lock • Couvercle twist lock	1
1.1 + 1.2 + 1.4	500211120300	RRFI1112.03R	Manual air relief • Purga aire manual • Purgeur manuel	1
1.4 + 1.1	500100000000	RPUM0007.00R	Drain cap • Tapón purga • Bouchon de vidange	10
2.1	500228000201	RRFI0002.01R	Base collar • Collar base • Bas du col	1
2.2	500228000202	RRFI0002.02R	Trim • Embellecedor • Enjoliveur	1
3.1	500221001100	RRFI0003.04R	Base collar O - ring set • Set juntas collar base • Joint torique du col	5
4	500413000400	RRFI0004.00R	Drain kit • Conjunto desagüe • Kit de vidange	1
5	500201201000	RRFI0005.10R	1 ½" Union kit • Kit raccord enlance 1 ½" • Kit raccord union 1 ½"	2
5	500201201100	RRFI0005.11R	2" Union kit • Kit raccord enlance 2" • Kit raccord union 2"	2
5	500201202000	RRFI0005.20R	Connection kit 1 ½" valve • Kit raccord 1 ½" válvula • Kit de raccordement vanne 1 ½" <b>NEW</b>	2
6	500200061000	RRFI0006.10R	1 ½" Union kit • Kit enlance 1 ½" • Kit raccord union 1 ½"	1
6	500200061100	RRFI0006.11R	2" Union kit • Kit enlance 2" • Kit raccord union 2"	1
6	SPX0719PAKKR	SPX0719PAKKR	Connection kit for multiport valve 1,5" • Kit unión enlance válvula 1,5" • Kit raccordement vanne multivoies 1,5" <b>NEW</b>	1
7	500200070300	RRFI0007.03R	Diffuser • Difusor • Diffuseur	1
8	500201110000	RRFI0008.00R	Laterals Ø 400 • Brazo colector Ø 400 • Crépine Ø 400	2
8	500201120000	RRFI0008.01R	Laterals Ø 520 • Brazo colector Ø 520 • Crépine Ø 520	2
8	500201130000	RRFI0008.02R	Laterals Ø 640 to 680 • Brazo colector Ø 640 a 680 • Crépine Ø 640 à 680	2
8	500201140000	RFD0114.00R	Laterals Ø 760 • Brazo colector Ø 760 • Crépine Ø 760	2
8	500201150000	RRFI0008.03R	Laterals Ø 900 • Brazo colector Ø 900 • Crépine Ø 900	2
9	500203000000	RRFI0009.00R	Collector • Colector • Collecteur	1
15	500204101000	RRFI0015.05R	Diffuser elbow Ø 400 • Enlance difusor Ø 400 • Coude diffuseur Ø 400	1
15	500204103000	RRFI0015.00R	Diffuser elbow Ø 520 • Enlance difusor Ø 520 • Coude diffuseur Ø 520	1
15	500204104000	RRFI0015.01R	Diffuser elbow Ø 640 • Enlance difusor Ø 640 • Coude diffuseur Ø 640	1
15	500204106108	RRFI0015.03R	Diffuser elbow Ø 760 • Enlance difusor Ø 760 • Coude diffuseur Ø 760	1
15	500204107100	RRFI0015.04R	Diffuser elbow Ø 900 • Enlance difusor Ø 900 • Coude diffuseur Ø 900	1
16 + 9	500203123200	RRFI0016.05R	Collector elbow Ø 400 • Enlance colector Ø 400 • Coude collecteur Ø 400	1
16 + 9	500203133200	RRFI0016.00R	Collector elbow Ø 520 • Enlance colector Ø 520 • Coude collecteur Ø 520	1
16 + 9	500203104200	RRFI0016.01R	Collector elbow Ø 640 • Enlance colector Ø 640 • Coude collecteur Ø 640	1
16 + 9	500203196200	RRFI0016.03R	Collector elbow Ø 760 • Enlance colector Ø 760 • Coude collecteur Ø 760	1
16 + 9	500203217200	RRFI0016.04R	Collector elbow Ø 900 • Enlance colector Ø 900 • Coude collecteur Ø 900	1
24	500201001300	RRFI0024.00R	Cover nut • Tuerca tapa • Kit écrous couvercle	8
25 + 26	500413002500	RRFI0025.00R	Internal air relief kit • Kit purga interna • Kit de purge d'air automatique	1
	500206000051	-	Pressure gauge MP13B 0 - 3 Kg • Manómetro MP13B 0 - 3 Kg • Manomètre MP13B 0 - 3 Kg	1
	500206000052	-	Glycerin pressure gauge ø63 1 / 4" • Manómetro Glicerina ø63 1 / 4" • Manomètre à glycérine ø63 1 / 4"	1

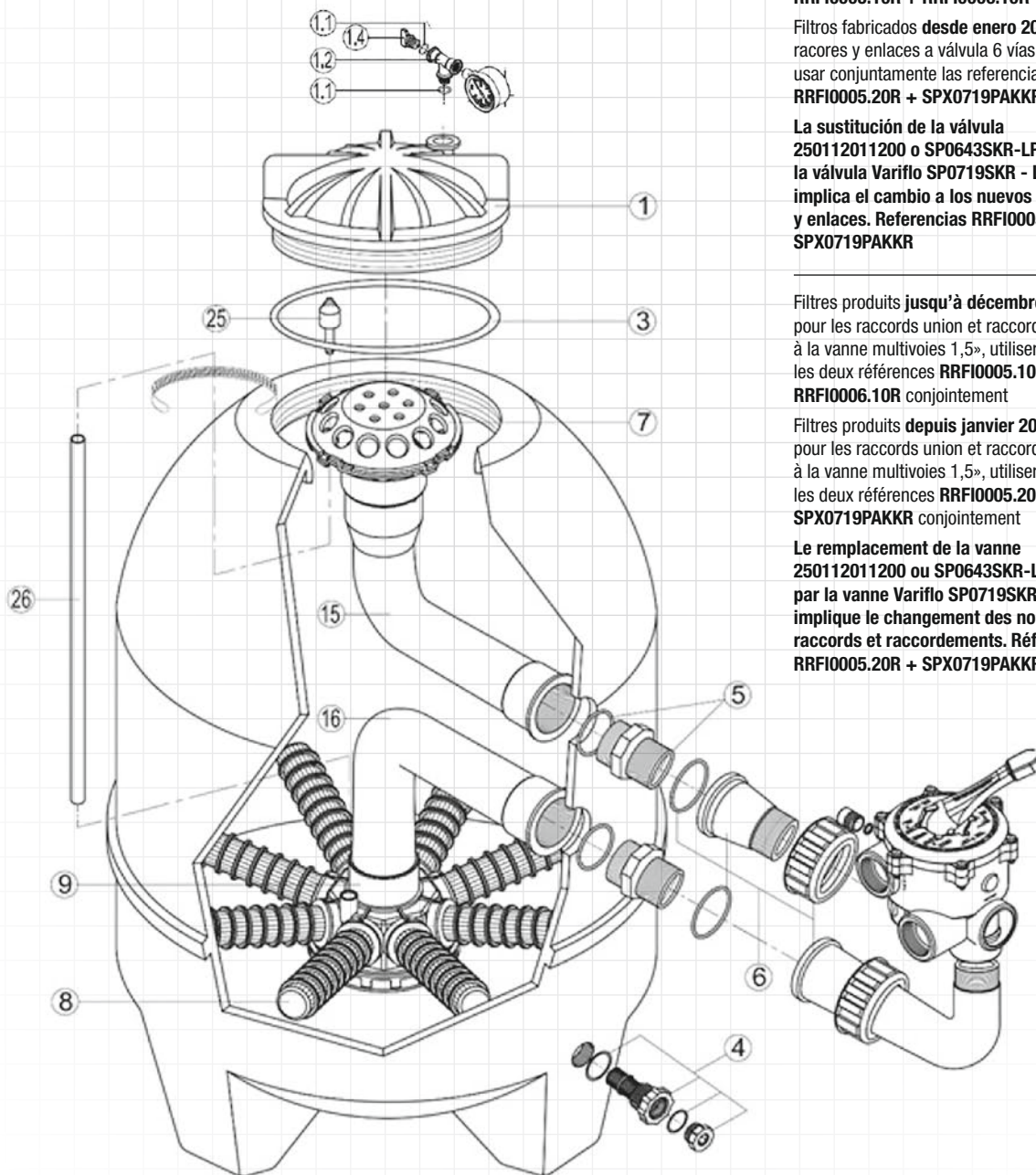


# Filters

Filtros • Filtres

## BALEAR SERIES - BL

BALEAR SERIES FILTERS / BL MODELS  
 FILTROS SERIE BALEAR / MODELOS BL  
 FILTRES BALEAR SERIES / MODÈLES BL



Filters produced **until Dec 2018**: for unions and connections to multiport valve 1,5», use together the references **RRFI0005.10R + RRFI0006.10R**

Filters produced **since Jan 2019**: for unions and connections to multiport valve 1,5», use together the references **RRFI0005.20R + SPX0719PAKKR**

**The replacement of the 250112011200 or SP0643SKR-LP valve with the SP0719SKR - LP Variflo valve implies the change to the new bulkheads and connections. References RRFI0005.20R + SPX0719PAKKR**

Filtros fabricados **hasta diciembre 2018**: racores y enlaces a válvula 6 vías 1,5», usar conjuntamente las referencias **RRFI0005.10R + RRFI0006.10R**

Filtros fabricados **desde enero 2019**: racores y enlaces a válvula 6 vías 1,5», usar conjuntamente las referencias **RRFI0005.20R + SPX0719PAKKR**

**La sustitución de la válvula 250112011200 o SP0643SKR-LP por la válvula Variflo SP0719SKR - LP implica el cambio a los nuevos racores y enlaces. Referencias RRFI0005.20R + SPX0719PAKKR**

Filtres produits **jusqu'à décembre 2018** : pour les raccords union et raccordements à la vanne multivoies 1,5», utiliser les deux références **RRFI0005.10R + RRFI0006.10R** conjointement

Filtres produits **depuis janvier 2019** : pour les raccords union et raccordements à la vanne multivoies 1,5», utiliser les deux références **RRFI0005.20R + SPX0719PAKKR** conjointement

**Le remplacement de la vanne 250112011200 ou SP0643SKR-LP par la vanne Variflo SP0719SKR - LP implique le changement des nouveaux raccords et raccordements. Références RRFI0005.20R + SPX0719PAKKR**



Nº	Item nr. Código Code	Part no. Referencia Référence	Description • Descripción • Description	Uds. embalaje Packaging qty. Qté. Emballage
1 + 1.1 + 1.2 + 1.4 + 3	500201011000	RRFI0001.02R	Cover kit (cover + o - ring) • Conjunto tapa + junta • Kit couvercle (dôme + joint torique)	1
1.1 + 1.2 + 1.4	500211120300	RRFI1112.03R	Manual air relief • Purga aire manual • Purgeur manuel	1
1.4 + 1.1	500100000000	RPUM0007.00R	Drain cap • Tapón purga • Bouchon de vidange	10
3	500201011100	RRFI0003.02R	Cover o - ring • Junta tapa • Joint torique couvercle	5
4	500413000400	RRFI0004.00R	Drain kit • Kit desagüe • Kit vidange	1
5	500201201000	RRFI0005.10R	Black bulkhead kit 1,5" • Kit racord enlance 1,5" negro • Kit traversée de paroi 1,5" noir	2
5	500201201100	RRFI0005.11R	Black bulkhead kit 2" • Kit racord enlance 2" negro • Kit traversée de paroi 2" noir	2
5	500201202000	RRFI0005.20R	Connection kit 1 ½" valve • Kit racord 1 ½" válvula • Kit de raccordement vanne 1 ½" <b>NEW</b>	2
6	500200061000	RRFI0006.10R	Black union kit 1,5" • Kit enlance 1,5" negro • Kit raccord union 1,5" noir	1
6	500200061100	RRFI0006.11R	Black union kit 2" • Kit enlance 2" negro • Kit raccord union 2" noir	1
6	SPX0719PAKCR	SPX0719PAKCR	Connection kit for multiport valve 1.5" • Kit unión enlance válvula 1.5" • Kit raccordement vanne multivoies 1,5" <b>NEW</b>	1
7	500200070300	RRFI0007.03R	Black diffuser • Difusor negro • Diffuseur noir	1
8	500201110000	RRFI0008.00R	Lateral Ø 400 - 450 • Brazo colector Ø 400 - 450 • Crépine Ø 400 - 450	2
8	500201120000	RRFI0008.01R	Lateral Ø 520 • Brazo colector Ø 520 • Crépine Ø 520	2
8	500201130000	RRFI0008.02R	Lateral Ø 640 to 760 • Brazo colector Ø 640 a 760 • Crépine Ø 640 to 760	2
8	500201150000	RRFI0008.03R	Lateral Ø 900 • Brazo colector Ø 900 • Crépine Ø 900	2
9	500203000000	RRFI0009.00R	Collector • Colector • Collecteur	1
15	500204101000	RRFI0015.05R	Diffuser elbow Ø 400 • Enlance difusor Ø 400 • Coude diffuseur Ø 400	1
15	500204102000	RRFI0015.06R	Diffuser elbow Ø 450 • Enlance difusor Ø 450 • Coude diffuseur Ø 450	1
15	500204103000	RRFI0015.00R	Diffuser elbow Ø 520 • Enlance difusor Ø 520 • Coude diffuseur Ø 520	1
15	500204104000	RRFI0015.01R	Diffuser elbow Ø 640 • Enlance difusor Ø 640 • Coude diffuseur Ø 640	1
15	500204105100	RRFI0015.02R	Diffuser elbow Ø 680 • Enlance difusor Ø 680 • Coude diffuseur Ø 680	1
15	500204106108	RRFI0015.03R	Diffuser elbow Ø 760 • Enlance difusor Ø 760 • Coude diffuseur Ø 760	1
15	500204107100	RRFI0015.04R	Diffuser elbow Ø 900 • Enlance difusor Ø 900 • Coude diffuseur Ø 900	1
16 + 9	500203101100	RFD0310.11R	Collector elbow Ø 400 • Enlance colector Ø 400 • Coude collecteur Ø 400	1
16 + 9	500203102000	RRFI0016.20R	Collector elbow Ø 450 • Enlance colector Ø 450 • Coude collecteur Ø 450	1
16 + 9	500203123000	RRFI0016.30R	Collector elbow Ø 520 • Enlance colector Ø 520 • Coude collecteur Ø 520	1
16 + 9	500203144000	RRFI0016.40R	Collector elbow Ø 640 • Enlance colector Ø 640 • Coude collecteur Ø 640	1
16 + 9	500203165100	RRFI0016.51R	Collector elbow Ø 680 • Enlance colector Ø 680 • Coude collecteur Ø 680	1
16 + 9	500203186100	RRFI0016.61R	Collector elbow Ø 760 • Enlance colector Ø 760 • Coude collecteur Ø 760	1
16 + 9	500203107100	RRFI0016.71R	Collector elbow Ø 900 • Enlance colector Ø 900 • Coude collecteur Ø 900	1
25 + 26	500413002500	RRFI0025.00R	Internal air relief kit • Kit purga interna • Kit de purge d'air automatique	1
-	500206000051	-	Pressure gauge MP13B 0 - 3 Kg • Manómetro MP13B 0 - 3 Kg • Manomètre MP13B 0 - 3 Kg	1
-	500206000052	-	Glycerin pressure gauge Ø 63 1 / 4" • Manómetro Glicerina Ø63 1 / 4" • Manomètre à glycérine Ø 63 1 / 4"	1

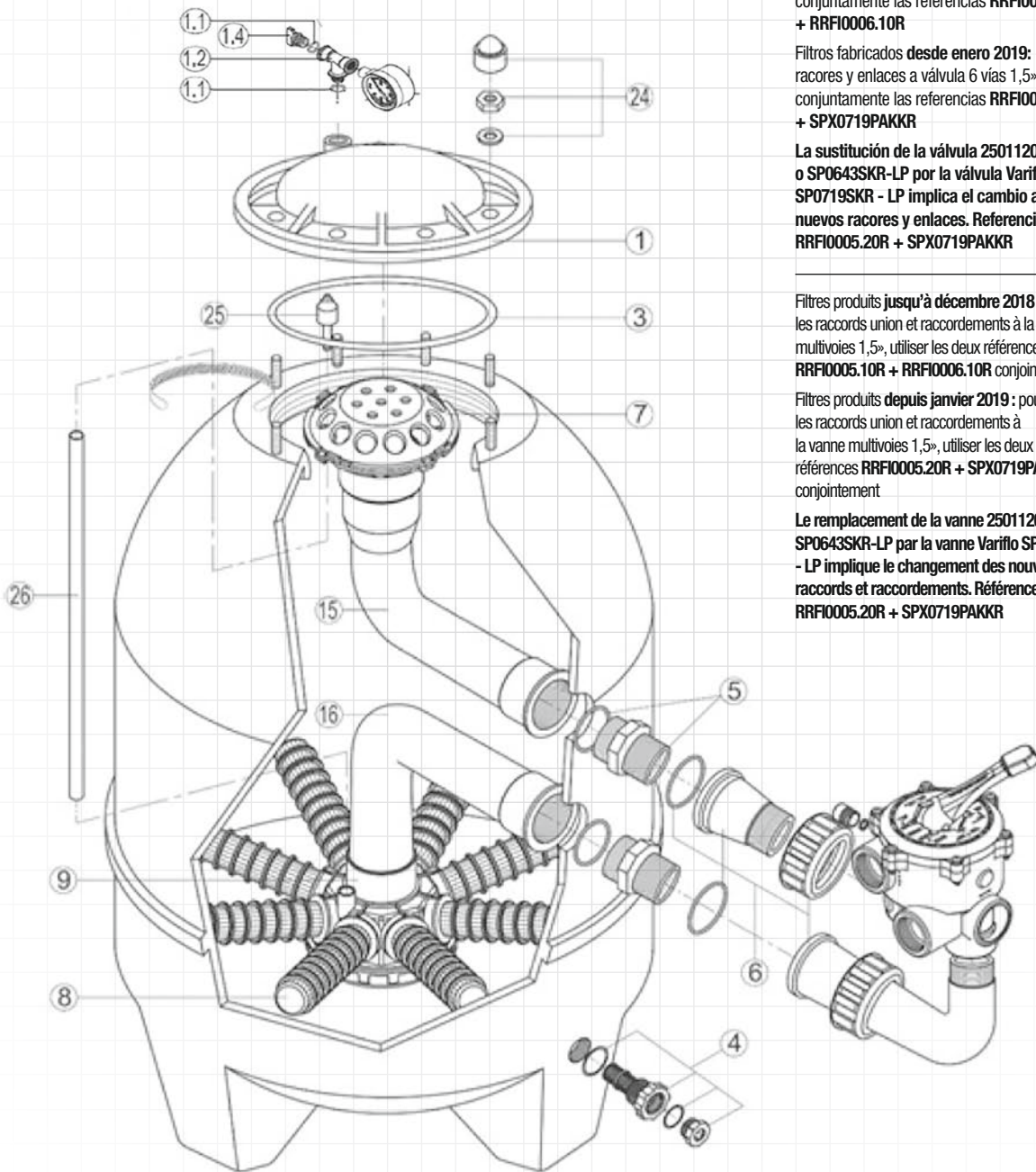


# Filters

Filtros • Filtres

## BALEAR SERIES - BR

BALEAR SERIES FILTERS / BR MODELS  
 FILTROS SERIE BALEAR / MODELOS BR  
 FILTRES BALEAR SERIES / MODÈLES BR



Filters produced **until Dec 2018**: for unions and connections to multiport valve 1,5», use together the references **RRFI0005.10R + RRFI0006.10R**

Filters produced **since Jan 2019**: for unions and connections to multiport valve 1,5», use together the references **RRFI0005.20R + SPX0719PAKKR**

**The replacement of the 250112011200 or SP0643SKR-LP valve with the SP0719SKR - LP Variflo valve implies the change to the new bulkheads and connections. Referencias RRFI0005.20R + SPX0719PAKKR**

Filtros fabricados **hasta diciembre 2018**: racores y enlaces a válvula 6 vías 1,5», usar conjuntamente las referencias **RRFI0005.10R + RRFI0006.10R**

Filtros fabricados **desde enero 2019**: racores y enlaces a válvula 6 vías 1,5», usar conjuntamente las referencias **RRFI0005.20R + SPX0719PAKKR**

**La sustitución de la válvula 250112011200 o SP0643SKR-LP por la válvula Variflo SP0719SKR - LP implica el cambio a los nuevos racores y enlaces. Referencias RRFI0005.20R + SPX0719PAKKR**

Filtres produits **jusqu'à décembre 2018** : pour les raccords union et raccordements à la vanne multivoies 1,5», utiliser les deux références **RRFI0005.10R + RRFI0006.10R** conjointement

Filtres produits **depuis janvier 2019** : pour les raccords union et raccordements à la vanne multivoies 1,5», utiliser les deux références **RRFI0005.20R + SPX0719PAKKR** conjointement

**Le remplacement de la vanne 250112011200 ou SP0643SKR-LP par la vanne Variflo SP0719SKR - LP implique le changement des nouveaux raccords et raccordements. Références RRFI0005.20R + SPX0719PAKKR**



Nº	Item nr. Código Code	Part no. Referencia Référence	Description • Descripción • Description	Uds. embalaje Packaging qty. Qté. Emballage
1 + 3	500201002000	RRFI0001.05R	Cover kit (cover + o - ring) • Conjunto tapa + junta • Kit couvercle (dôme + joint torique). 500201001000 is replaced by • reemplazada • remplacée 500201002000	1
1.1 + 1.2 + 1.4	500211120300	RRF1112.03R	Manual air relief • Purga aire manual • Purgeur manuel	1
1.4 + 1.1	500100000000	RPUM0007.00R	Drain cap • Tapón purga • Bouchon de vidange	10
3	500201001100	RRFI0003.01R	Cover o - ring • Junta tapa • Joint torique couvercle	5
4	500413000400	RRFI0004.00R	Drain kit • Kit desagüe • Kit vidange	1
5	500201201000	RRFI0005.10R	Black bulkhead kit 1,5" • Kit racord enlance 1,5" negro • Kit traversée de paroi 1,5" noir	2
5	500201201100	RRFI0005.11R	Black bulkhead kit 2" • Kit racord enlance 2" negro • Kit traversée de paroi 2" noir	2
5	500201202000	RRFI0005.20R	Connection kit 1 ½" valve • Kit racord 1 ½" válvula • Kit de raccordement vanne 1 ½" <b>NEW</b>	2
6	500200061000	RRFI0006.10R	Black union kit 1,5" • Kit enlance 1,5" negro • Kit raccord union 1,5" noir	1
6	500200061100	RRFI0006.11R	Black union kit 2" • Kit enlance 2" negro • Kit raccord union 2" noir	1
6	SPX0719PAKKR	SPX0719PAKKR	Connection kit for multiport valve 1,5" • Kit unión enlance válvula 1,5" • Kit raccordement vanne multivoies 1,5" <b>NEW</b>	1
7	500200070300	RRFI0007.03R	Black diffuser • Difusor negro • Diffuseur noir	1
8	500201110000	RRFI0008.00R	Lateral Ø 400 - 450 • Brazo colector Ø 400 - 450 • Crépine Ø 400 - 450	2
8	500201120000	RRFI0008.01R	Lateral Ø 520 • Brazo colector Ø 520 • Crépine Ø 520	2
8	500201130000	RRFI0008.02R	Lateral Ø 640 - 760 • Brazo colector Ø 640 - 760 • Crépine Ø 640 - 760	2
8	500201150000	RRFI0008.03R	Lateral Ø 900 • Brazo colector Ø 900 • Crépine Ø 900	2
9	500203000000	RRFI0009.00R	Collector • Colector • Collecteur	1
15	500204101000	RRFI0015.05R	Diffuser elbow Ø 400 • Enlace difusor Ø 400 • Coude diffuseur Ø 400	1
15	500204102000	RRFI0015.06R	Diffuser elbow Ø 450 • Enlace difusor Ø 450 • Coude diffuseur Ø 450	1
15	500204103000	RRFI0015.00R	Diffuser elbow Ø 520 • Enlace difusor Ø 520 • Coude diffuseur Ø 520	1
15	500204104000	RRFI0015.01R	Diffuser elbow Ø 640 • Enlace difusor Ø 640 • Coude diffuseur Ø 640	1
15	500204105100	RRFI0015.02R	Diffuser elbow Ø 680 • Enlace difusor Ø 680 • Coude diffuseur Ø 680	1
15	500204106108	RRFI0015.03R	Diffuser elbow Ø 760 • Enlace difusor Ø 760 • Coude diffuseur Ø 760	1
15	500204107100	RRFI0015.04R	Diffuser elbow Ø 900 • Enlace difusor Ø 900 • Coude diffuseur Ø 900	1
16 + 9	500203101100	RRFI0016.11R	Collector elbow Ø 400 • Enlace colector Ø 400 • Coude collecteur Ø 400	1
16 + 9	500203102000	RRFI0016.20R	Collector elbow Ø 450 • Enlace colector Ø 450 • Coude collecteur Ø 450	1
16 + 9	500203123000	RRFI0016.30R	Collector elbow Ø 520 • Enlace colector Ø 520 • Coude collecteur Ø 520	1
16 + 9	500203144000	RRFI0016.40R	Collector elbow Ø 640 • Enlace colector Ø 640 • Coude collecteur Ø 640	1
16 + 9	500203165100	RRFI0016.51R	Collector elbow Ø 680 • Enlace colector Ø 680 • Coude collecteur Ø 680	1
16 + 9	500203186100	RRFI0016.61R	Collector elbow Ø 760 • Enlace colector Ø 760 • Coude collecteur Ø 760	1
16 + 9	500203107100	RRFI0016.71R	Collector elbow Ø 900 • Enlace colector Ø 900 • Coude collecteur Ø 900	1
24	500201001300	RRFI0024.00R	Lid nuts kit • Kit tuercas tapa • Kit écrous couvercle	8
25 + 26	500413002500	RRFI0025.00R	Internal air relief kit • Kit purga interna • Kit de purge d'air automatique	1
-	500206000051	-	Pressure gauge MP13B 0 - 3 Kg • Manómetro MP13B 0 - 3 Kg • Manomètre MP13B 0 - 3 Kg	1
-	500206000052	-	Glycerin pressure gauge ø63 1 / 4" • Manómetro Glicerina ø63 1 / 4" • Manomètre à glycérine ø63 1 / 4"	1





# Filters

Filtros • Filtres

## ARTIK SERIES - AK

ARTIK SERIES FILTERS / AK MODELS  
 FILTROS SERIE ARTIK / MODELOS AK  
 FILTRES ARTIK SERIES / MODÈLES AK

Filters produced **until Dec 2018**: for unions and connections to multiport valve 1,5», use together the references **RRFI0005.10R + RRFI0006.10R**

Filters produced **since Jan 2019**: for unions and connections to multiport valve 1,5», use together the references **RRFI0005.20R + SPX0719PAKCR**

**The replacement of the 250112011200 or SP0643SKR-LP valve with the SP0719SKR - LP Variflo valve implies the change to the new bulkheads and connections. References RRFI0005.20R + SPX0719PAKCR**

Filtros fabricados **hasta diciembre 2018**: racores y enlaces a válvula 6 vías 1,5», usar conjuntamente las referencias **RRFI0005.10R + RRFI0006.10R**

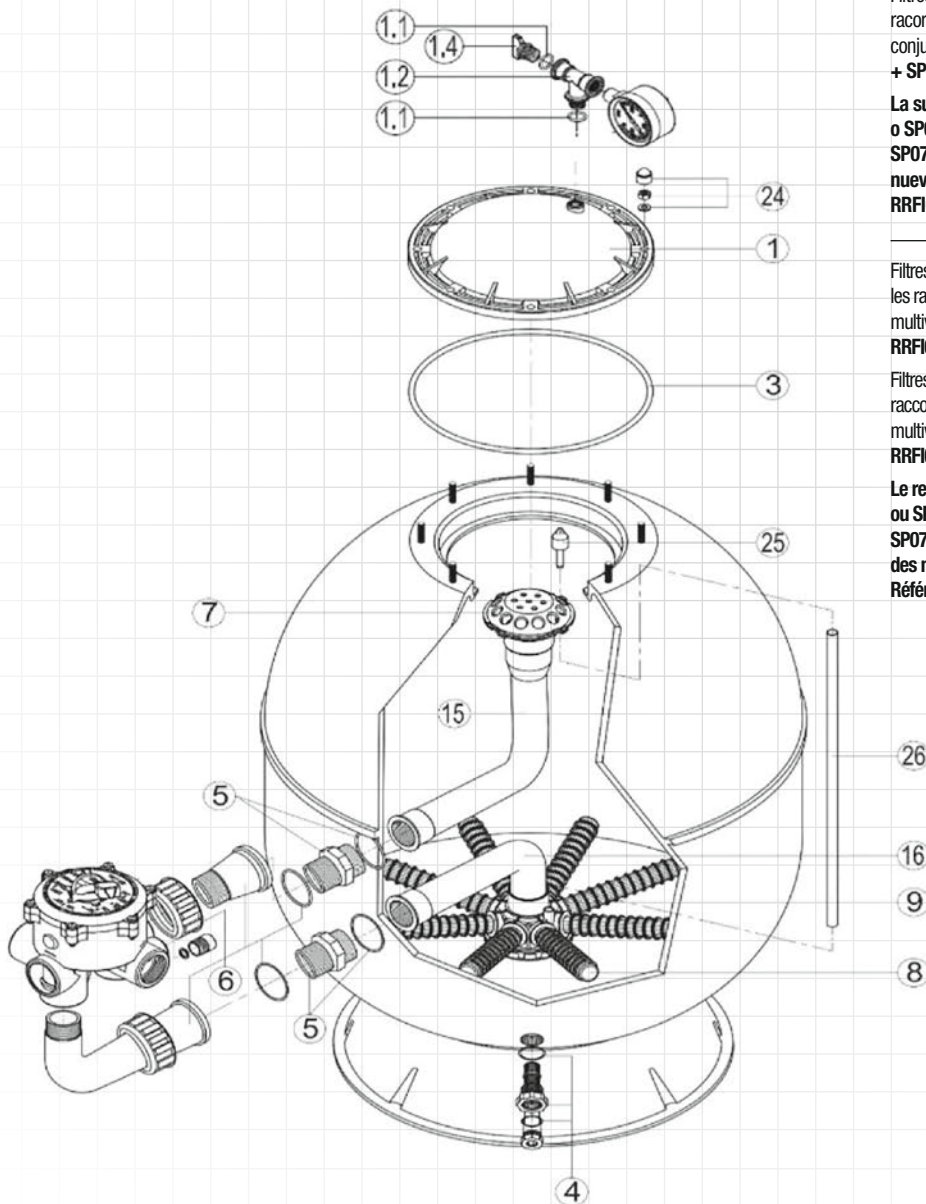
Filtros fabricados **desde enero 2019**: racores y enlaces a válvula 6 vías 1,5», usar conjuntamente las referencias **RRFI0005.20R + SPX0719PAKCR**

**La sustitución de la válvula 250112011200 o SP0643SKR-LP por la válvula Variflo SP0719SKR - LP implica el cambio a los nuevos racores y enlaces. Referencias RRFI0005.20R + SPX0719PAKCR**

Filtres produits **jusqu'à décembre 2018** : pour les raccords union et raccordements à la vanne multivoies 1,5», utiliser les deux références **RRFI0005.10R + RRFI0006.10R** conjointement

Filtres produits **depuis janvier 2019** : pour les raccords union et raccordements à la vanne multivoies 1,5», utiliser les deux références **RRFI0005.20R + SPX0719PAKCR** conjointement

**Le remplacement de la vanne 250112011200 ou SP0643SKR-LP par la vanne Variflo SP0719SKR - LP implique le changement des nouveaux raccords et raccordements. Références RRFI0005.20R + SPX0719PAKCR**







Nº	Item nr. Código Code	Part no. Referencia Référence	Description • Descripción • Description	Uds. embalaje Packaging qty. Qté. Emballage
1 + 3	500201002000	RRFI0001.05R	Cover kit (cover + o - ring) • Conjunto tapa + junta • Kit couvercle (dôme + joint torique). 500201001000 is replaced by • reemplazada • remplacée 500201002000	1
1.1 + 1.2 + 1.4	500211120300	RRFI1112.03R	Manual air relief • Purga aire manual • Purgeur manuel	1
1.4 + 1.1	500100000000	RPUM0007.00R	Drain cap • Tapón purga • Bouchon de purge	10
3	500201001100	RRFI0003.01R	Cover o - ring • Junta tapa • Joint torique couvercle	5
4	500413000400	RRFI0004.00R	Drain kit • Kit desagüe • Kit vidange	1
5	500201201000	RRFI0005.10R	Black bulkhead kit 1,5" • Kit raccord enlance 1,5" negro • Kit traversée de paroi 1,5"	2
5	500201201100	RRFI0005.11R	Black bulkhead kit 2" • Kit raccord enlance 2" negro • Kit traversée de paroi 2" noir	2
5	500201202000	RRFI0005.20R	Connection kit 1 ½" valve • Kit raccord 1 ½" válvula • Kit de raccordement vanne 1 ½" <b>NEW</b>	2
6	500200061000	RRFI0006.10R	Black union kit 1,5" • Kit enlance 1,5" negro • Kit raccord union 1,5" noir	1
6	500200061100	RRFI0006.11R	Black union kit 2" • Kit enlance 2" negro • Kit raccord union 2" noir	1
6	SPX0719PAKKR	SPX0719PAKKR	Connection kit for multiport valve 1,5" • Kit unión enlance válvula 1,5" • Kit raccordement vanne multivoies 1,5" <b>NEW</b>	1
7	500200070300	RRFI0007.03R	Black diffuser • Difusor negro • Diffuseur noir	1
8	500201110000	RRFI0008.00R	Lateral Ø 400 • Brazo colector Ø 400 • Crépine Ø 400	2
8	500201120000	RRFI0008.01R	Lateral Ø 520 • Brazo colector Ø 520 • Crépine Ø 520	2
8	500201130000	RRFI0008.02R	Lateral Ø 640 to 680 • Brazo colector Ø 640 a 680 • Crépine Ø 640 à 680	2
8	500201140000	RRFI0008.06R	Lateral Ø 760 • Brazo colector Ø 760 • Crépine Ø 760	2
8	500201150000	RRFI0008.03R	Lateral Ø 900 • Brazo colector Ø 900 • Crépine Ø 900	2
9	500203000000	RRFI0009.00R	Collector • Colector • Collecteur	1
15	500204101000	RRFI0015.05R	Diffuser elbow Ø 400 • Enlance difusor Ø 400 • Coude diffuseur Ø 400	1
15	500204103000	RRFI0015.00R	Diffuser elbow Ø 520 • Enlance difusor Ø 520 • Coude diffuseur Ø 520	1
15	500204104000	RRFI0015.01R	Diffuser elbow Ø 640 • Enlance difusor Ø 640 • Coude diffuseur Ø 640	1
15	500204105100	RRFI0015.02R	Diffuser elbow Ø 680 • Enlance difusor Ø 680 • Coude diffuseur Ø 680	1
15	500204106108	RRFI0015.03R	Diffuser elbow Ø 760 • Enlance difusor Ø 760 • Coude diffuseur Ø 760	1
15	500204107100	RRFI0015.04R	Diffuser elbow Ø 900 • Enlance difusor Ø 900 • Coude diffuseur Ø 900	1
16 + 9	500203123200	RRFI0016.05R	Collector elbow Ø 400 • Enlance colector Ø 400 • Coude diffuseur Ø 400	1
16 + 9	500203133200	RRFI0016.00R	Collector elbow Ø 520 • Enlance colector Ø 520 • Coude diffuseur Ø 520	1
16 + 9	500203104200	RRFI0016.01R	Collector elbow Ø 640 • Enlance colector Ø 640 • Coude diffuseur Ø 640	1
16 + 9	500203105200	RRFI0016.02R	Collector elbow Ø 680 • Enlance colector Ø 680 • Coude diffuseur Ø 680	1
16 + 9	500203196200	RRFI0016.03R	Collector elbow Ø 760 • Enlance colector Ø 760 • Coude diffuseur Ø 760	1
16 + 9	500203217200	RRFI0016.04R	Collector elbow Ø 900 • Enlance colector Ø 900 • Coude diffuseur Ø 900	1
24	500201001300	RRFI0024.00R	Lid nuts kit • Kit tuercas tapa • Kit écrous couvercle	8
25 + 26	500413002500	RRFI0025.00R	Internal air relief kit • Kit purga interna • Kit de purge d'air automatique	1
-	500206000051	-	Pressure gauge MP13B 0 - 3 Kg • Manómetro MP13B 0 - 3 Kg • Manomètre MP13B 0 - 3 Kg	1
-	500206000052	-	Glycerin pressure gauge Ø 63 1 / 4" • Manómetro Glicerina ø63 1 / 4" • Manomètre à glycérine Ø 63 1 / 4"	1

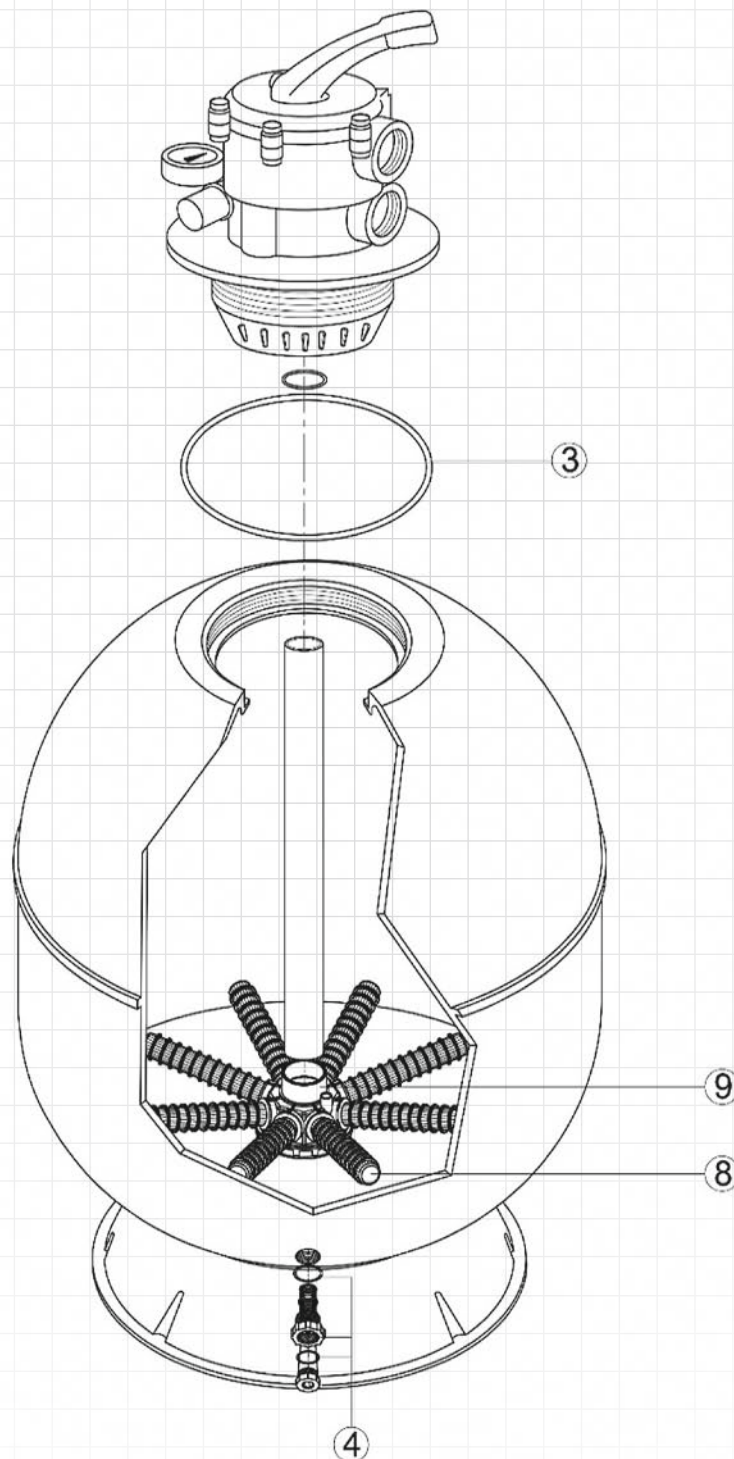


# Filters

Filtros • Filtres

## ARTIK SERIES - AKT

ARTIK SERIES FILTERS / AKT MODELS  
FILTROS SERIE ARTIK / MODELOS AKT  
FILTRES ARTIK SERIES / MODÈLES AKT





Nº	Item nr. Código Code	Part no. Referencia Référence	Description • Descripción • Description	Uds. embalaje Packaging qty. Qté. Emballage
3	500200030300	RRFI0003.03R	Cover o - ring set • Set juntas tapa • Joint torique couvercle	5
4	500413000400	RRFI0004.00R	Drain kit • Kit desagüe • Kit vidange	1
8	500201110000	RRFI0008.00R	Lateral Ø 400 • Brazo colector Ø 400 • Crépine Ø 400	2
8	500201120000	RRFI0008.01R	Lateral Ø 520 • Brazo colector Ø 520 • Crépine Ø 520	2
8	500201130000	RRFI0008.02R	Lateral Ø 640 • Brazo colector Ø 640 • Crépine Ø 640	2
9	500203000000	RRFI0009.00R	Collector • Colector • Collecteur	1
-	500206000051	-	Pressure gauge MP13B 0 - 3 Kg • Manómetro MP13B 0 - 3 Kg • Manomètre MP13B 0 - 3 Kg	1
-	500206000052	-	Glycerin pressure gauge Ø 63 1 / 4" • Manómetro Glicerina Ø 63 1 / 4" • Manomètre à glycérine Ø 63 1 / 4"	1

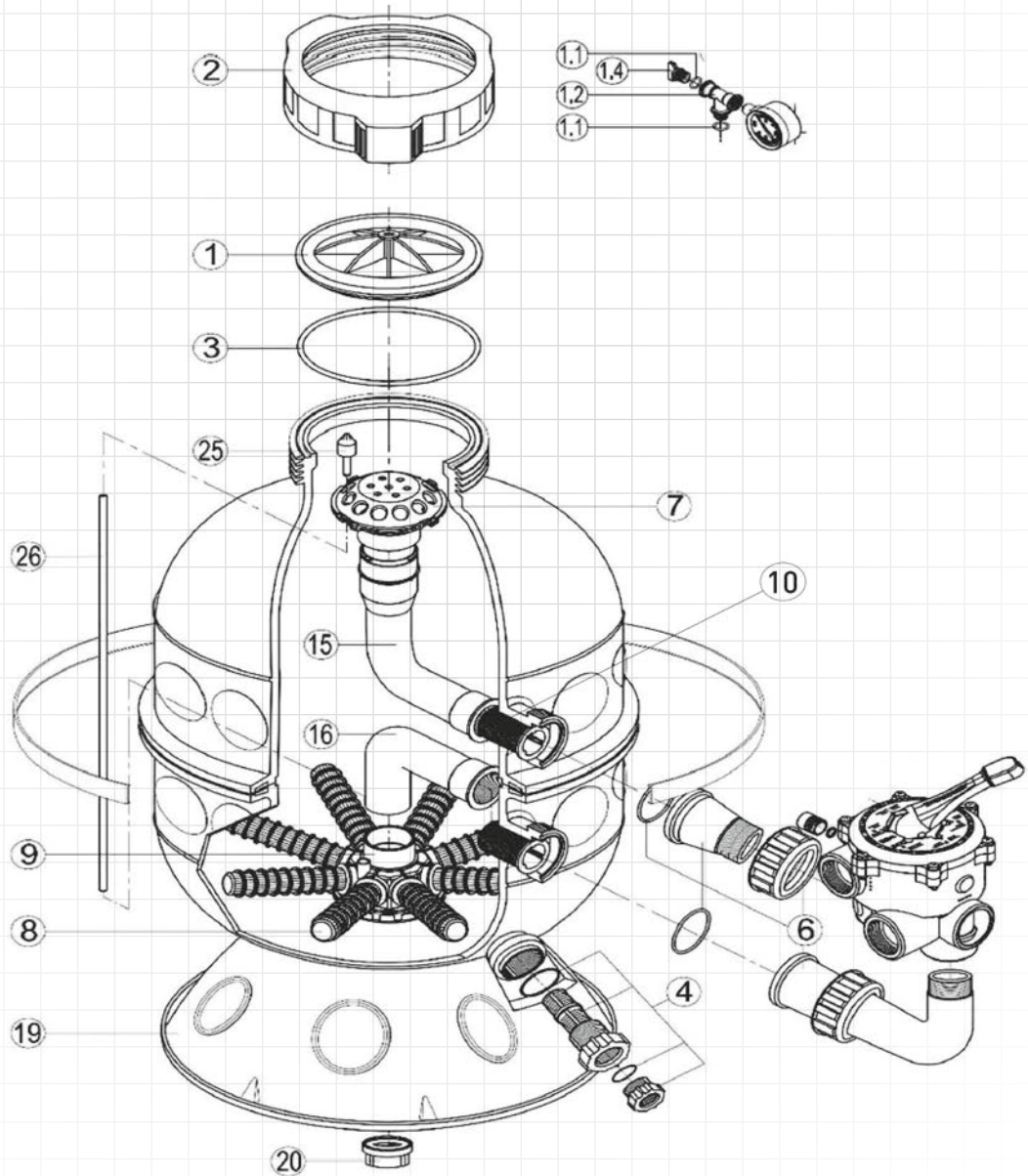


# Filters

Filtros • Filtres

## GRANADA SERIES - GL

GRANADA SERIES FILTERS / GL MODELS  
FILTROS SERIE GRANADA / MODELOS GL  
FILTRES GRANADA SERIES / MODÈLES GL



SPARE PARTS / CATALOGO DE REPUESTOS / PIÈCES DÉTACHÉES



Nº	Item nr. Código Code	Part no. Referencia Référence	Description • Descripción • Description	Uds. embalaje Packaging qty. Qté. Emballage
1 + 1.1 + 1.2 + 3	500201000000	RRFI0001.00R	Cover kit (cover + o - ring) • Conjunto tapa + junta • Kit couvercle (dôme + joint torique)	1
2	500200020000	RRFI0002.00R	Cover closing nut • Tuerca cierre tapa • Collier de fermeture	1
1.1 + 1.2 + 1.4	500211120300	RRFI1112.03R	Manual air relief • Purga aire manual • Purgeur manuel	1
1.4 + 1.1	500100000000	RPUM0007.00R	Drain cap • Tapón purga • Bouchon de purge	10
3	500200030000	RRFI0003.00R	Cover o - ring • Junta tapa • Joint torique couvercle	10
4	500413000403	RRFI0004.03R	Drain kit • Kit desagüe • Kit vidange	1
6	500201300013	RRFI0006.13R	Kit union 1 ½" injected filter • Kit enlace 1 ½" filtro inyect. • Kit raccordement 1 ½" filtre injecté	1
7	500200070300	RRFI0007.03R	Diffuser • Difusor • Diffuseur	1
8	500201110000	RRFI0008.00R	Laterals Ø 400 • Brazo colector Ø 400 • Crépine Ø 400	2
8	500201120000	RRFI0008.01R	Laterals Ø 500 • Brazo colector Ø 500 • Crépine Ø 500	2
8	500201130000	RRFI0008.02R	Laterals Ø 600 • Brazo colector Ø 600 • Crépine Ø 600	2
9	500203000000	RRFI0009.00R	Collector • Colector • Collecteur	1
10	500205100000	RRFI0010.00R	White threaded coupling • Manguito blanco roscado • Manchon filetage blanc	2
15	500204103000	RRFI0015.00R	Diffuser elbow Ø 500 • Enlace difusor Ø 500 • Coude diffuseur Ø 500	1
15	500204104000	RRFI0015.01R	Diffuser elbow Ø 600 • Enlace difusor Ø 600 • Coude diffuseur Ø 600	1
16 + 9	500203123200	RRFI0016.05R	Enlace colector Ø 400 • Collector elbow Ø 400 • Coude collecteur Ø 400	1
16 + 9	500203133200	RRFI0016.00R	Collector elbow Ø 500 • Enlace colector Ø 500 • Coude collecteur Ø 500	1
16 + 9	500203104200	RRFI0016.01R	Collector elbow Ø 600 • Enlace colector Ø 600 • Coude collecteur Ø 600	1
25 + 26	500413002500	RRFI0025.00R	Internal air relief kit • Kit purga interna • Kit de purge d'air automatique	1
19 + 20	500200190000	RRFI0019.00R	Filter base • Base filtro • Socle	1
-	500206000051	-	Pressure gauge MP13B 0 - 3 Kg • Manómetro MP13B 0 - 3 Kg • Manomètre MP13B 0 - 3 Kg	1
-	500206000052	-	Glycerin pressure gauge Ø 63 1 / 4" • Manómetro Glicerina Ø 63 1 / 4" • Manomètre à glycérine Ø 63 1 / 4"	1

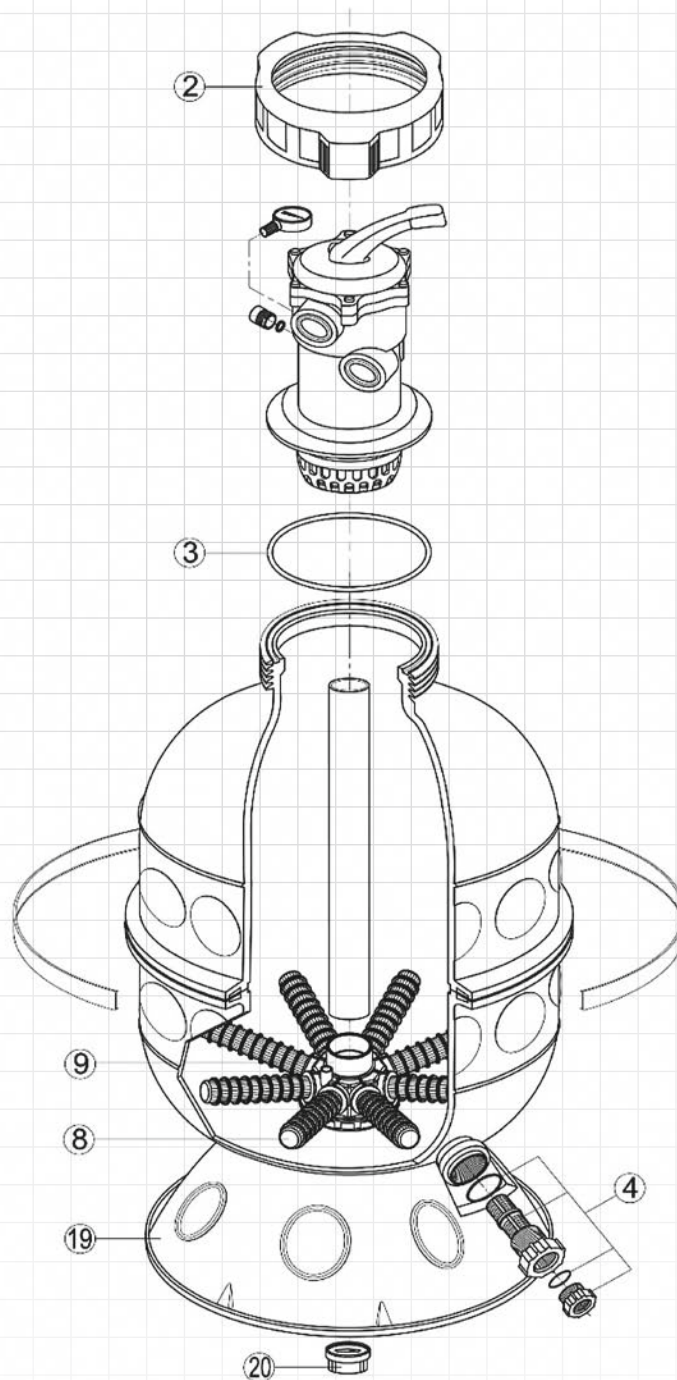


# Filters

Filtros • Filtres

## GRANADA SERIES - GT

GRANADA SERIES FILTERS / GT MODELS  
FILTROS SERIE GRANADA / MODELOS GT  
FILTRES GRANADA SERIES / MODÈLES GT







Nº	Item nr. Código Code	Part no. Referencia Référence	Description • Descripción • Description	Uds. embalaje Packaging qty. Qté. Emballage
2	500200020000	RRFI0002.00R	Cover closing nut • Tuerca cierre tapa • Collier de fermeture	1
3	500200030000	RRFI0003.00R	Cover o - ring set • Set juntas tapa • Joint torique couvercle	10
4	500413000403	RRFI0004.03R	Drain kit • Kit desagüe • Kit vidange	1
8	500201110000	RRFI0008.00R	Lateral Ø 400 • Brazo colector Ø 400 • Crépine Ø 400	2
8	500201120000	RRFI0008.01R	Lateral Ø 500 • Brazo colector Ø 500 • Crépine Ø 500	2
8	500201130000	RRFI0008.02R	Lateral Ø 600 • Brazo colector Ø 600 • Crépine Ø 600	2
9	500203000000	RRFI0009.00R	Collector • Colector • Collecteur	1
19 + 20	500200190000	RRFI0019.00R	Filter base • Base filtro • Socle	1
-	500206000051	-	Pressure gauge MP13B 0 - 3 Kg • Manómetro MP13B 0 - 3 Kg • Manomètre MP13B 0 - 3 Kg	1
-	500206000052	-	Glycerin pressure gauge Ø 63 1 / 4" • Manómetro Glicerina Ø 63 1 / 4" • Manomètre à glycérine Ø 63 1 / 4"	1

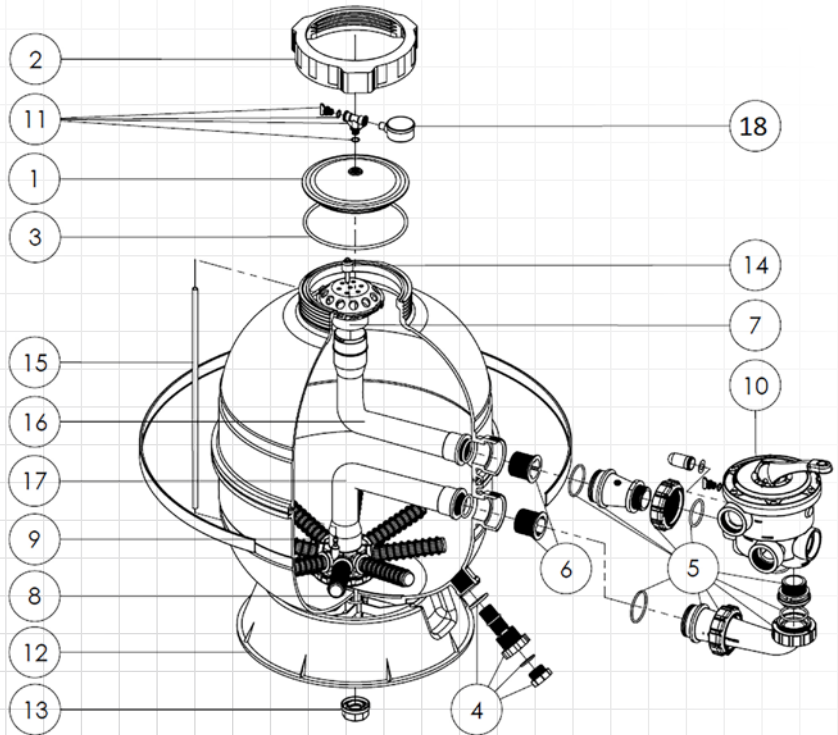


# Filters

Filtros • Filtres

## GV SIDE

GLV 400  
GLV 500  
GLV 600

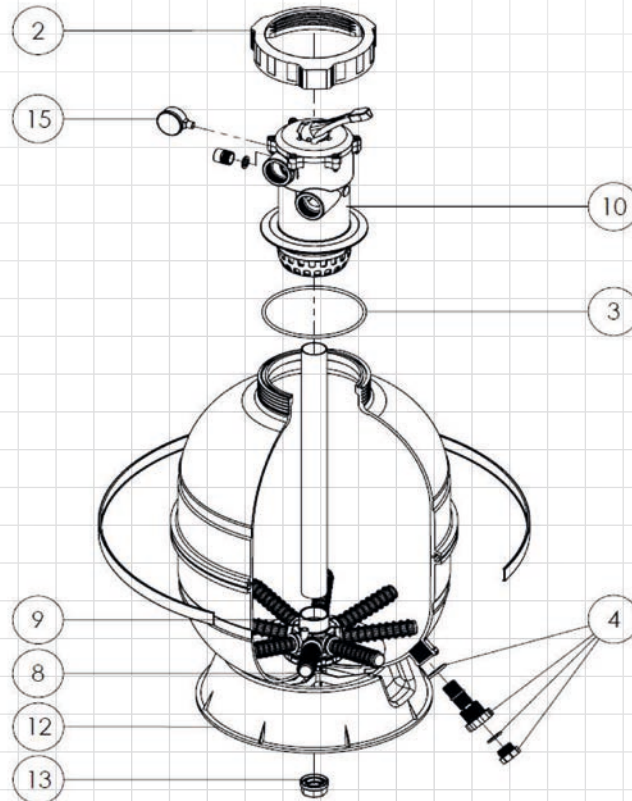


Nº	Item nr. Código Code	Part no. Referencia Référence	Description • Descripción • Description	Uds. embalaje Packaging qty. Qté. Emballage
1 + 3	500201000000	RRFI0001.00R	Cover kit (cover + o-ring) • Conjunto tapa + junta • Kit Couvercle (Couvercle + joint torique)	1
2	500200020000	RRFI0002.00R	Cover closing nut • Tuerca cierre tapa • Ecrou de fermeture du couvercle	1
3	500200030000	RRFI0003.00R	Cover o-ring • Junta tapa • Joint couvercle	10
4	500413000403	RRFI0004.00R	Drain kit • Kit desagüe • Kit de vidange	1
5	SPX0719PAKKR	SPX0719PAKKR	Kit union 1 ½ • Kit enlace 1 ½ • Kit union 1 ½	1
6	500205100001	RRFI0010.01R	Black threaded coupling kit • Kit manguito negro roscado • Kit raccord fileté noir	10
7	500200070300	RRFI0007.03R	Diffuser • Difusor • Diffuseur	1
8			Lateral • Brazo colector • Latéral	
8	500201110000	RRFI0008.00R	GLV 400	2
8	500201120000	RRFI0008.01R	GLV 500	2
8	500201130000	RRFI0008.02R	GLV 600	2
9	500203000000	RRFI0009.00R	Collector • Colector • Collecteur	1
10	SP0719SKR-LP	SP0719SKR-LP	Side Vari-Flo valve 1,5 • Válvula lateral Vari-Flo 1,5 • Vanne Vari-Flo Side 1,5	1
11	500211120300	RRFI1112.03R	Manual air relief • Purga aire manual • Purgeur d'air manuel	1
12 + 13	500200190001	RRFI0019.01R	Filter base • Base filtro • Base du filtre	1
14 + 15	500413002500	RRFI0025.00R	Internal air relief • Kit purga interna • Kit de purge d'air interne	1
16			Diffuser elbow • Enlace difusor • Coude diffuseur	
16	500204101000	RRFI0015.05R	GLV 400	1
16	500204103000	RRFI0015.00R	GLV 500	1
16	500204104000	RRFI0015.01R	GLV 600	1
17 + 9			Collector elbow • Enlace colector • Coude collecteur	
17 + 9	500203123200	RRFI0016.05R	GLV 400	1
17 + 9	500203133200	RRFI0016.00R	GLV 500	1
17 + 9	500203104200	RRFI0016.01R	GLV 600	1
18	500206000051	MP13V	Pressure gauge ø50 1/4 (Radial connection) • Manómetro ø50 1/4 (Conexión radial) • Manomètre ø50 1/4 (raccordement radial)	1



## GV TOP

GTV 400 / GTV 500 / GTV 600



Nº	Item nr. Código Code	Part no. Referencia Référence	Description • Descripción • Description	Uds. embalaje Packaging qty. Qté. Emballage
2	500200020000	RRFI0002.00R	Cover closing nut • Tuerca cierre tapa • Ecrou de fermeture du couvercle	1
3	500200030000	RRFI0003.00R	Cover o-ring • Junta tapa • Joint couvercle	10
4	500413000403	RRFI0004.00R	Drain kit • Kit desagüe • Kit de vidange	1
8			Lateral • Brazo colector • Latéral	
8	500201110000	RRFI0008.00R	GTV 400	2
8	500201120000	RRFI0008.01R	GTV 500	2
8	500201130000	RRFI0008.02R	GTV 600	2
9	500203000000	RRFI0009.00R	Collector • Colector • Collecteur	1
10	SP0643TE	SP0643TE	Top Vari-Flo valve 1,5 • Válvula Top Vari-Flo 1,5 • Vanne Vari-Flo Top 1,5	1
12 + 13	500200190001	RRFI0019.01R	Filter base • Base filtro • Base du filtre	1
15	500206000051	MP13V	Pressure gauge ø50 1/4 (Radial connection) • Manómetro ø50 1/4 (Conexión radial) • Manomètre ø50 1/4 (raccordement radial)	1

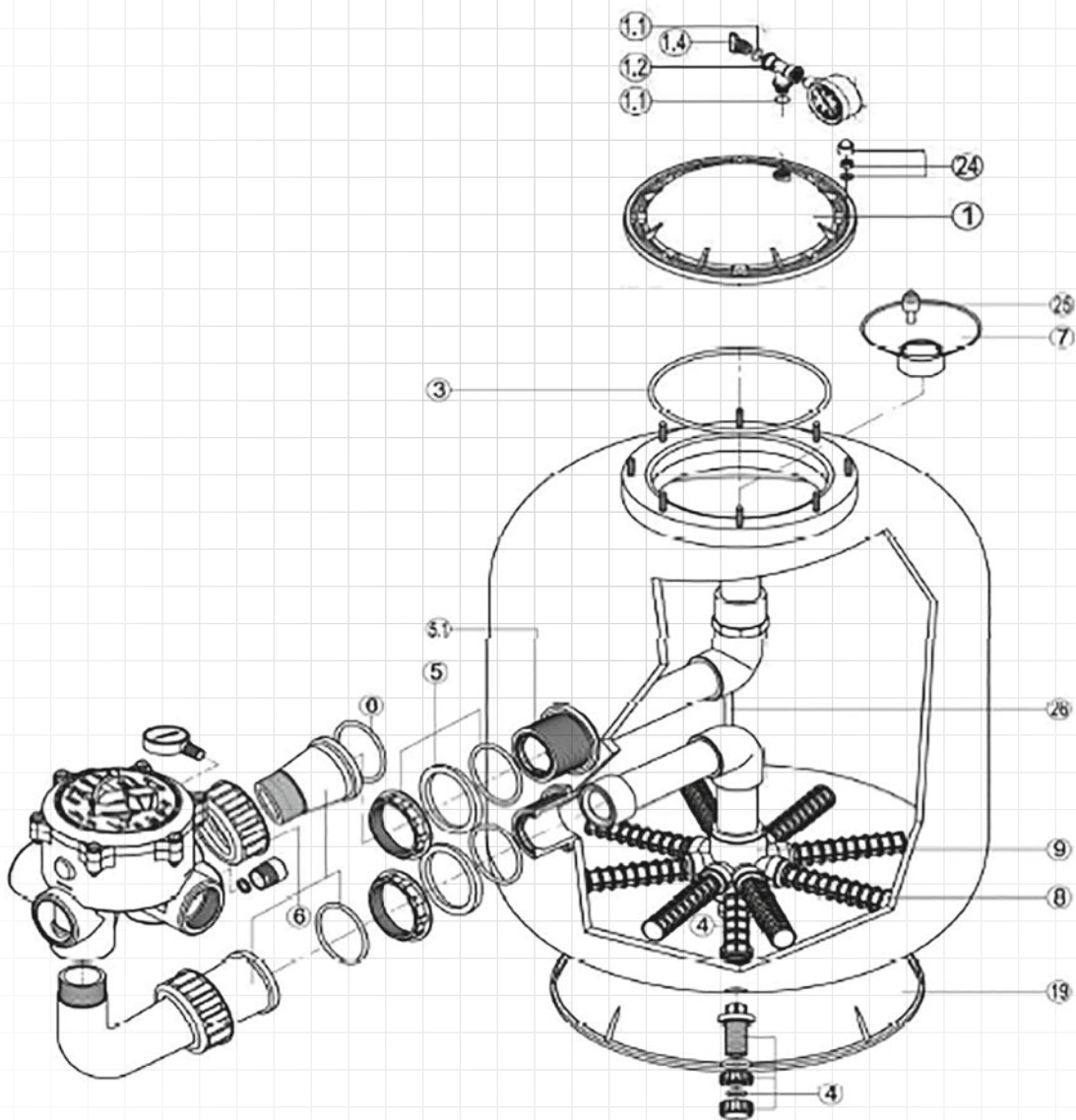


# Filters

Filtros • Filtres

## BARCELONA SERIES FILTERS

BARCELONA SERIES FILTERS  
FILTROS BARCELONA  
FILTRES BARCELONA



SPARE PARTS / CATALOGO DE REPUESTOS / PIÈCES DÉTACHÉES



N°	Part no. Referencia Référence	Description • Descripción • Description	Uds. embalaje Packaging qty. Qté. Emballage
1 + 1.2 + 3	500201001001	***White Lid • Tapa blanca • Dôme blanc	1
1 + 3	500201002000	*** Black Lid • Tapa negra • Dôme noir. 500201001000 is replaced by • reemplazada • remplacée 500201002000	1
1.2 + 1.1 + 1.4	500211120300	Manual air relief cap • Purgador • Purgeur manuel	1
3	500201001100	Lid O'Ring • O'Ring de domo • Joint torique de dôme	5
5	500200050200	***White Filter union kit • Kit salida blanca filtro • Kit union blanc de filtre	1
5	500200051200	(From 2021): ***Black Filter union kit • Kit salida negra filtro • Kit union noir de filtre	1
5.1	500200050300	***White Oval outlet connection • Cuerpo salida oval blanco • Connexion de sortie ovale blanc	1
5.1	500200051300	(From 2021): ***Black Oval outlet connection • Cuerpo salida oval negra • Connexion de sortie ovale noir	1
4	500200040100	Drain clamp • Tapón de vaciado • Bouchon de vidange	1
6		(From 2021): ***Black Union connector kit • Kit unión blanco • Kit de raccord union noir	
	500200061200	1 ½" HCFE2115I2WVA/HCFE2415I2WVA	1
	500200061300	2" HCFE312I2WVA/HCFE352I2WVA	1
7		Diffuser • Difusor • Diffuseur supérieur	
	500200070100	Ø 500-600 HCFE2115I2WVA/HCFE2415I2WVA	1
	500200070200	Ø 500-900 HCFE312I2WVA/HCFE352I2WVA	1
8		**Lateral (x2) • Crepina (x2) • Crépine (x2)	
	500201120000	Ø 500 L=110 HCFE2115I2WVA	2
	500201130000	Ø 600 L=150 HCFE2415I2WVA	2
	500201151000	Ø 750-900 L=170 HCFE312I2WVA/HCFE352I2WVA	2
9		*Lateral holder • Asiento de crepinas • Sièges des crépines	
	500200090100	Ø 500-600 HCFE2115I2WVA/HCFE2415I2WVA	1
	500203020100	Ø 750 a 900 HCFE312I2WVA/HCFE352I2WVA	1
24	500201001300	Nut • Tuerca • Ecrou	8
25 + 26	500413002500	Air relief tube • Tubo de evacuación de aire • Tube de purge d'air	1

**For filters before March 2017 • Para filtros anteriores a Marzo 2017 • Pour les filtres antérieurs à mars 2017**

\* In case of colector replacement, laterals must be replaced • En el caso de substituir el colector, los brazos deben ser substituidos • En cas de remplacement du collecteur, les dérivationes doivent être remplacées

\*\* For the correct replacement of laterals, collector must be changed • Para la correcta substitución de los brazos colectores, el colector debe ser substituido • Pour le remplacement correct des conduites latérales, le collecteur doit être changé

\*\*\* White spare parts while stocks last • Recambios de color blanco hasta agotar existencias • Pièces détachées blanches jusqu'à épuisement des stocks



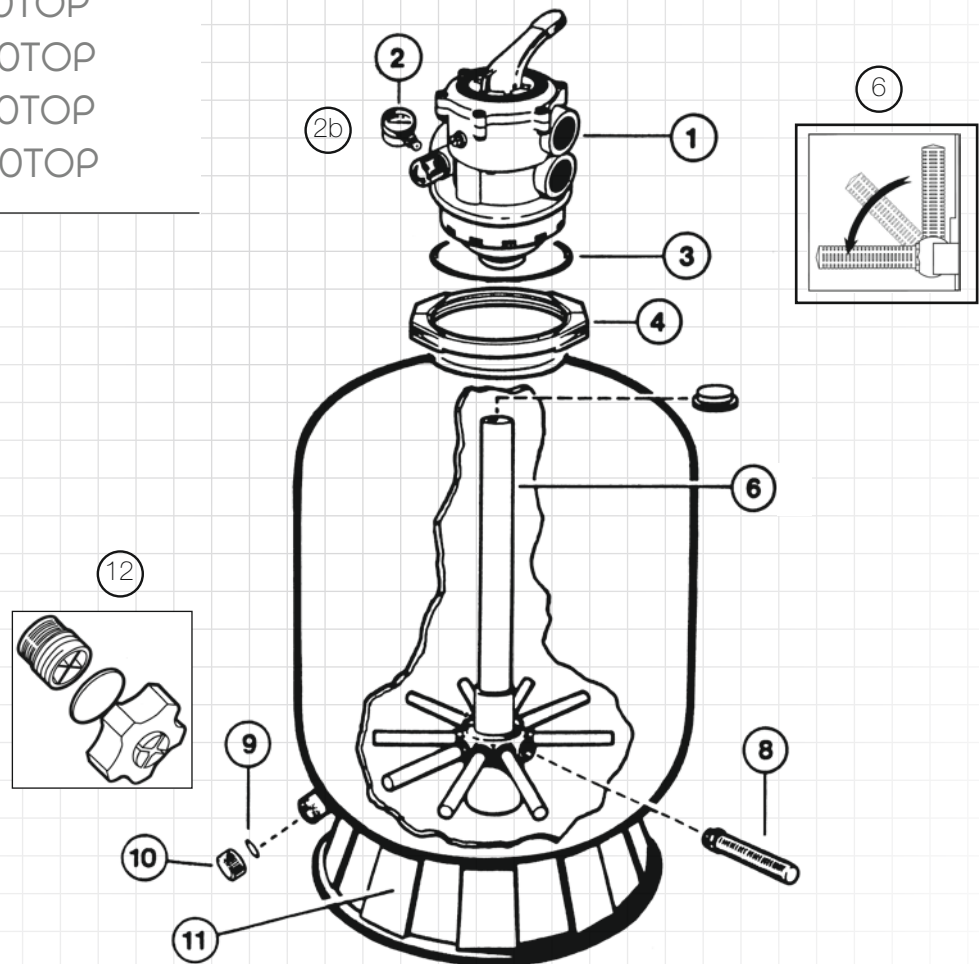
# Filters

Filtros • Filtres

## S2 FILTERS

TOP MOUNT SAND FILTERS  
FILTROS TOP S2  
FILTRES À SABLE TOP S2

S2-350TOP  
S2-400TOP  
S2-500TOP  
S2-600TOP







## S2-350TOP - S2-400TOP - S2-500TOP - S2-

N°	Item nr. Código Code	Description • Descripción • Description	Uds. embalaje Packaging qty. Qté. Emballage
1	SP0714TEKP	Valve • Válvula • Vanne	1
2	ECX271261	Pressure Gauge • Manómetro • Manomètre	1
3	GMX0600F	Valve O'Ring • O'Ring del válvula • Joint torique	1
4	GMX0600NM	Flange Clamps • Abrazadera • Collier de serrage	1
6	SX164DA SX210DA SX244DA	Folding umbrella lateral assembly • Difusor inferior con tamices y tubo central • Diffuseur inférieur avec crépines et tube central S2-400TOP S2-500TOP S2-600TOP	1 1 1
8	SX200QNPak10 SX240DNpak10	Lateral (x10) • Crepina (x10) • Crépine (x10) S2-400TOP / S2-500TOP S2-600TOP	10 10
9	SX0180G	Drain gasket • Junta del tapón de vaciado • Joint de bouchon de vidange	1
10	SX0180H	Drain clamp • Tapón de vaciado • Bouchon de vidange	1
11	SX164B SX200J	Support stand • Base de soporte • Socle S2-350TOP / S2-400TOP S2-500TOP / S2-600TOP	1 1
-	SX200H	Strainer of draining • Tamiz de drenaje • Crépines de vidange	1
12	SX180LA	Drain clamp • Tapón de vaciad • Bouchon de vidange	1

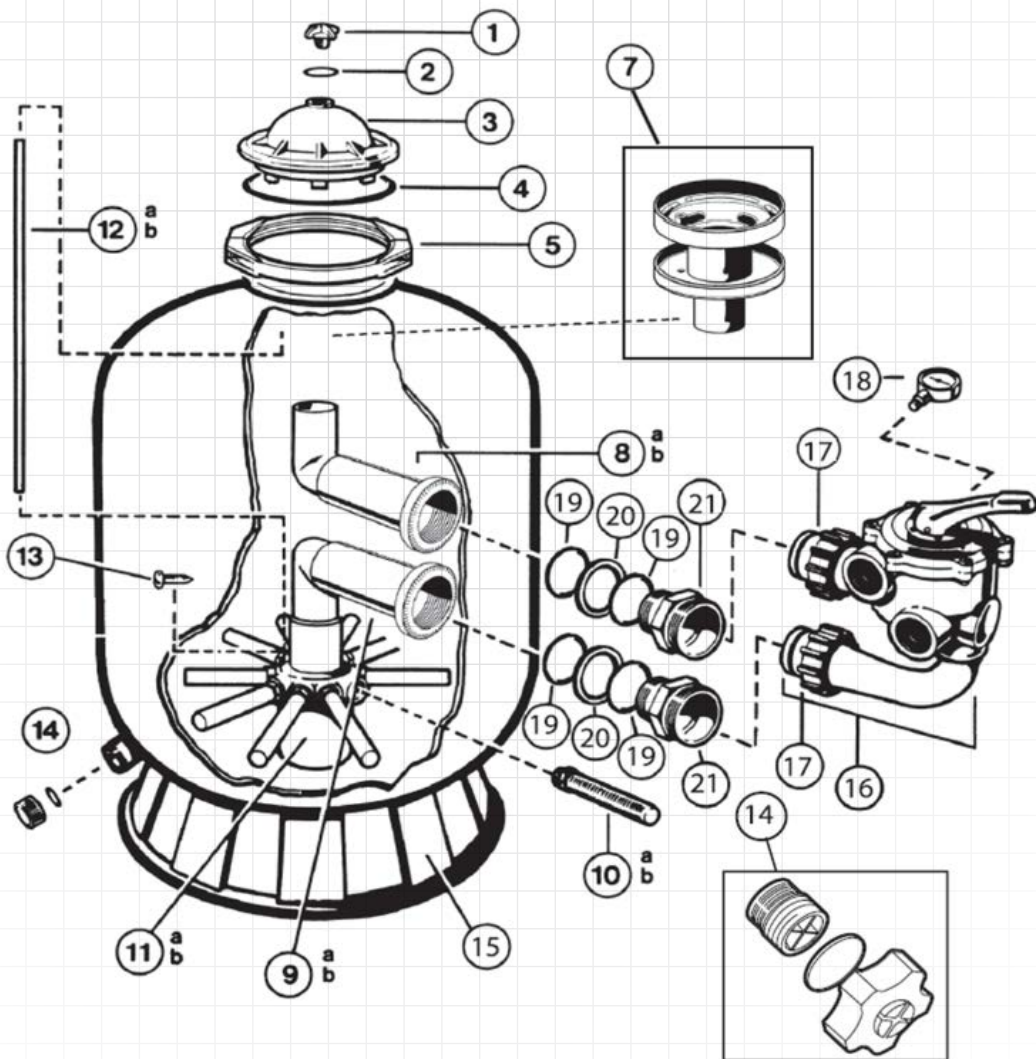


# Filters

Filtros • Filtres

SIDE MOUNT SAND FILTERS  
FILTROS SIDE S2  
FILTRES À SABLE SIDE S2

S2-500SIDE / S2-600SIDE





## S2-500SIDE - S2-600SIDE

N°	Item nr. Código Code	Description • Descripción • Description	Uds. embalaje Packaging qty. Qté. Emballage
1	SX200G	Manual air relief cap • Purgador • Purgeur manuel	1
2	SX200Z5	Air relief cap O'Ring • O'Ring de purgador • Joint torique de purgeur	1
3	SX0244K	Lid • Domo • Dôme	1
4	GMX0600F	Lid O'Ring • O'Ring de domo • Joint torique de dôme	1
5	GMX0600NM	Flange Clamps • Abrazadera • Collier de serrage	1
7	SX244G	Diffuser • Difusor • Diffuseur supérieur	1
8a	SX210CD1FW	Top elbow • Codo superior • Coude supérieur	1
8b	SX244CD1FW	S2-500SIDE S2-600SIDE	1
9	SX210CD2FW	Bottom elbow • Codo inferior • Coude inférieur	1
	SX244CD2FW	S2-500SIDE S2-600SIDE	1
10a	SX200QNPAK10	Lateral (x10) • Crépine (x10) • Crepina (x10)	10
10b	SX240DNPAK10	S2-500SIDE S2-600SIDE	10
11a	SX0242MA	Lateral holder with center pipe • Asiento de crepinas con tubo • Diffuseur inférieur avec tube central	1
11b	SX242MA1	S2-500SIDE S2-600SIDE	1
12	CX1100Z4	Air relief tube • Tubo de evacuación de aire • Tube de purge d'air	1
		S2-500SIDE / S2-600SIDE	
13	SX0200Z2	Air relief tube screw • Tornillo del tubo de evacuación de aire • Vis de tube purgeur	1
14	SX180LA	Drain clamp • Tapón de vaciado • Bouchon de vidange	1
15	SX200J	Support stand • Base de soporte • Socle	1
		S2-500SIDE / S2-600SIDE	
16a	SP0719SKR-LP	Valve • Válvula • Vanne	1
16b	SP0719PAK6IN	Connection kit • Kit conexión • Kit raccordement	1
17	SX200Z4PAK2	Valve O'Ring (x2) • O'Ring del válvula (x2) • Joint torique de vanne (x2)	2
18	ECX271261	Pressure Gauge • Tamiz de drenaje • Manomètre	1
19	SX0360Z1	Spacer O'Ring • Junta del adaptador de estanquidad • Joint torique d'adaptateur	2
		S2-500SIDE / S2-600SIDE	
20	SX360E	Bulkhead spacer • Adaptador de estanquidad • Adaptateur d'étanchéité	2
		S2-500SIDE / S2-600SIDE	
21	SX244PX	Bulkhead fitting • Traversa de pared • Traversée de paroi	2
		S2-500SIDE / S2-600SIDE	

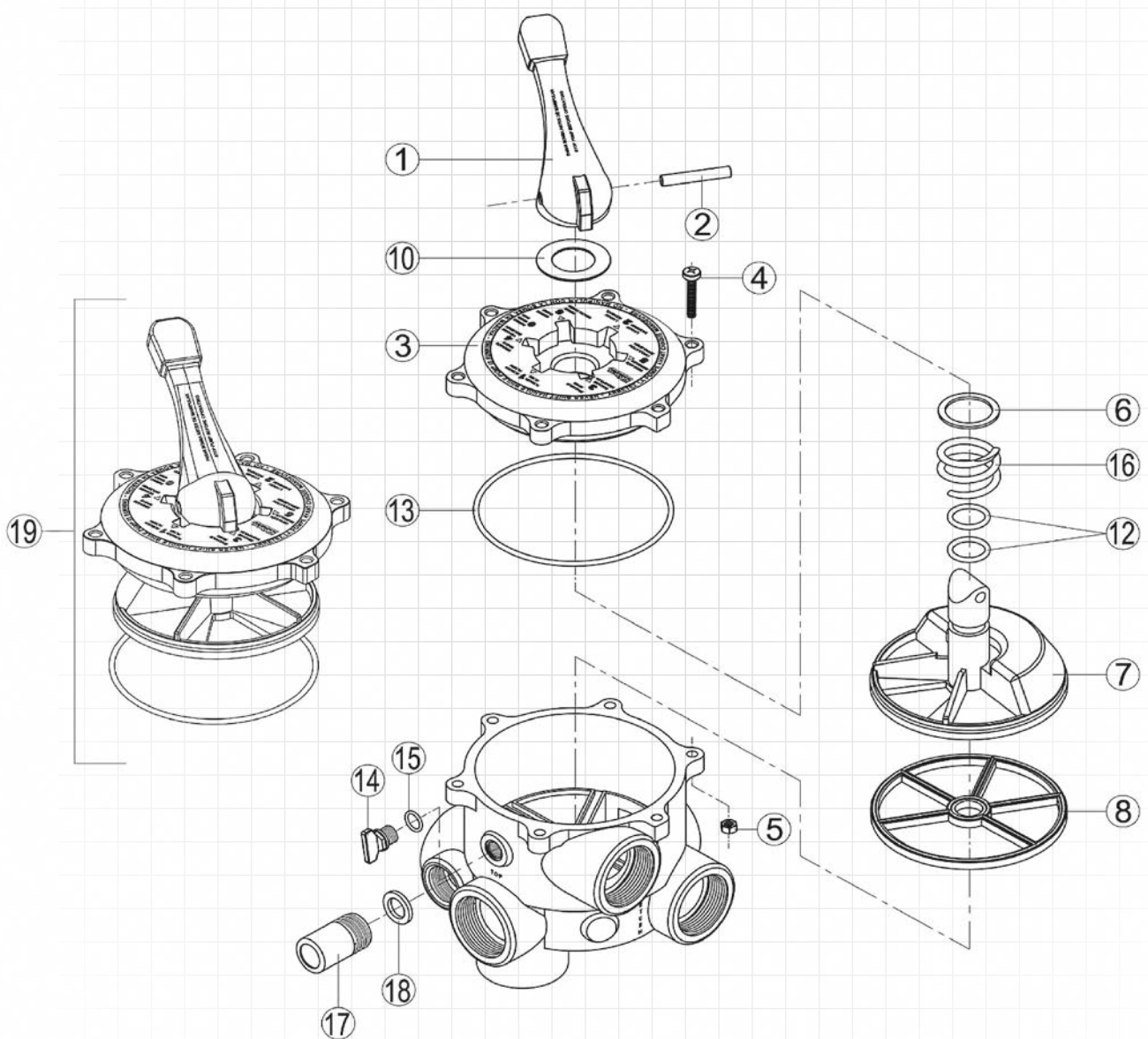


# Valves

Válvulas • Vannes

## VALVES • VÁLVULAS • VANNE - VK6

MULTI-PORT VALVES / VK6 MODELS  
VÁLVULAS SELECTORAS / MODELOS VK6  
VANNE POUR FILTRES / MODÈLE VK6





Nº	Código Code Item nr.	Referencia Référence Part no.	Description • Descripción • Description	Uds. embalaje Packaging qty. Qté. Emballage
1	502101000100	RMVA0001.00R	Handle • Maneta • Poignée	1
2	502101000200	RMVA0002.00R	Handle Pin • Pasador • Goupille	3
3	502101000300	RMVA0003.00R	1 ½» cover • Tapa 1 ½» • Couvercle 1 ½»	1
3	502101000301	RMVA0003.01R	2» Cover • Tapa 2» • Couvercle 2»	1
4 + 5	502101004500	RMVA0045.00R	Screw & nut kit (10 Units) • Kit tornillos + tuercas (10 Uds.) • Kit vis + écrous (10 unités)	1
6	502101000600	RMVA0006.00R	Non - mettalic bearing • Arandela • Rondelle	10
7	502101000700	RMVA0007.00R	1 ½" Key • Distribuidor 1 ½" • Boisseau 1 ½"	1
7	502101000701	RMVA0007.01R	2" Key • Distribuidor 2" • Boisseau 2"	1
8	502101000800	RMVA0008.00R	1 ½" star o - ring • Junta estrella 1 ½" • Joint étoile 1 ½"	3
8	502101080100	RMVA0008.01R	2" star o - ring • Junta estrella 2" • Joint étoile 2"	3
10	502101001000	RMVA0010.00R	Non metallic bearing • Arandelas • Rondelle	10
12	502101001200	RMVA0012.00R	Valve o - ring • Junta tórica • Kit d'étanchéité axe	10
13	502101001300	RMVA0013.00R	1 ½" cover o - ring • Junta tapa 1 ½" • Joint torique de couvercle 1 ½"	3
13	502101001301	RMVA0013.01R	2" cover - ring • Junta tapa 2" • Joint torique de couvercle 2"	3
14 + 15	500100000000	-	Purge clamp • Tapón purga • Bouchon de purge	10
16	502101001600	RMVA0016.00R	Spring • Resorte • Ressort	3
17 + 18	502101171800	RMVA1718.00R	VISOR ASSEMBLY • CONJUNTO VISOR • TÉMOIN DE TURBIDITÉ AVEC JOINT	3
19	502101001900	RMVA0019.00R	1 ½" key, cover and handle • Cabezal completo 1 ½" • Boisseau, couvercle et poignée 1 ½"	1
19	502101001901	RMVA0019.01R	2" key, cover and handle • Cabezal completo 2" • Boisseau, couvercle et poignée 2"	1



# Valves

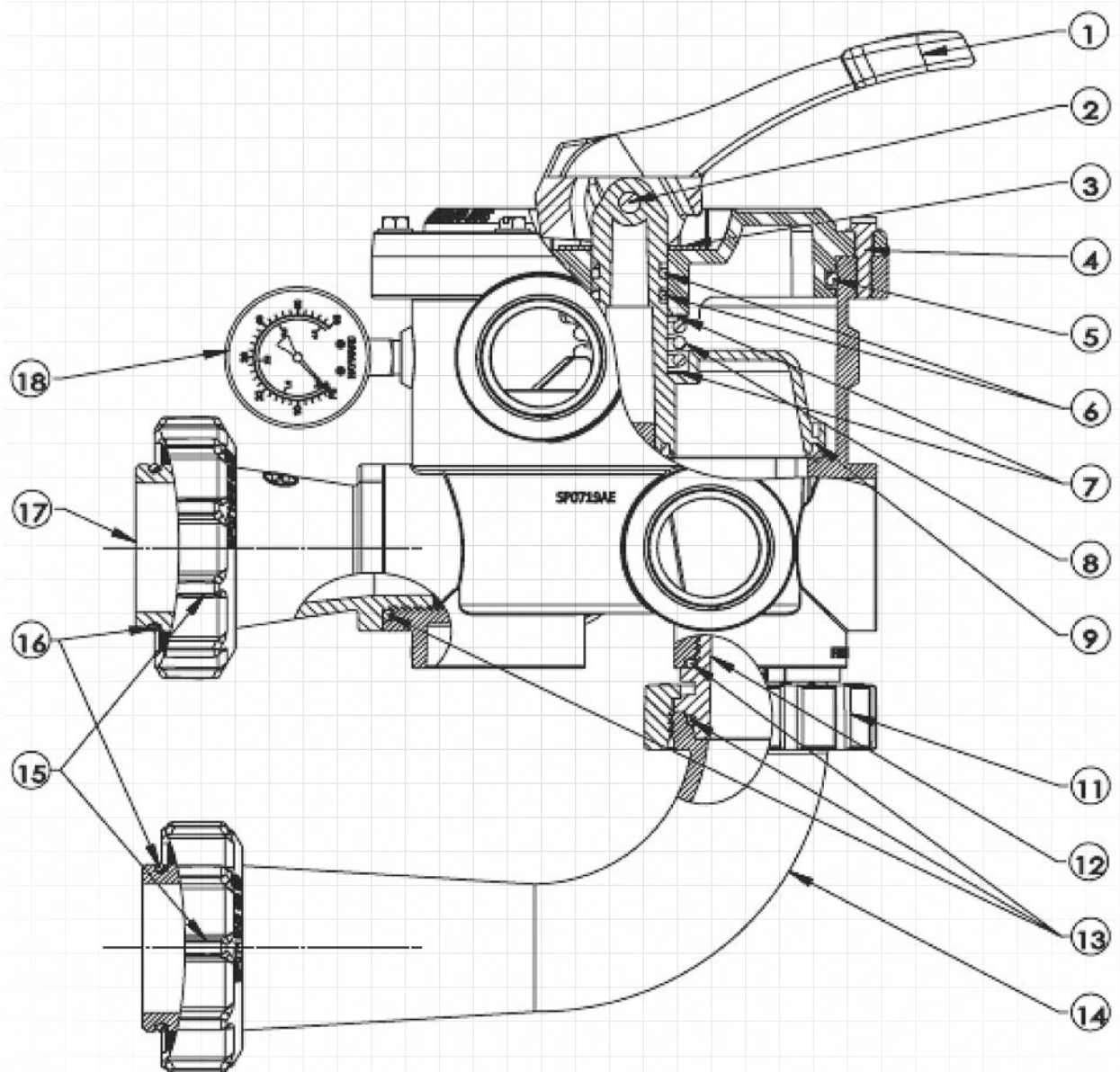
Válvulas • Vannes

## VALVES • VÁLVULAS • VANNE - SPO719AE

MULTI-PORT VALVES / SPO719AE MODELS

VÁLVULAS SELECTORAS / MODELOS SPO719AE

VANNE POUR FILTRES / MODÈLE SPO719AE







Nº	Código Code Item nr.	Description • Descripción • Description
1	SPX07120XF	Handle • Maneta • Poignée
2	SPX0710XZ7	Handle pin • Eje • Goupille
3	SPX0710Z16	Non - metallic bearing • Arandela • Rondelle supérieure
4	SPX0714Z4HEX	Cover screws (6) • Tornillos de tapa (6) • Jeu de 6 vis couvercle
5	SPX0714L	Cover O'Ring • Junta de tapa • Joint de couvercle
6	SPX0735GA	O - ring Shaft Seal Assembly • Junta • Joints d'étanchéité axe
7	SPX0710Z62	Spring washers (kit of 2) • Juego 2 arandelas interiores • Jeu de 2 rondelles de ressort
8	SPX0603S	Spring • Resorte • Ressort
9	SPX0714CA	Key + seal assembly • Conjunto eje válvula y Junta • Kit boisseau et joint
/	500201202000	Connector kit 1 - 1 / 2" valve • Kit raccord 1 - 1 / 2" válvula • Kit de raccordement vanne 1 - 1 / 2"
<b>11 + 12 + 13 + 14 + 15 + 16 + 17 + 18</b>	SPX0719PAKKR	Connection kit for multiport valve 1,5" • Kit unión enlace válvula 1,5" • Kit raccords union pour vanne multivoies 1,5"
/	SPX0710K	1 / 4" plug • Tapón 1 / 4" • Bouchon 1 / 4"
/	SPX0710MA	Sight glass (w / O - ring) • Mirilla de control con junta • Témoin de turbidité (avec joint torique)
/	SPX0719KCA	Key, cover and handle • Tapa, Maneta, Celemín • Boisseau, couvercle et poignée



# Containers

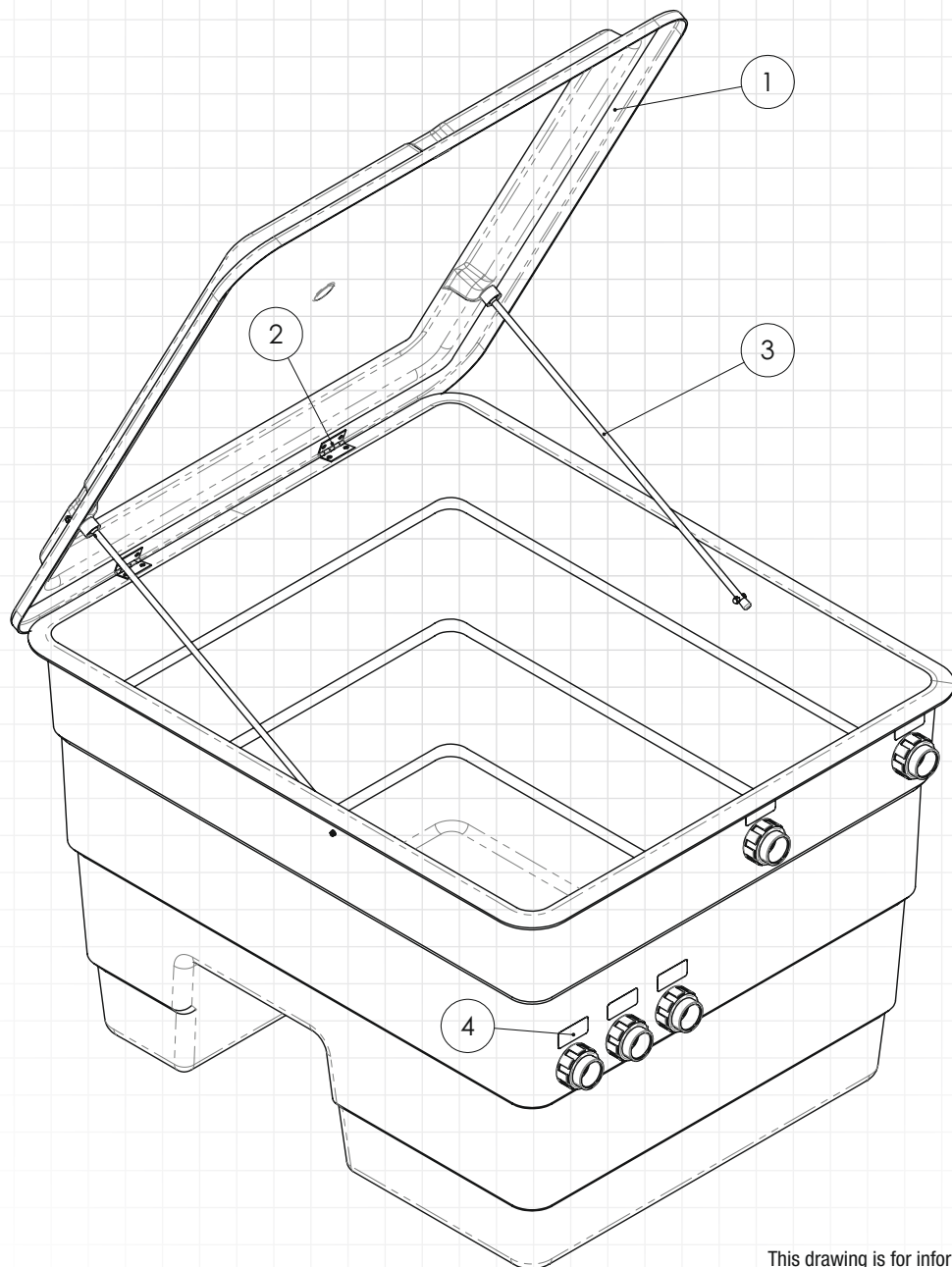
Contenedores • Conteneurs

## CONTAINERS • CONTENEDORES • CONTENEURS - CM - CS - CJ

CONTAINERS / CM - CS - CJ MODELS

CONTENEDORES / MODELOS CM - CS - CJ

CONTENEURS / MODÈLES CM - CS - CJ



This drawing is for information only  
Esta información se da a título indicativo  
Ces informations sont données à titre indicatif

# Containers

Contenedores • Conteneurs



Nº	Código Code Item nr.	Referencia Référence Part no.	Description • Descripción • Description	Uds. embalaje Packaging qty. Qté. Emballage
	50028000001	-	Mini Housing cover CM (From January 2021 color changes to RAL 6002) • Tapa caseta Mini CM (Desde Enero 2021 cambio color a RAL 6002) • Couvercle local technique enterré Mini CM (À partir Janvier 2021, changement couleur en RAL 6002)	1
	50028010001	-	Standard Housing cover CS (From January 2021 color changes to RAL 6002) • Tapa caseta Standard CS (Desde Enero 2021 cambio color a RAL 6002) • Couvercle local technique enterré Standard CS (À partir Janvier 2021, changement couleur en RAL 6002)	1
	50028020001	-	Jumbo Housing cover CJ (From January 2021 color changes to RAL 6002) • Tapa caseta Jumbo CJ (Desde Enero 2021 cambio color a RAL 6002) • Couvercle local technique enterré Jumbo CJ (À partir Janvier 2021, changement couleur en RAL 6002)	1
	50028420001	-	New rod opening kit (From January 2021) • Kit nueva apertura varilla (Desde Enero 2021) • Nouveau kit d'ouverture de tige (À partir Janvier 2021)	1*
	50028430000	-	Inox. Hinge and Screws Mini and Standard kit (From January 2021, new model 4 holes) • Kit Bisagras inox. y tornillería Mini y Standard (Desde Enero 2021, nuevo modelo 4 agujeros) • Kit charnières inox et vis Mini et Standard (Depuis Janvier 2021, nouveau modèle 4 trous)	1
	50028220000	-	Jumbo shock absorber and screw kit • Kit amortiguadores y tornillería Jumbo • Kit amortisseur et vis Jumbo	1
	50028230000	-	Hinge and screws Jumbo kit • Kit Bisagras y tornillería Jumbo • Kit charnières et vis Jumbo	1
	ETIQCASETA5	-	Serie 5 housing label kit (10 units) • Kit etiqueta caseta serie 5 (10 uds.) • Kit d'étiquette local technique enterré série 5 (10 unités.)	1

\* Qty.1 for Mini housing CM and Qty. 2 for Standard housing CS / Cant.1 para Caseta Mini CM y Cant. 2 para Caseta Standard CS / Qté.1 pour local technique enterré Mini CM et Qté.2 pour local technique enterré Standard CS.



# White goods

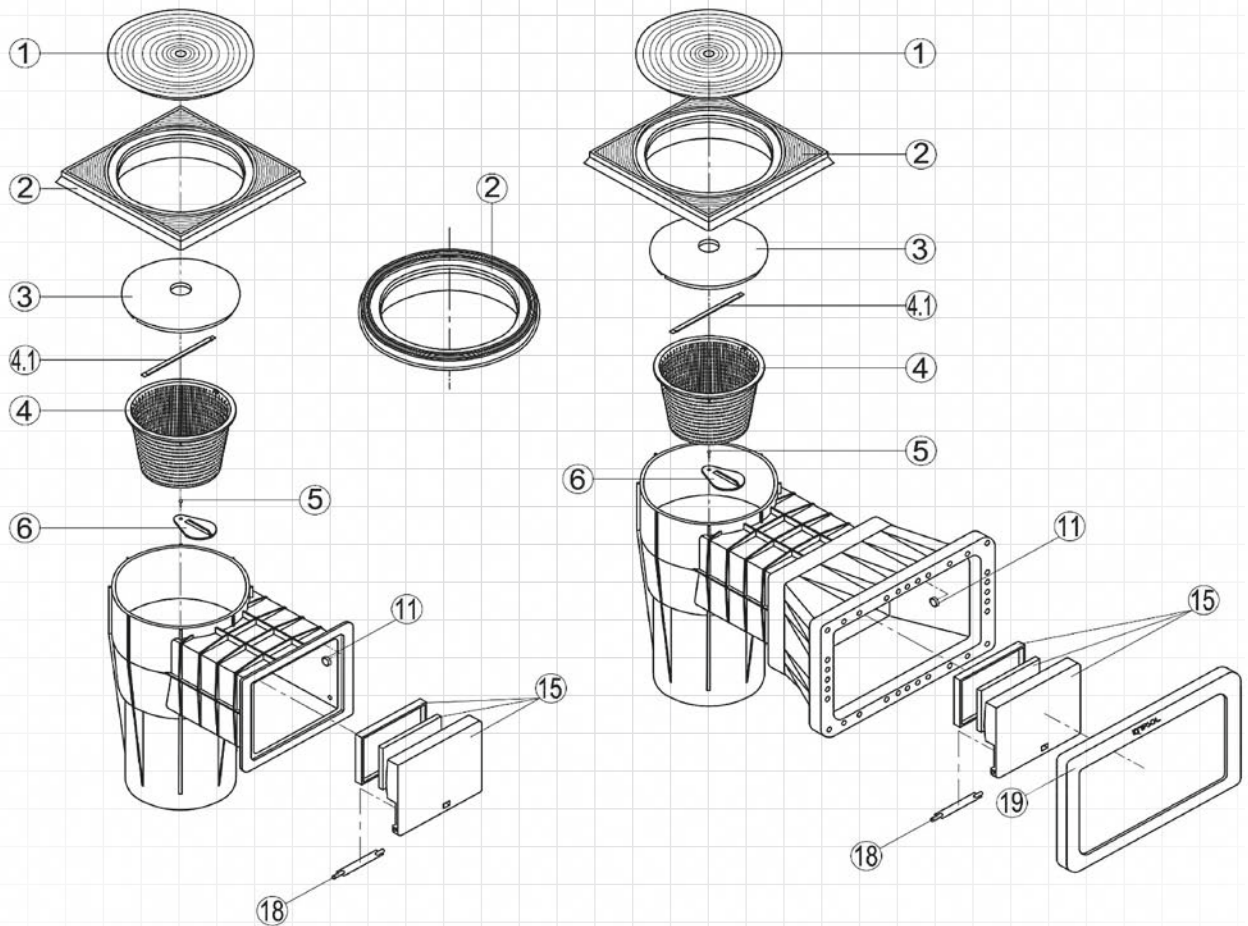
Material vaso piscina • Pièces à sceller

## SKIMMERS - KS - SRS - SKA - SRA

BETON SKIMMERS / SKS - SRS - SKA - SRA MODELS

SKIMMERS HORMIGÓN / MODELOS SKS - SRS - SKA - SRA

SKIMMERS BÉTON / MODÈLES SKS - SRS - SKA - SRA



SPARE PARTS / CATALOGO DE REPUESTOS / PIÈCES DÉTACHÉES

# White goods

Material vaso piscina • Pièces à sceller



Nº	Código Code Item nr.	Referencia Référence Part no.	Description • Descripción • Description	Uds. embalaje Packaging qty. Qté. Emballage
1	500601000100	RSKI0001.00R	Circular lid • Tapa Circular • Couvercle rond	1
2	500601000200	RSKI0002.00R	Square frame • Marco cuadrado • Colerette carrée	1
3	500601000300	RSKI0003.00R	Basket lid • Tapa cestillo • Couvercle de panier	1
4 + 4.1	500601000400	RSKI0004.00R	Basket and handle • Cestillo y asa • Panier avec anse	1
4.1	500601000401	RSKI0004.01R	Basket handle • Asa cestillo • Anse de panier	5
5 + 6	500601005600	RSKI0056.00R	Rotating cover • Tapeta giratoria • Couvercle pivotant	5
11	500601001100	RSKI0011.00R	Buffer • Tope • Butée de volet	5
15	500601001500	RSKI0015.00R	Weir • Tapa abatible • Volet	1
18	500601001800	RSKI0018.00R	Hinge • Bisagra • Axe de volet	10
19	500601001900	RSKI0019.00R	Frame • Marco embellecedor • Enjoliveur	1



# White goods

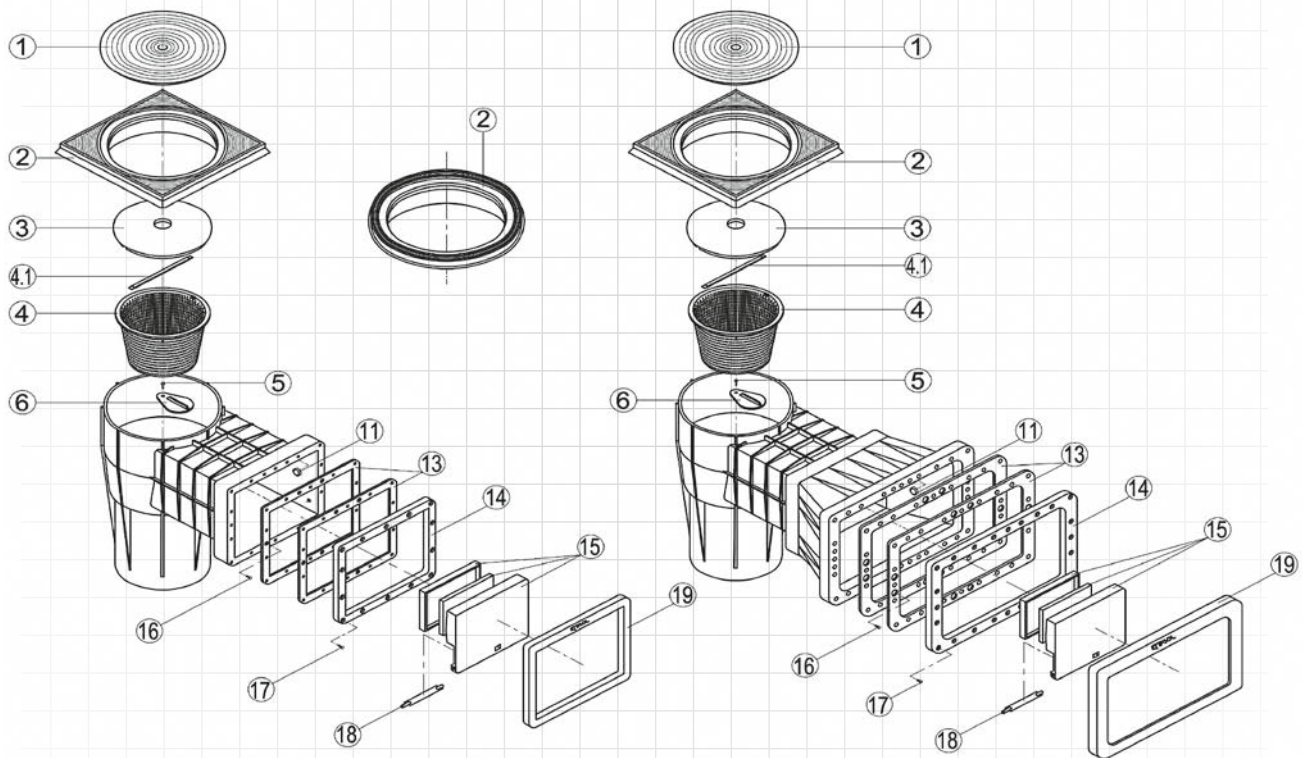
Material vaso piscina • Pièces à sceller

## SKIMMERS - SKSL - SRSL - SKAL - SRAL

LINER SKIMMERS / SKSL - SRSL - SKAL - SRAL MODELS

SKIMMERS LINER / MODELOS SKSL - SRSL - SKAL - SRAL

SKIMMERS LINER / MODÈLES SKSL - SRSL - SKAL - SRAL



SPARE PARTS / CATALOGO DE REPUESTOS / PIÈCES DÉTACHÉES



# White goods

Material vaso piscina • Pièces à sceller



Nº	Código Code Item nr.	Referencia Référence Part no.	Description • Descripción • Description	Uds. embalaje Packaging qty. Qté. Emballage
1	500601000100	RSKI0001.00R	Circular lid • Tapa Circular • Couvercle rond	1
2	500601000200	RSKI0002.00R	Square frame • Marco cuadrado • Colerette carrée	1
3	500601000300	RSKI0003.00R	Basket lid • Tapa cestillo • Couvercle de panier	1
4 + 4.1	500601000400	RSKI0004.00R	Basket and handle • Cestillo y asa • Panier avec anse	1
4.1	500601000401	RSKI0004.01R	Basket handle • Asa cestillo • Anse de panier	5
5 + 6	500601005600	RSKI0056.00R	Rotating cover • Tapeta giratoria • Couvercle pivotant	5
11	500601001100	RSKI0011.00R	Buffer • Tope • Butée de volet	5
13	500601001300	RSKI0013.00R	Gasket kit SKSL - SRSL • Kit juntas SKSL - SRSL • Kit joints SKSL - SRSL	2
13	500601001301	RSKI0013.01R	Gasket kit SKAL - SRAL • Kit juntas SKAL - SRAL • Kit joints SKAL - SRAL	2
14	500601001401	RSKI0014.01R	Interior frame SKSL - SRSL • Marco interior SKSL - SRSL • Cadre intérieur SKSL - SRSL	1
14	500601001400	RSKI0014.00R	Interior frame SKAL - SRAL • Marco interior SKAL - SRAL • Cadre intérieur SKAL - SRAL	1
15	500601001500	RSKI0015.00R	Weir • Tapa abatible • Volet	1
16 + 17	500601001600	RSKI0016.00R	Hardware kit SKSL - SRSL • Kit tornillería SKSL - SRSL • Kit visserie SKSL - SRSL	6 + 14
16 + 17	500601001601	RSKI0016.01R	Hardware kit SKSLI - SRSLI • Kit tornillería SKSLI - SRSLI • Kit visserie SKSLI - SRSLI	6 + 14
16 + 17	500601001602	RSKI0016.02R	Hardware kit SKAL - SRAL • Kit tornillería SKAL - SRAL • Kit visserie SKAL - SRAL	8 + 24
16 + 17	500601001603	RSKI0016.03R	Hardware kit SKALI - SRALI • Kit tornillería SKALI - SRALI • Kit visserie SKALI - SRALI	8 + 24
18	500601001800	RSKI0018.00R	Hinge • Bisagra • Axe de volet	10
19	500601001900	RSKI0019.00R	Frame SKA - SRA • Marco embellecedor SKA - SRA • Enjoliveur SKA - SRA	1
19	500601001901	RSKI0019.01R	Frame SKSL - SRSL • Marco embellecedor SKSL - SRSL • Enjoliveur SKSL - SRSL	1

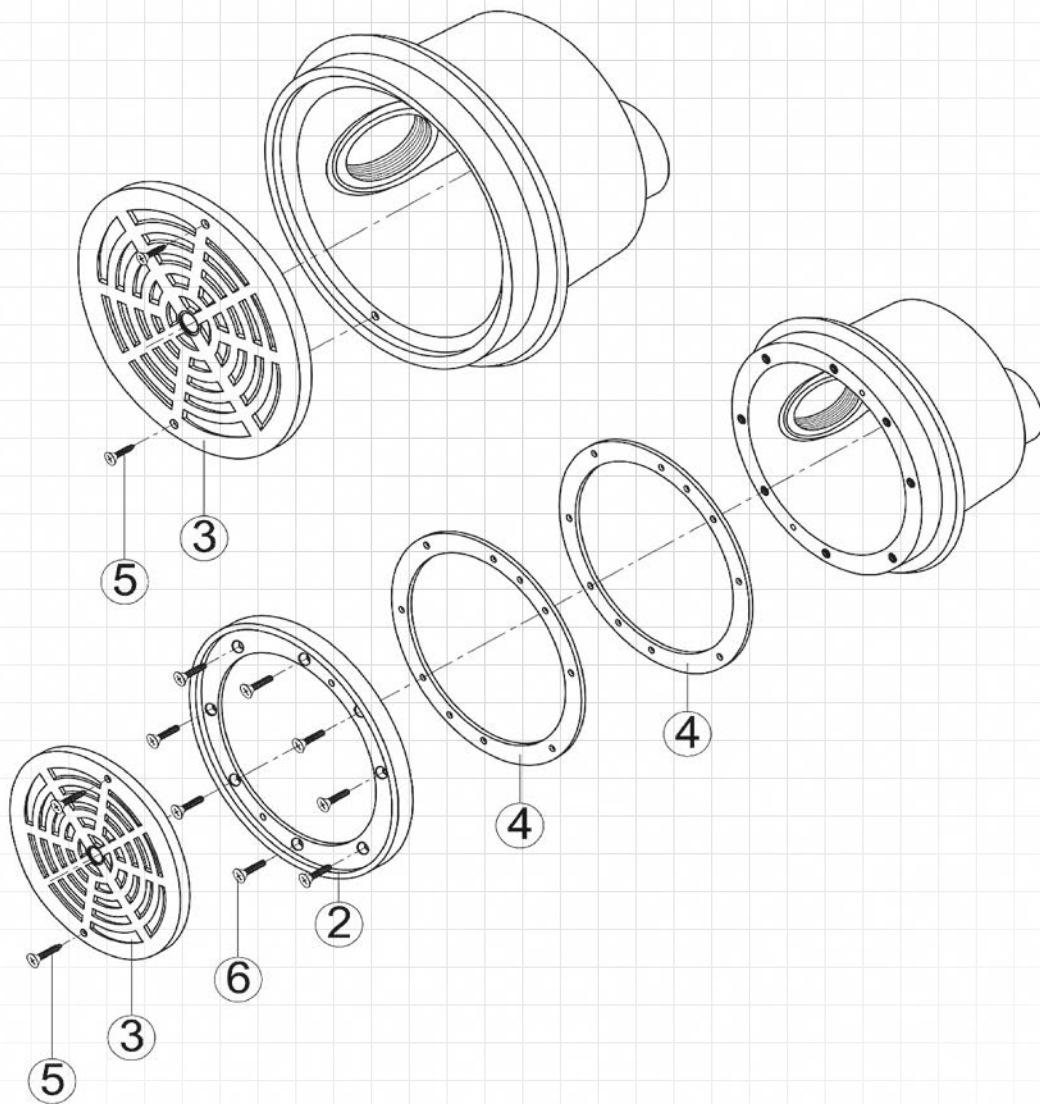


# White goods

Material vaso piscina • Pièces à sceller

## DRAIN • SUMIDEROS • BONDE - SRP - SRPL - SRPLI

DRAIN FOR RESIDENTIAL POOLS / SRP - SRPL - SRPLI MODELS  
SUMIDEROS PISCINA PRIVADA / MODELOS SRP - SRPL - SRPLI  
BONDE DE FOND POUR PISCINES RÉSIDENIELLES /  
MODÈLES SRP - SRPL - SRPLI



# White goods

Material vaso piscina • Pièces à sceller



Nº	Código Code Item nr.	Referencia Référence Part no.	Description • Descripción • Description	Uds. embalaje Packaging qty. Qté. Emballage
2	500602000200	RDRP0002.00R	Frame for liner • Marco Liner • Bride liner	1
3	500602000300	RDRP0003.00R	Grid • Rejilla • Grille	1
4	500602000400	RDRP0004.00R	Gaskets for liner • Juntas Liner • Joints pour liner	2
5	500602000500	RDRP0005.00R	Grid screws • Tornillos rejilla • Vis grille	2
6	500602000600	RDRP0006.00R	Frame screws SRPL • Tornillos marco SRPL • Vis bride SRPL	8



# White goods

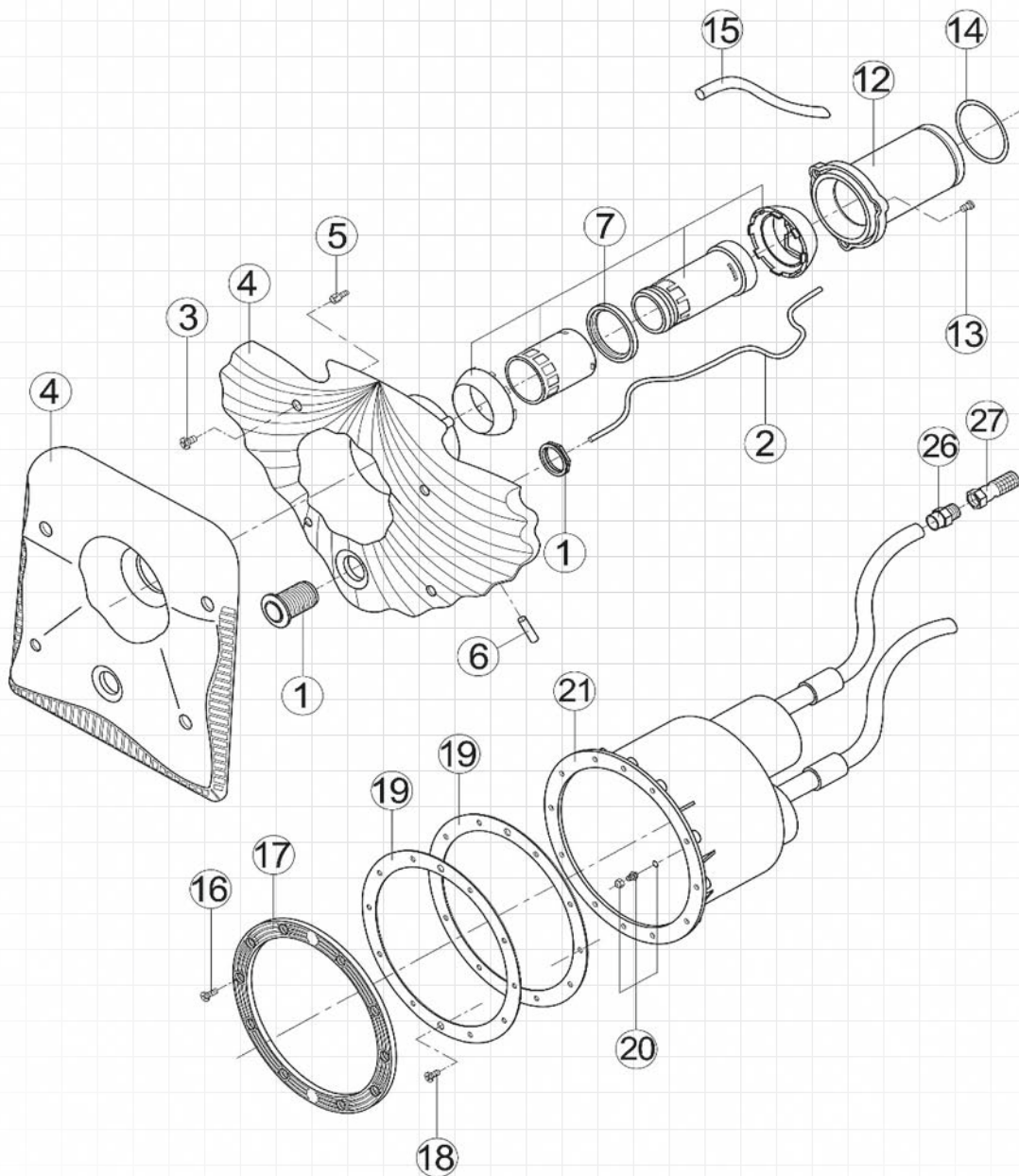
Material vaso piscina • Pièces à sceller

## IDROJET - SENA - CALIPSO

UP STREAM SWIMMING / SENA - CALIPSO MODELS

NATACIÓN CONTRACORRIENTE / MODELOS SENA - CALIPSO

NAGE À CONTRE COURANT / MODÈLES SENA - CALIPSO



SPARE PARTS / CATALOGO DE REPUESTOS / PIÈCES DÉTACHÉES

# White goods

Material vaso piscina • Pièces à sceller



Nº	Código Code Item nr.	Referencia Référence Part no.	Description • Descripción • Description	Uds. embalaje Packaging qty. Qté. Emballage
1	500620000100	RUSS0001.00R	Push button kit • Kit pulsador • Kit bouton - poussoir	1
2	500620000200	RUSS0002.00R	Pneumatic pipe • Tubo neumática • Tube pneumatique	1
3 5 13 16 18	500620035100	-	Hardware kit • Kit tornillería • Kit visserie	4 4 3 6 2
4	500620000400	RUSS0004.00R	Front piece SENA • Frontal SENA • Façade SENA	1
4	500622000401	RUSS0004.01R	Front piece CALIPSO • Frontal CALIPSO • Façade CALIPSO	1
6	500620000600	RUSS0006.00R	Front nozzle • Canula frontal • Jet frontal	1
7	500620000700	RUSS0007.00R	Counterflow nozzle kit • Kit boquilla impulsión • Kit buse NCC	1
12 + 14	500620121400	RUSS1214.00R	Nozzle seating kit • Kit portaboquilla • Kit support de buse NCC	1
15	500620001500	RUSS0015.00R	Air pipe • Tubo aire • Tube d'air	1
17 + 19	500620171900	RUSS1719.00R	Liner gasket kit • Kit juntas liner • Kit joints liner	1
20	500620002000	RUSS0020.00R	Cable grommet kit • Kit pasacable • Kit passe - câble	1
21	500620002100	RUSS0021.00R	Hidrojet housing • Nicho hidrojet • Niche hidrojet	1
26 + 27	500620262700	RUSS2627.00R	Non - return valve • Kit válvula retención • Clapet de non - retour	1
-	500605110200	RUSS2627.00R	Liner frame kit+ nozzle gasket BIFL-BACL • Kit marco liner+juntas boquilla • Kit cadre liner + joints buse	1



# White goods

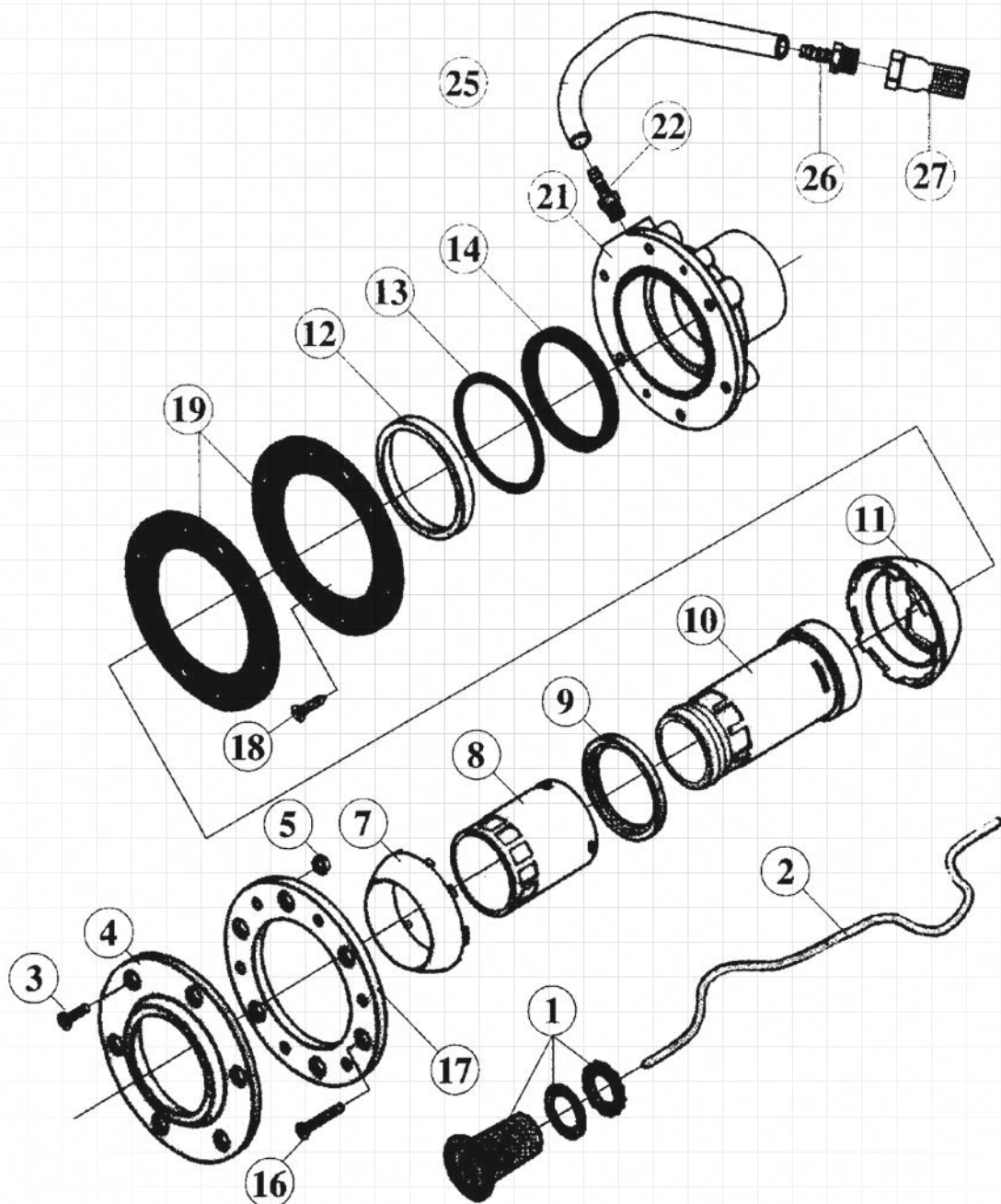
Material vaso piscina • Pièces à sceller

## IDROJET - BJCH - BJCP - BJCL

UP STREAM SWIMMING / BJCH - BJCP - BJCL MODELS

NATACIÓN CONTRACORRIENTE / MODELOS BJCH - BJCP - BJCL

NAGE À CONTRE COURANT / MODÈLES BJCH - BJCP - BJCL



SPARE PARTS / CATALOGO DE REPUESTOS / PIÈCES DÉTACHÉES



# White goods

Material vaso piscina • Pièces à sceller



N°	Código Code Item nr.	Referencia Référence Part no.	Description • Descripción • Description	Uds. embalaje Packaging qty. Qté. Emballage
1	500620000100	RUSS0001.00R	Push button, seal and nut • Pulsador, junta y tuerca • Bouton - poussoir, joint et écrou	1
2	500620000200	RUSS0002.00R	Flexible pipe (pneumatic) • Tubo flexible (neumático) • Flexible (pneumatique)	1
7 + 8 + 9 + 10 + 11	500620000700	RUSS0007.00R	Counterflow nozzle kit • Kit boquilla impulsión • Kit buse NCC	1
12 + 13 + 14	500626000800	RUSS0008.00R	Nozzle seal assembly • Conjunto apoyo boquilla • Kit support buse	1 + 3 + 1
3 + 4 + 5 + 16 + 17 + 18 + 19	500626171900	RUSS6171.00R	Front frame & internal ring + gaskets for KCL/KCP/KCH • Marco frontal + anillo & juntas para KCL/KCP/KCH • Bride avant & bague interne + joints pour KCL/KCP/KCH	1 + 1 + 2
26 + 27	500620262700	RUSS2627.00R	Non - return valve kit • Kit válvula retención • Clapet anti - retour	1



# White goods

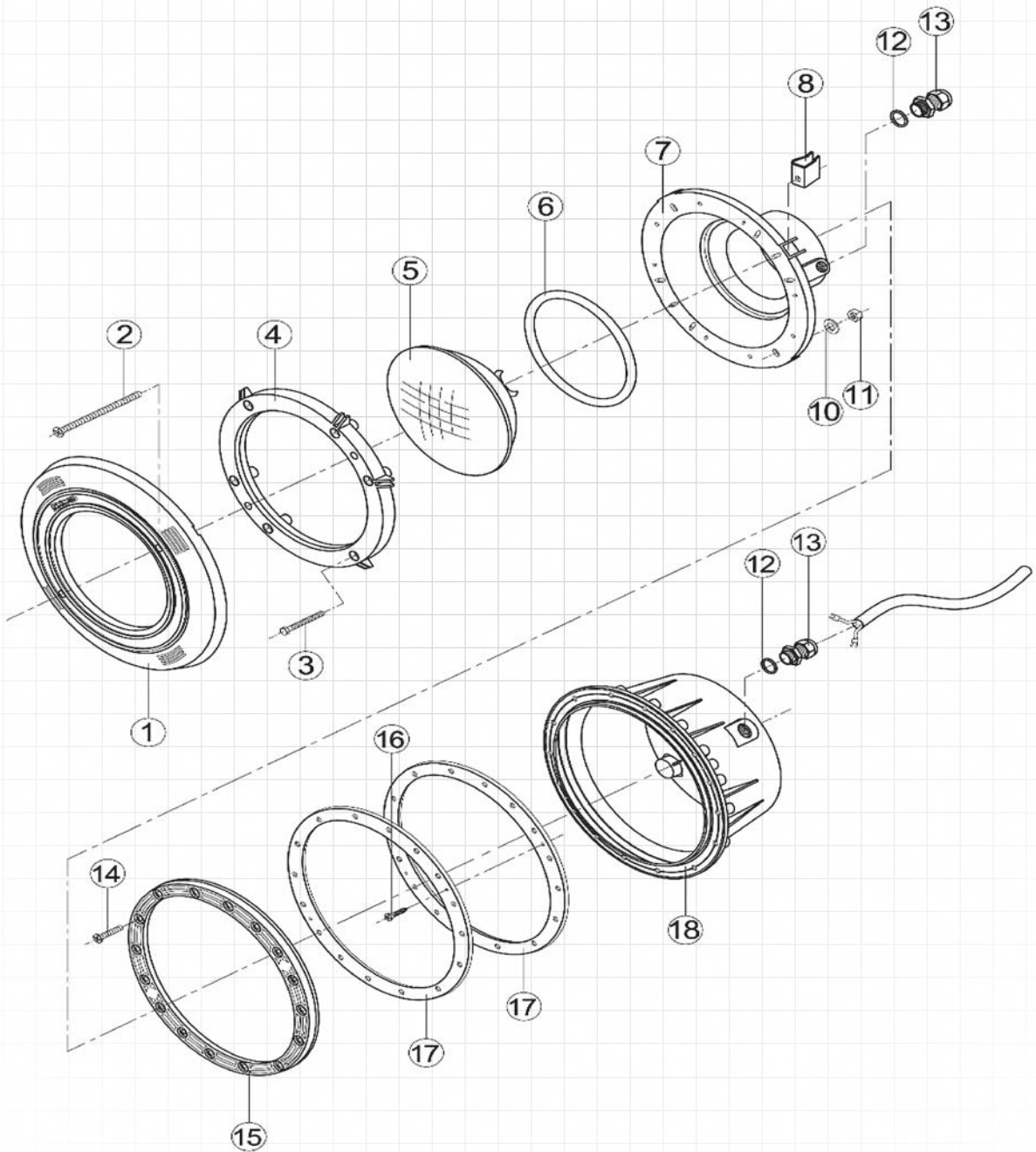
Material vaso piscina • Pièces à sceller

## LIGHTS • PROYECTORES • PROJECTEURS - PH - PL

UNDERWATER LIGHTS / PH - PL MODELS

PROYECTORES / MODELOS PH - PL

PROJECTEURS IMMERGÉS / MODÈLES PH - PL



SPARE PARTS / CATALOGO DE REPUESTOS / PIÈCES DÉTACHÉES

# White goods

Material vaso piscina • Pièces à sceller



Nº	Código Code Item nr.	Referencia Référence Part no.	Description • Descripción • Description	Uds. embalaje Packaging qty. Qté. Emballage
1	500615000100	RUWL0001.00R	Frame • Embellecedor • Enjoliveur	1
2 3 8 10 + 11	500615238100	RUWL2381.00R	Hardware kit • Kit tornillería • Kit visserie	2 6 2 6
4	500615000400	RUWL0004.00R	Support ring • Anillo de apoyo • Anneau de support	1
5	81481	-	Led lamp • Lámpara led • Ampoule LED	1
5	81480	-	RGB led lamp • Lámpara led RGB • Ampoule LED RGB	1
6	500615000600	RUWL0006.00R	O - ring • Junta tórica • Joint torique	1
7	500615000700	RUWL0007.00R	Lamp holder • Porta - lámpara • Douille	1
12 + 13	500615121300	RUWL1213.00R	Cable gland • Prensa estopa • Presse - étoupe	1
14 + 16	500615141600	RUWL1416.00R	Liner hardware kit • Kit tornillería liner • Kit visserie liner	16 + 2
15	500615001500	RUWL0015.00R	Frame for liner • Marco liner • Bride liner	1
17	500615001700	RUWL0017.00R	Liner gasket kit • Kit juntas liner • Kit joints liner	2
18	500615001800	RUWL0018.00R	Housing for concrete • Nicho para hormigón • Niche pour béton	1
18	500615001801	RUWL0018.01R	Housing for liner • Nicho para liner • Niche pour liner	1



# White goods

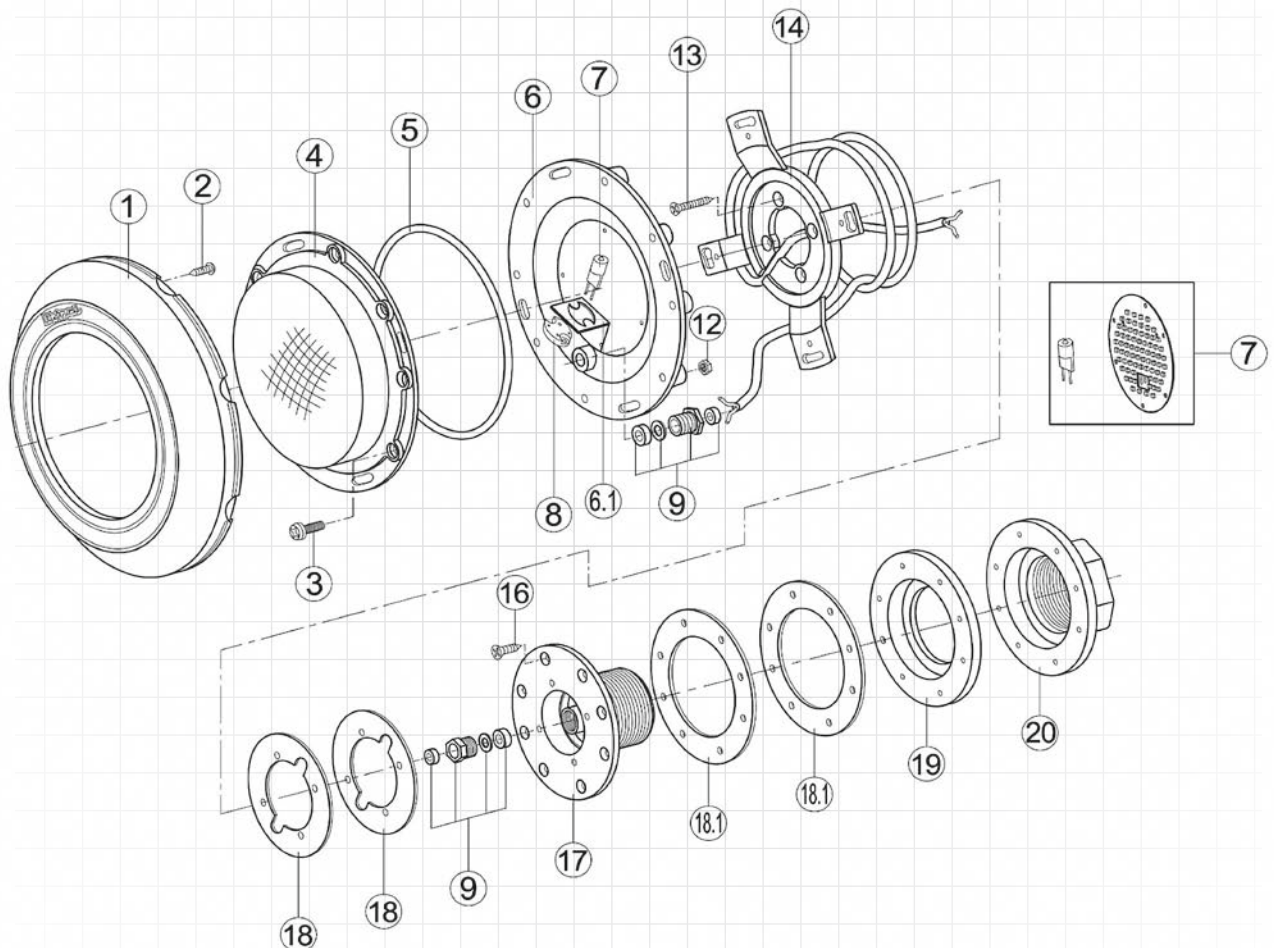
Material vaso piscina • Pièces à sceller

## LIGHTS • PROYECTORES • PROJECTEURS - PEH - PEP - PEL

EXTRA FLAT UNDERWATER LIGHTS / PEH - PEP - PEL MODELS

PROYECTORES PLANOS / MODELOS PEH - PEP - PEL

PROJECTEURS IMMERGÉS EXTRA - PLATS / MODÈLES PEH - PEP - PEL



# White goods

Material vaso piscina • Pièces à sceller



Nº	Código Code Item nr.	Referencia Référence Part no.	Description • Descripción • Description	Uds. embalaje Packaging qty. Qté. Emballage
1	500616000100	REFU0001.00R	Frame • Embellecedor • Enjoliveur	1
2 3 + 12 13 16	500616231300	REFU2313.00R	Hardware kit • Kit tornillería • Kit visserie	4 8 4 8
4	500616000400	REFU0004.00R	Lamp screen • Pantalla • Face avant optique	1
5	500616000500	REFU0005.00R	O - ring • Junta tórica • Joint torique	1
6 + 6.1	500616000600	REFU0006.00R	Base for lamp • Base porta - lámpara • Réflecteur	1
7	81486	-	Led lamp • Lámpara led • Ampoule LED	1
7	81489	-	RGB Led lamp • Lámpara led RGB • Ampoule LED RVB	1
8	500616000800	REFU0008.00R	Lamp holder • Porta - lámpara • Douille	1
9	500616000900	REFU0009.00R	Cable gland • Prensa estopa • Presse - étoupe	1
14	500616001401	REFU0014.01R	Anchor • Anclaje • Support optique PEH100 - PEL100	1
14	500616001400	REFU0014.00R	Anchor • Anclaje • Support optique PEH101 - PEP100 - PEP101	1
17	500616001700	REFU0017.00R	Anchoring nozzle • Boquilla anclaje 2" • Support projecteur	1
18	500616001800	REFU0018.00R	Liner gasket kit • Kit juntas liner • Kit joints liner	2
18.1	500616001801	REFU0018.01R	Liner gasket kit (PEL100) • Kit juntas liner (PEL100) • Kits joints liner (PEL100)	2
19	500616001900	REFU0019.00R	Screwed frame • Marco atornillado • Bride	1
20	500616002000	REFU0020.00R	Fixing nut 2" • Tuerca sujección 2" • Écrou de fixation 2"	1

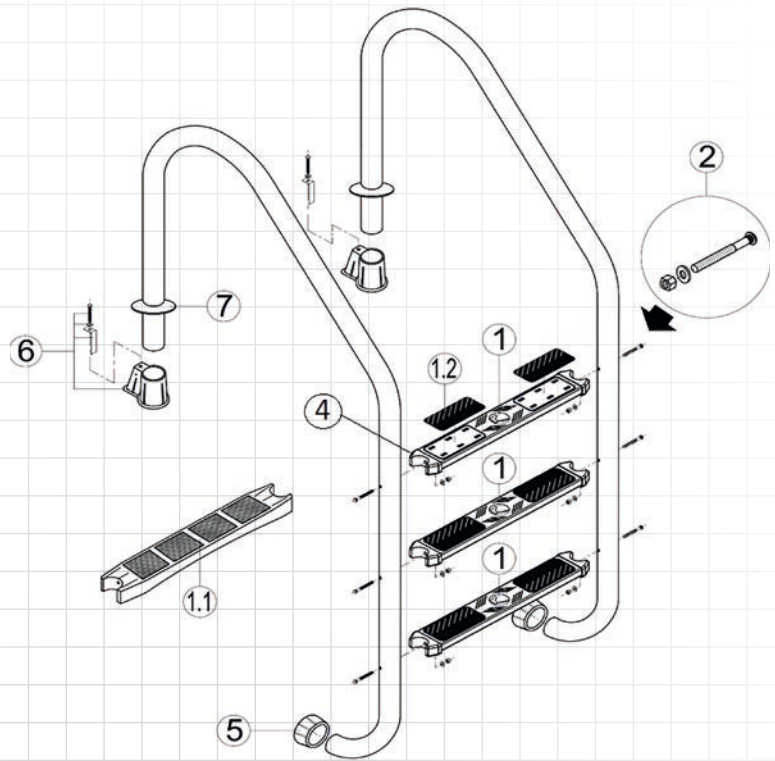


# Pool surrounding equipment

Equipamiento exterior • Équipement extérieurs

## LADDERS • ESCALERAS • ÉCHELLES

WALL LADDERS  
ESCALERAS DE PARED  
ÉCHELLES



Nº	Código Code Item nr.	Referencia Référence Part no.	Description • Descripción • Description	Uds. embalaje Packaging qty. Qté. Emballage
1	500701000100	RLAD0001.00R	Steel step AISI304 • Peldaño acero AISI304 • Marche acier AISI304	1
1	500701000100F*	-	Steel step AISI314 • Peldaño acero AISI304 • Marche acier AISI304	1
1	500701000101	RLAD0001.01R	Steel step AISI316 • Peldaño acero AISI316 • Marche acier AISI316	1
1	500701000103F*	-	Steel step AISI316 • Peldaño acero AISI316 • Marche acier AISI316	1
1.1	500701000111	RLAD0001.11R	Plastic step • Peldaño plástico • Marche plastique	1
1.2	500701000112	RLAD0001.12R	Antiskid rubber for step • Antideslizante peldaño • Antidérapant pour marche	2
1.2	500701000112F*	-	Antiskid rubber for step • Antideslizante peldaño • Antidérapant pour marche	2
2	500701000200	RLAD0002.00R	Screw, Nut & Washer AISI304 • Tornillo, Tuerca y Arandela AISI304 • Boulon, écrou et rondelle AISI304	10
2	500787100251F*	-	Screw tread AISI-304 step • Tornillo peldaño AISI-304 • Vis marche AISI-304	10
2	500701000201	RLAD0002.01R	Screw, Nut & Washer AISI316 • Tornillo, Tuerca y Arandela AISI316 • Boulon, écrou et rondelle AISI316	10
2	500787100252F*	-	Screw thread AISI-316 step • Tornillo peldaño AISI-316 • Vis marche AISI-316	10
4	500701000400	RLAD0004.00R	Step side support kit • Kit soporte lateral peldaño • Kit de support latéral de marche	2
5	500701000500	RLAD0005.00R	Ladder end • Taco • Tampon	2
5	500701000500F*	-	Ladder end • Taco • Tampon	2
6	500701000600	RLAD0006.00R	Anchor AISI304 • Anclaje AISI304 • Ancrage AISI304	2
6	500701000600F*	-	Anchor AISI304 • Anclaje AISI304 • Ancrage AISI304	2
6	500701000601	RLAD0006.01R	Anchor AISI316 • Anclaje AISI316 • Ancrage AISI316	2
7	500701000700	RLAD0007.00R	Trimming part AISI304 • Embellecedor AISI304 • Rosace AISI304	2
7	500701000700F*	-	Trimming part AISI304 • Embellecedor AISI304 • Rosace AISI304	2
7	500701000701	RLAD0007.01R	Trimming part AISI316 • Embellecedor AISI316 • Rosace AISI316	2
7	500701000701F*	-	Trimming part AISI316 • Embellecedor AISI316 • Rosace AISI316	2
-	500787170020F*	-	Sacrificial anode • Ánodo sacrificio • Anode sacrificielle	1
-	500787101604F* 500787101604F*	-	Inclined double safety tread A316L • Peldaño doble seguridad inclinado A316L • Marche de sécurité inclinée A316	1

\* For ladders from April 2022 • Para escaleras a partir de Abril de 2022 • Pour les échelles à partir d'avril 2022

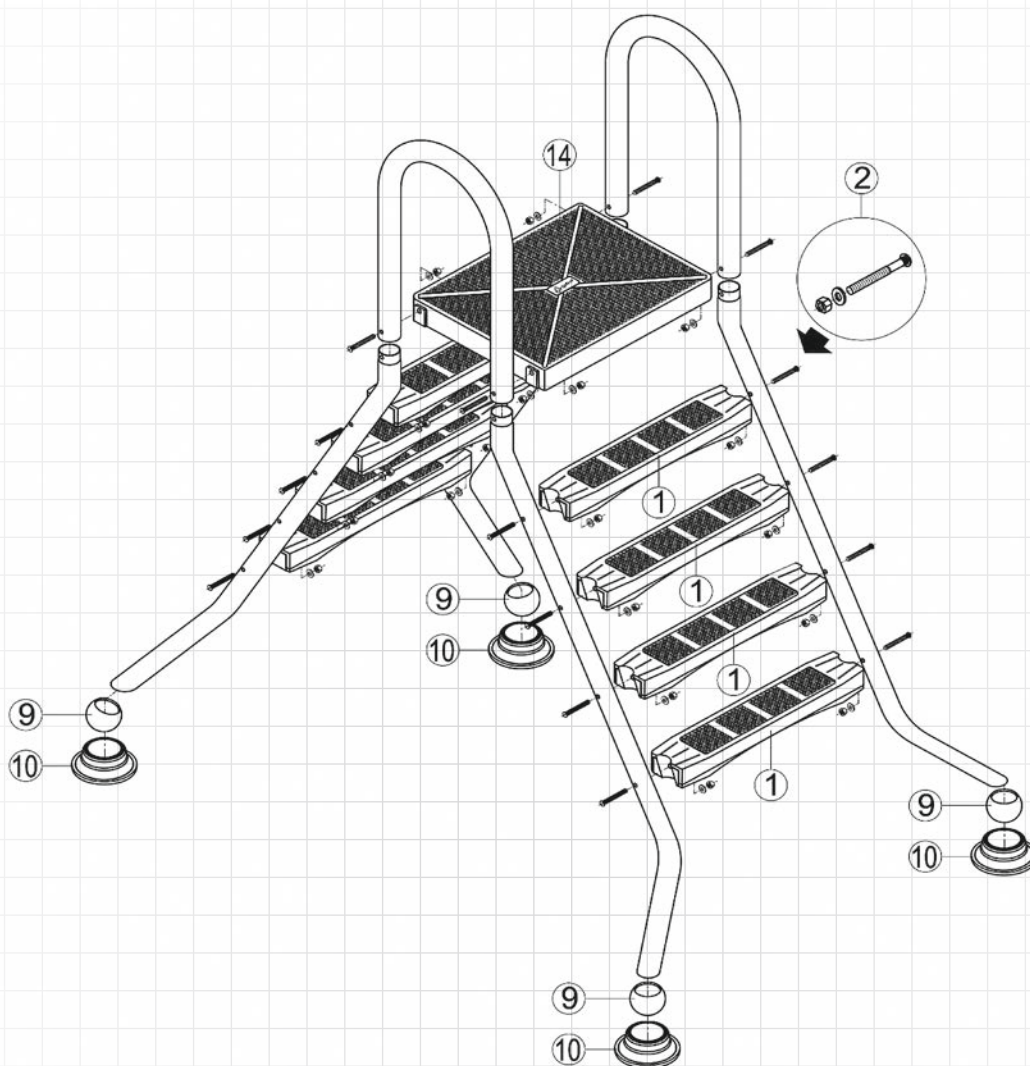


# Pool surrounding equipment

Equipamiento exterior • Équipement extérieurs



ELEVATED - SEMIELEVATED LADDERS  
 ESCALERAS ELEVADAS - SEMI ELEVADAS  
 ÉCHELLES SURÉLEVÉES - SEMI - SURÉLEVÉES



Nº	Código Code Item nr.	Referencia Référence Part no.	Description • Descripción • Description	Uds. embalaje Packaging qty. Qté. Emballage
1	500701000113	RLAD0001.13R	Oblique plastic step • Peldaño plástico oblicuo • Marche plastique oblique	1
1.2	500701000113F*	-	Oblique plastic step • Peldaño plástico oblicuo • Marche plastique oblique	1
2	500701000210	RLAD0002.10R	Screw, Nut & Washer (for elevated stairs) • Tornillo, Tuerca y Arandela (para escalera elevada) • Boulon, écrou et rondelle (pour échelle surélevée)	10
2	500787100251F*	-	Screw and Nut (for elevated stairs) • Tornillo y Tuerca (para escalera elevada) • Boulon et écrou (pour échelle surélevée)	10
9+	500701000900	RLAD0009.00R	Rubber end • Protector de rótula • Embout caoutchouc	4 + 4
9+	500701000900F*	-	Rubber end • Protector de rótula • Embout caoutchouc	4 + 4
14	500701001400	RLAD0014.00R	Platform • Plataforma • Plateforme	1
14	500787100194F*	-	Platform • Plataforma • Plateforme	1

\* For ladders from April 2022 • Para escaleras a partir de Abril de 2022 • Pour les échelles à partir d'avril 2022

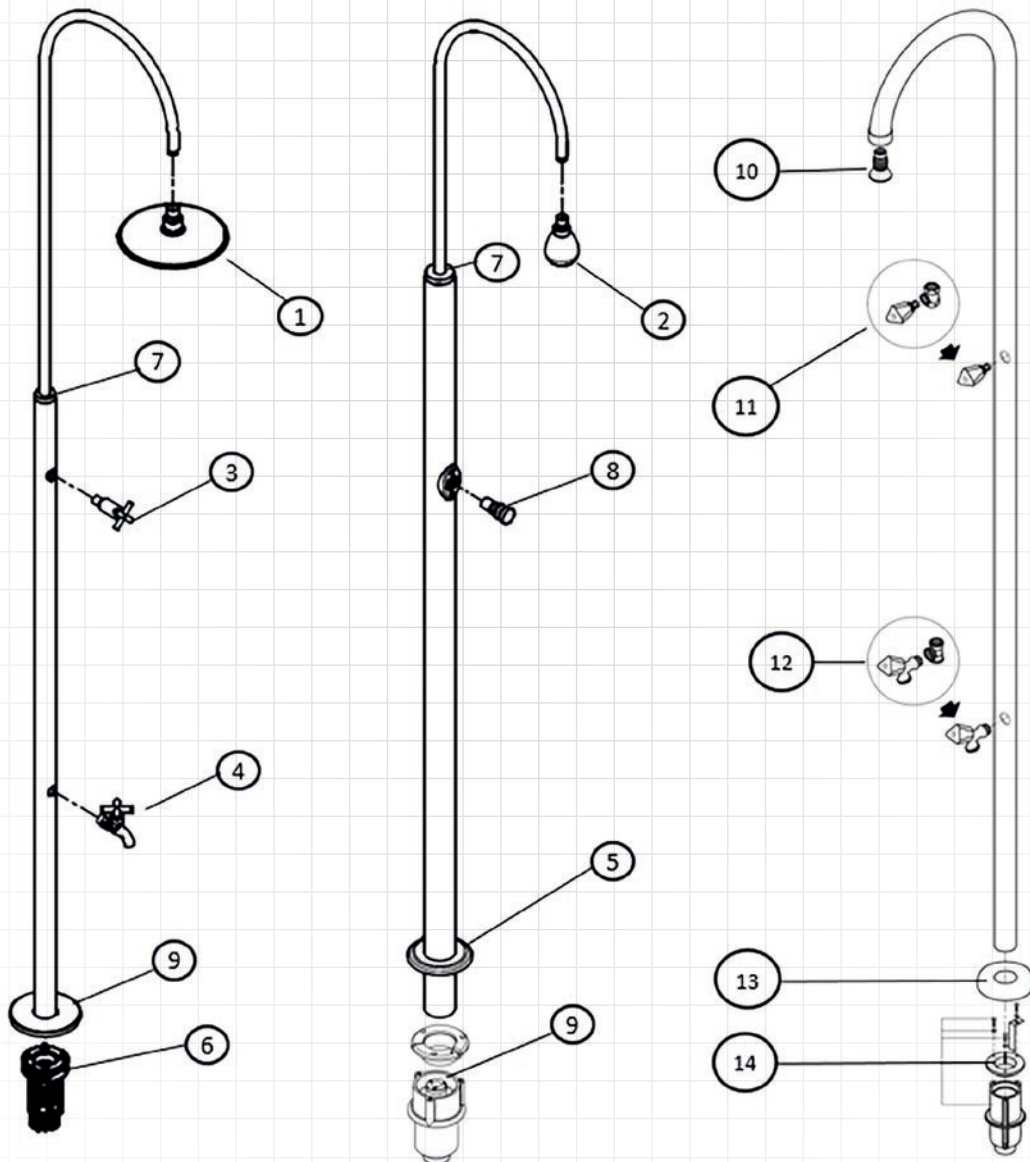


# Pool surrounding equipment

Equipamiento exterior • Équipement extérieurs

## SHOWERS • DUCHAS • DOUCHES - DB

BASTÓN SERIES SHOWERS / DB MODELS  
DUCHAS SERIE BASTÓN / MODELOS DB  
DOUCHES SÉRIE BASTÓN / MODÈLE DB



# Pool surrounding equipment

Equipamiento exterior • Équipement extérieurs



Nº	Código Code Item nr.	Referencia Référence Part no.	Description • Descripción • Description	Uds. embalaje Packaging qty. Qté. Emballage
7	500787100240F*	500787100240F	Pole fixing screw • Tornillo fijación mástil • Vis de montage du mât	1
3	500787100982F*	500787100982F	Cross handle tap • Grifo pomo cruz • Robinet à poignée croisée	1
4	500787100983F*	500787100983F	Cross foot wash tap • Grifo lavapiés cruz • Robinet rince-pieds en croix	1
9	500787100104F*	500787100104F	Trimming part ø140 • Embellecedor ø140 • Rosace ø140	1
6	500787100013F*	500787100013F	Shower anchor Ø43 • Anclaje ducha Ø43 • Ancrage douche Ø43	1
2	500787100922F*	500787100922F	Compact Sprayer • Rociador compacto • Pommeau compact	1
8	500787100973F*	500787100973F	Tap automatic closure valve • Grifo fluxómetro • Robinet fluxomètre	1
5	500787100091F*	500787100091F	Trimming part ø63mm A304 • Embellecedor ø63mm A304 • Rosace ø63mm A304	1
9	072587100939F*	500787100013F	Shower anchor Ø63 • Anclaje ducha Ø63 • Ancrage douche Ø63	1
10	500721000200	RSH00002.00R	Sprayer • Rociador • Pommeau	1
11	500721000300	RSH00003.00R	Tap kit • Kit grifo • Kit robinet	1
12	500721000400	RSH00004.00R	Foot - washing tap kit • Kit grifo lavapiés • Kit robinet rince - pieds	1
13	500701000700	RLAD0007.00R	Trimming part • Embellecedor • Rosace	1
14	500721000600	RSH00006.00R	Anchor • Anclaje • Ancrage	1

\* For showers from April 2022 • Para duchas a partir de Abril de 2022 • Pour les douches à partir d'avril 2022

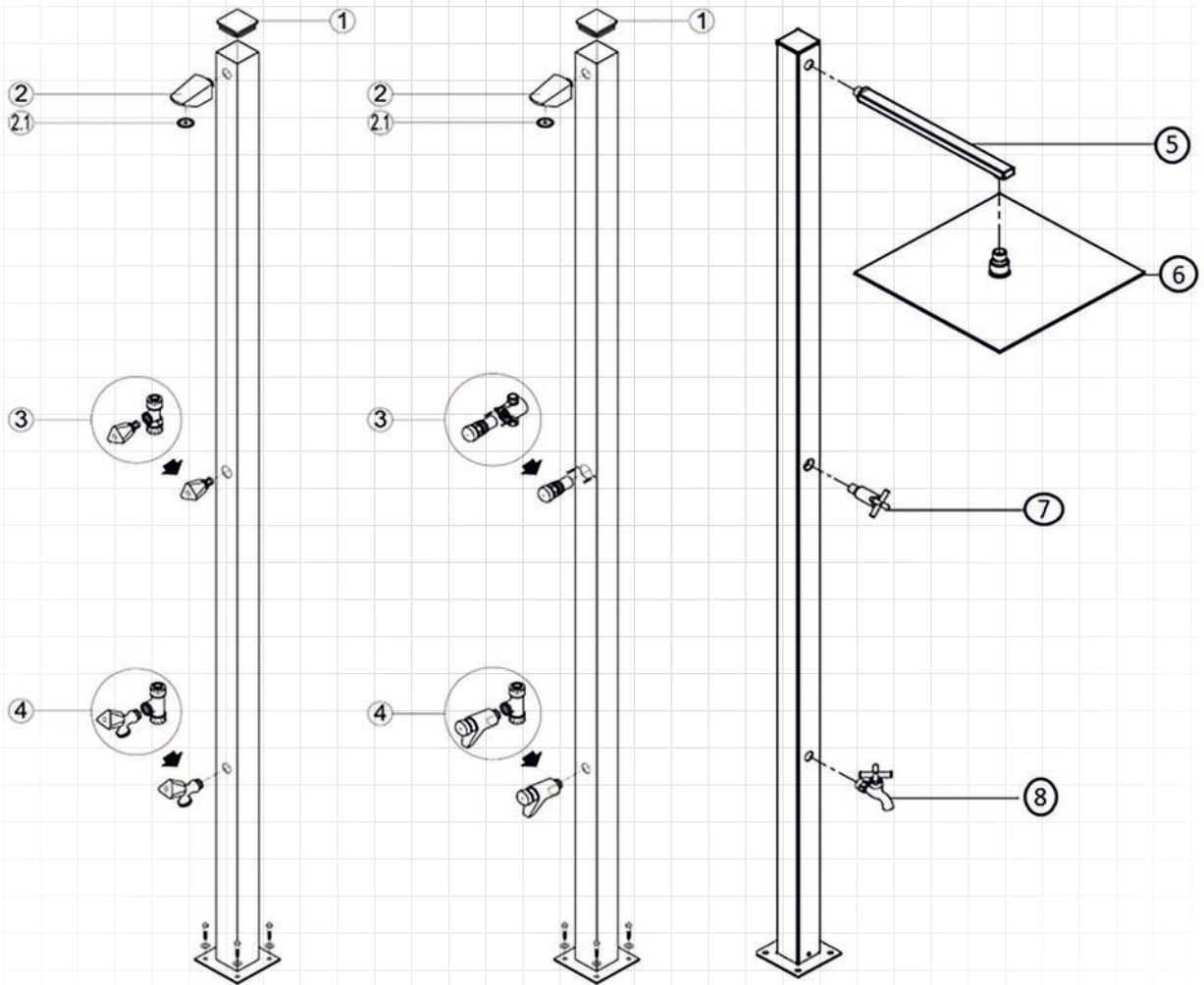


# Pool surrounding equipment

Equipamiento exterior • Équipement extérieurs

## SHOWERS • DUCHAS • DOUCHES - DT

TETRA SERIES SHOWERS / DT MODELS  
DUCHAS SERIE TETRA / MODELOS DT  
DOUCHES SÉRIE TETRA / MODÈLE DT



# Pool surrounding equipment

Equipamiento exterior • Équipement extérieurs



Nº	Código Code Item nr.	Referencia Référence Part no.	Description • Descripción • Description	Uds. embalaje Packaging qty. Qté. Emballage
1	500725000100	RSH00001.00R	Single tetra lid • Tapa tetra simple • Capot Tétra simple	1
1	500725000101	RSH00001.01R	Double tetra lid • Tapa tetra doble • Capot Tétra double	1
2	500725000201	RSH00002.01R	Sprayer • Rociador • Pommeau	1
2.1	500725000221	RSH00002.21R	Sprayer net • Rejilla rociador • Grille pommeau	3
3	500725000301	RSH00003.01R	DT Tap kit • Kit grifo DT • Kit robinet DT	1
3	500725000302	RSH00003.02R	DT Automatic tap kit • Kit grifo automático DT • Kit robinet automatique DT	1
4	500725000401	RSH00004.01R	Foot - washing tap kit • Kit grifo lavapiés • Kit robinet rince - pieds	1
4	500725000402	RSH00004.02R	Automatic foot - washing tap kit • Kit grifo lavapiés automático • Kit robinet	1
-	500725000403	RSH00008.00R	Mixer mechanism DTC100 - 110 • Mecanismo mezclador DTC100 -110 • Mécanisme mitigeur DTC100 - 110	1
-	500725000303	RSH00003.03R	DTC100 Tap kit • Kit grifo DTC100 • Kit robinet DTC100	1
-	500725000304	RSH00003.04R	DTC110 Automatic tap kit • Kit grifo automático DTC110 • Kit robinet automatique DTC110	1
5	500701300440F*	500701300440F	Sprayer arm • Brazo rociador • Bras pommeau	1
6	500701300441F*	500701300441F	Square sprayer • Rociador cuadrado • Pommeau Carré	1
7	500787100982F*	500787100982F	Cross handle tap • Grifo pomo cruz • Robinet à poignée croisée	1
8	500787100983F*	500787100983F	Cross foot wash tap • Grifo lavapiés cruz • Robinet rince-pieds en croix	1

\* For showers from April 2022 • Para duchas a partir de Abril de 2022 • Pour les douches à partir d'avril 2022

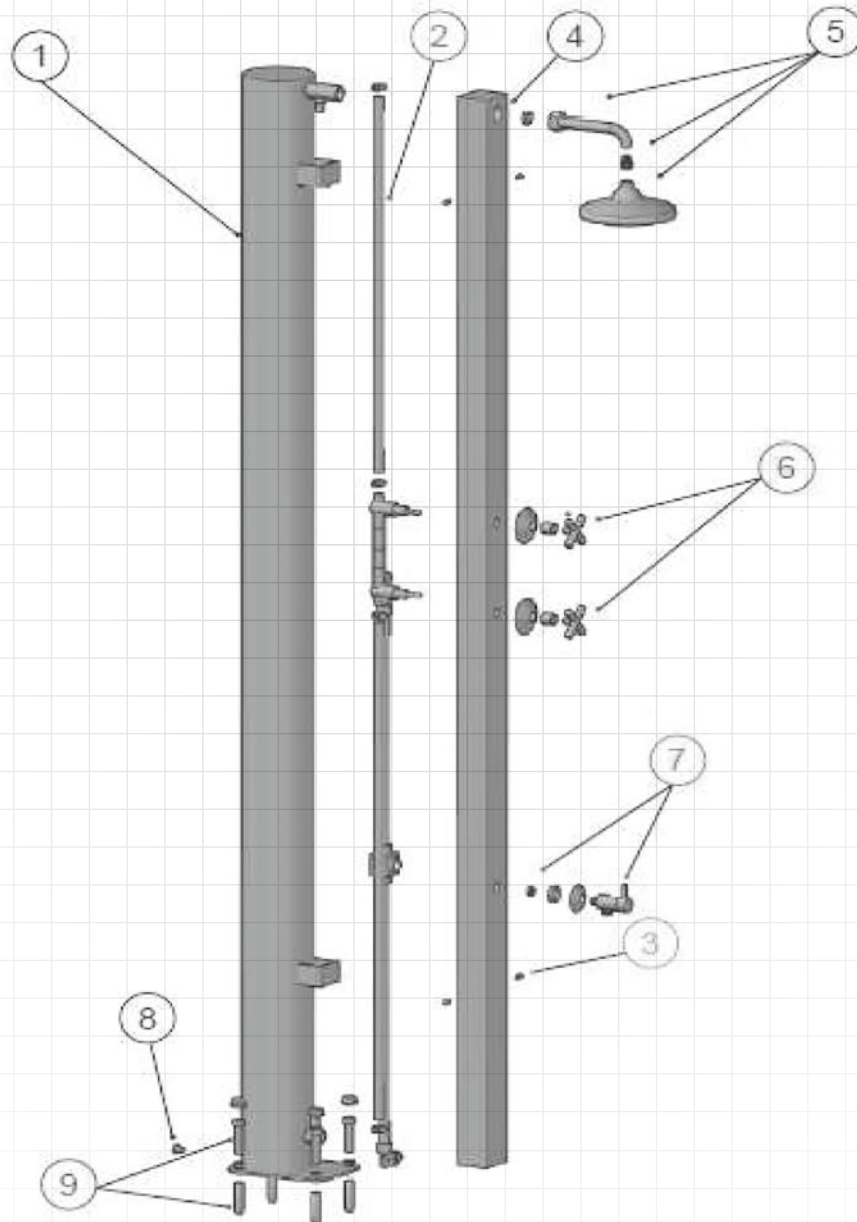


# Pool surrounding equipment

Equipamiento exterior • Équipement extérieurs

## SHOWERS • DUCHAS • DOUCHES - DS 30L

SOLAR SERIES SHOWERS / DS 30L MODELS  
DUCHAS SERIE SOLAR / MODELOS DS 30L  
DOUCHES SÉRIE SOLAR / MODÈLES DS 30L





# Pool surrounding equipment

Equipamiento exterior • Équipement extérieurs



Nº	Código Code Item nr.	Referencia Référence Part no.	Description • Descripción • Description	Uds. embalaje Packaging qty. Qté. Emballage
1	30R01	-	Solar collector • Colector solar • Réservoir solaire	1
2	203040R02	-	Pipeline set • Conjunto tubería • Kit tuyauterie	1
2	20304R02GR	-	Pipeline set with faucet and footwash 30L • Conjunto tubería con grifo y lavapiés 30L • Kit tuyauterie avec robinet rince - pieds 30L	1
3	203040R06	-	Stainless steel holding screw • Tornillo de sujeción acero inox • Vis de fixation inox	2
4	30R03BL	-	White front • Frontal blanco • Façade blanche	1
4	30R03BE	-	Beige front • Frontal beige • Façade beige	1
4	30R03NA	-	Orange front • Frontal naranja • Façade orange	1
4	30R03RU	-	Brown rustic front • Frontal rústico • Façade rustique	1
4	30R03IN	-	Stainless steel front • Frontal acero inox • Façade inox	1
4	30R03BLGR	-	White tap front • Frontal blanco Grifo • Façade blanche robinet	1
4	30R03BEGR	-	Beige tap front • Frontal beige Grifo • Façade beige robinet	1
4	30R03NAGR	-	Orange tap front • Frontal naranja Grifo • Façade orange robinet	1
4	30R03RUGR	-	Brown rustic tap front • Frontal rústico Grifo • Façade rustique robinet	1
4	30R03INGR	-	Stainless steel tap front • Frontal inox Grifo • Façade inox robinet	1
5	2030R04	-	Sprayer assembly ø 70 mm • Conjunto rociador ø 70 mm • Kit pommeau ø 70 mm	1
5	30R04160	-	Sprayer assembly ø 160 mm • Conjunto rociador ø 160 mm • Kit pommeau ø 160 mm	1
6	2030R05	-	Triangular command assembly • Conjunto mandos triangulares • Kit robinets triangulaires	1
6	3040R05CR	-	Command control in cross • Conjunto mandos en cruz • Kit robinets en croix	1
7	3040R10	-	Kit foot wash tap • Conjunto grifo lavapiés • Kit robinet rince - pieds	1
8	203040R08	-	Screw drain stainless steel • Tornillo desagüe acero inox • Vis vidange inox	1
9	203040R07	-	Anchorage set • Conjunto anclaje • Kit ancrage	1

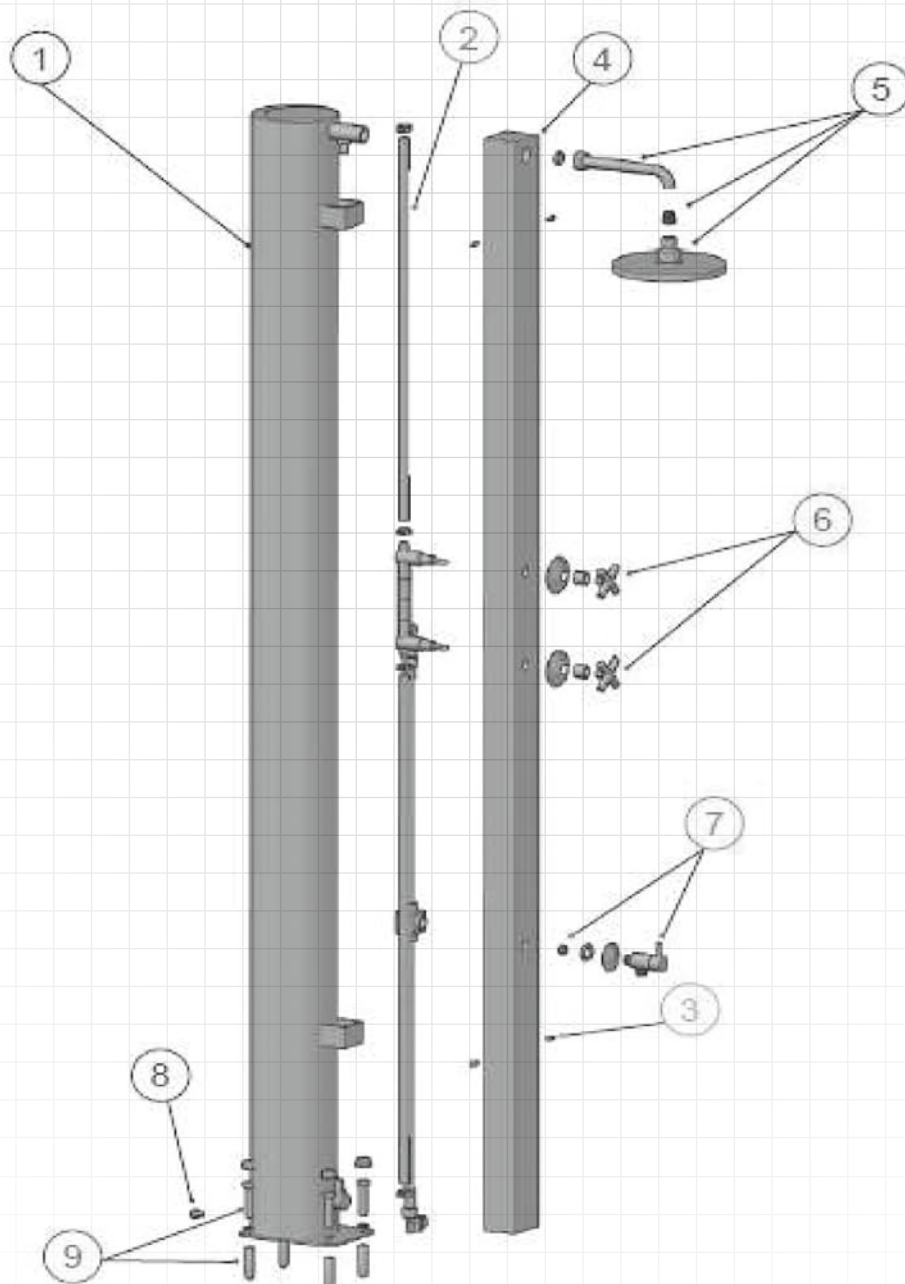


# Pool surrounding equipment

Equipamiento exterior • Équipement extérieurs

## SHOWERS • DUCHAS • DOUCHES - DS 40L

SOLAR SERIES SHOWERS / DS 40L MODELS  
DUCHAS SERIE SOLAR / MODELOS DS 40L  
DOUCHES SÉRIE SOLAR / MODÈLES DS 40L



# Pool surrounding equipment

Equipamiento exterior • Équipement extérieurs



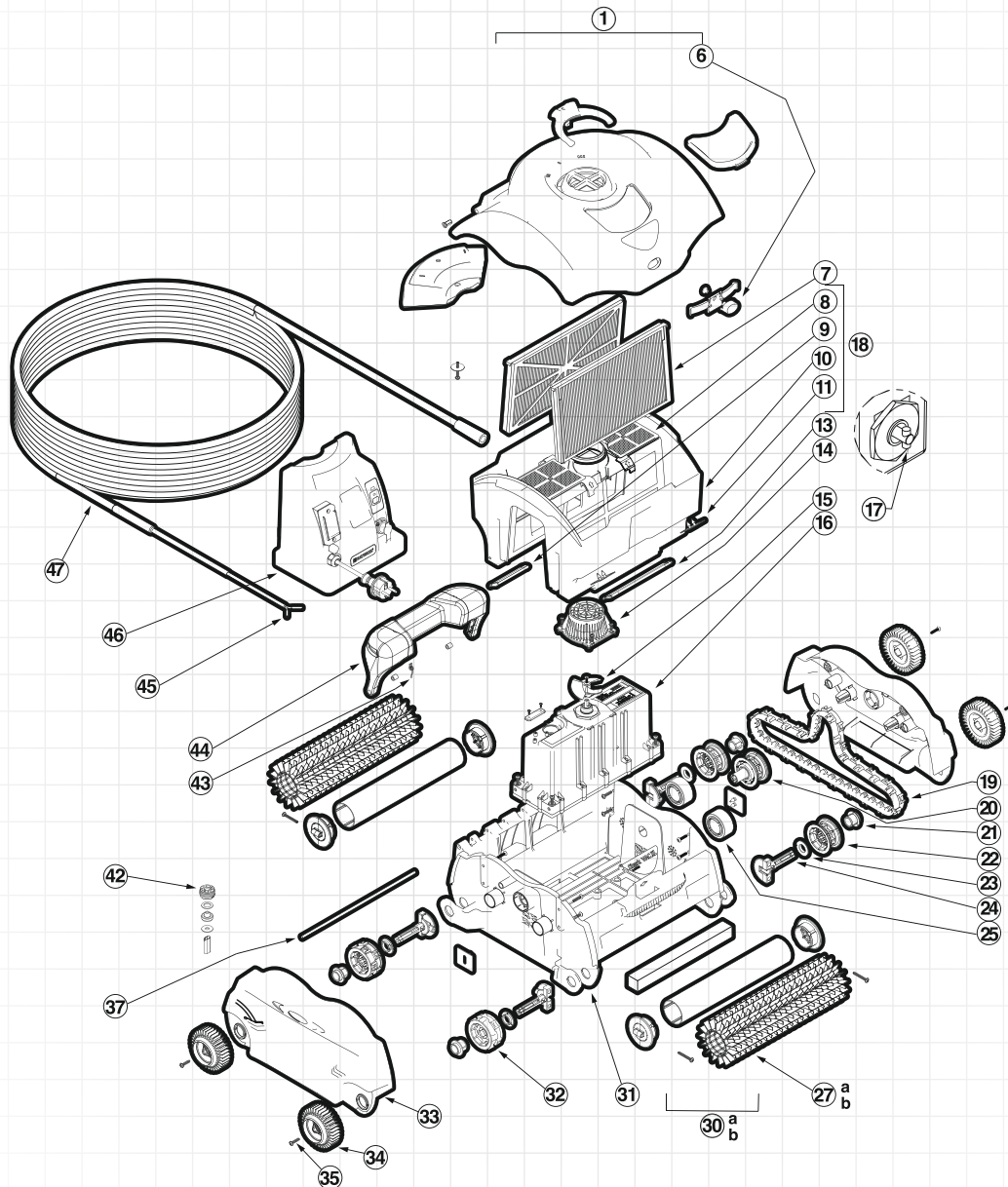
Nº	Código Code Item nr.	Referencia Référence Part no.	Description • Descripción • Description	Uds. embalaje Packaging qty. Qté. Emballage
1	40R01	-	Solar collector • Colector solar • Réservoir solaire	1
2	203040R02	-	Pipeline set • Conjunto tubería • Kit tuyauterie	1
2	3040R02GR	-	Pipeline set with faucet and footwash 40L • Conjunto tubería con grifo y lavapiés 40L • Kit tuyauterie avec robinet rince - pieds 40L	1
3	203040R06	-	Stainless steel holding screw • Tornillo de sujeción acero inox • Vis de fixation inox	2
4	40R03BL	-	White front • Frontal blanco • Façade blanche	1
4	40R03BE	-	Beige front • Frontal beige • Façade beige	1
4	40R03NA	-	Orange front • Frontal naranja • Façade orange	1
4	40R03AZ	-	Blue front • Frontal azul • Façade bleue	1
4	40R03RO	-	Pink front • Frontal rosa • Façade rose	1
4	40R03RU	-	Rustic front • Frontal rústico • Façade rustique	1
4	40R03IN	-	Stainless steel front • Frontal acero inox • Façade inox	1
4	40R03BLGR	-	White tap front • Frontal blanco Grifo • Façade blanche robinet	1
4	40R03BEGR	-	Beige tap front • Frontal beige Grifo • Façade beige robinet	1
4	40R03NAGR	-	Orange tap front • Frontal naranja Grifo • Façade orange robinet	1
4	40R03AZGR	-	Blue tap front • Frontal azul Grifo • Façade bleue robinet	1
4	40R03ROGR	-	Pink tap front • Frontal rosa Grifo • Façade rose robinet	1
4	40R03RUGR	-	Rustic tap front • Frontal rústico Grifo • Façade rustique robinet	1
4	40R03INGR	-	Stainless steel tap front • Frontal inox Grifo • Façade inox robinet	1
5	40R04200SQ	-	Round sprayer assembly 200x200 mm • Conjunto rociador 200 x200mm cuadrado • Kit pommeau carré 200x200 mm	1
5	40R04200RD	-	Round sprayer assembly ø 200 mm • Conjunto rociador ø 200 mm redondo • Kit pommeau rond ø 200 mm	1
6	3040R05CR	-	Command control in cross • Conjunto mandos en cruz • Kit robinets en croix	1
7	3040R10	-	Kit foot wash tap • Conjunto grifo lavapiés • Kit robinet rince - pieds	1
8	203040R08	-	Screw drain stainless steel • Tornillo desagüe acero inox • Vis vidange inox	1
9	203040R07	-	Anchorage set • Conjunto anclaje • Kit ancrage	1



# Cleaners

Limpiafondos • Robots

## ATLANTIS EVO



Nº	Item nr. Código Code	Description / Descripción / Description
1	RCX97471SB-237	Gray,Dome Assembly • Conjunto de cúpula, gris • Ensemble dôme, gris
6	RCX97433	Button • Botón • Bouton
7a	RCX70101PAK2	Filter Cartridge Refill Set Set of 2 • Juego repuesto cartucho de filtro (Pack 2) • Eléments filtrant (Pack 2)



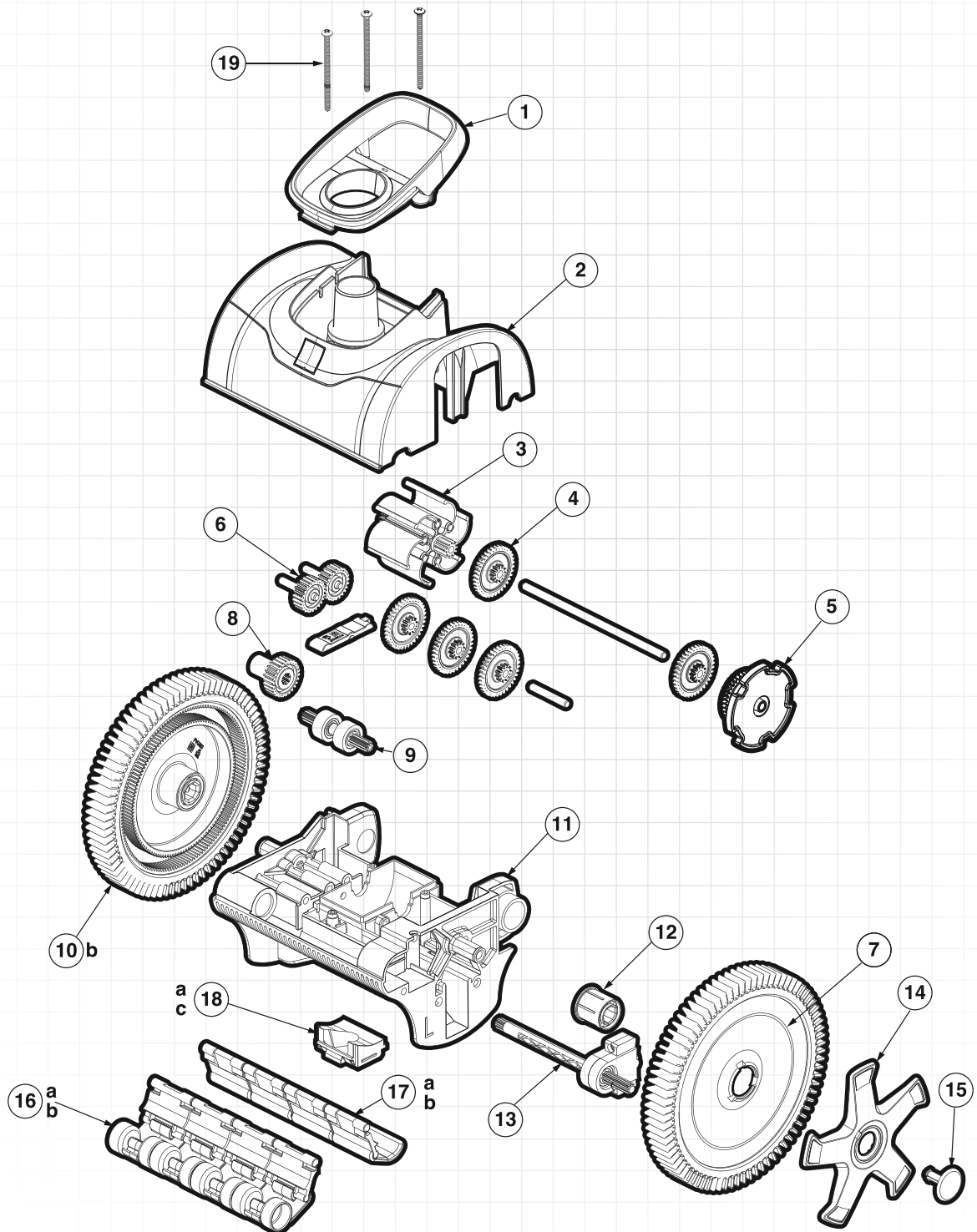
Nº	Item nr. Código Code	Description / Descripción / Description
7b	RCX70103PAK2	Filter - spring clean - up set Set of 2 • Juego de repuesto de cartucho de filtro (primavera) Set of 2 • Eléments filtrant (printemps) Pack de 2
8a	RCX97417	Door, Filter • Puerta, filtro • Porte, filtre
8b	RCX97417SPAK2	Door Filter Element (x2) • Filtro superior (x2) • Filtre supérieur (x2)
9	RCX97405	Flap, Drain kit • Aleta, drenaje • Kit volet d'évacuation
10	RCX97414	Housing, Filter Bucket • Alojamiento, cubo de filtro • Boîtier, support filtre
11	RCX97417	Door, Filter • Puerta, filtro • Porte, filtre
13	RCX97407	Flap, Drain Large • Aleta, drenaje grande • Grand volet d'évacuation
14	RCX97455	Tube, Vent • Tubo, ventilación • Tube venturi
15	RCX11000	Impeller • Impulsor • Turbine
16	RCX97490XLP	Motor Assembly • Conjunto del motor • Bloc moteur
17	RCX40117	Drive Pin Assembly • Conjunto de pasador de transmisión • Ergot d'entraînement
18	RCX97414	Filter Bucket Assembly • Conjunto de cubo de filtro • Ensemble bloc filtrant
19	RCX23002	Drive Track Belt • < - - 2013 Oruga • Chenille
19	RCX97501GR	Drive Track Belt • - - > 2013 Oruga • Chenille
20	RCX97502GR	Drive Shaft & Bearing • Cojinete, conjunto de transmisión • Kit Ensemble palier moteur
21	RCX97506PAK2	Roller Bushing Kit (x2) • Kit buje Rodillo (x2) • Bagues de rouleau (x2)
22	RCX97505PAK2	Drive Track Wheel Kit (x2) • Anillo, Transmisión (x2) • Kit galet d'entraînement (x2)
23	RCX97435PAK2	Roller Shaft Bushing (x2) • Anillos eje (x2) • Bagues d'axe de roue (x2)
24	RCX97507PAK2	Roller Wheel Shaft (x2) • Eje de la rueda (x2) • Axe de roue (x2)
25	RCX26000PAK2	Pulley - bearing idler • Rodamiento oruga ext • Roulement chenille ext
27a	RCX26008	Brush - roller t / s, clear • Cepillo pico • Brosse picot
27b	RCX26011WCE	Tube wheel • Rodillo + espuma • Rouleau + mousse
30a	RCX97410	Tube, Wheel + Roller End Gray • Rodillo + Extremo Gris • Rouleau + Extrémité Gris
31	RCX3142-234	Blue base • Base azul • Base Socle, bleue
32	RCX97509PAK2	Drive Wheel Kit • Juego de ruedas Drive • Kit de roue d'entraînement
33	RCX97403PK2234	Blue Panel, Side • Panel, lateral azul (Pack de 2) • Panneau latéral
34	RCX97508GR	Wheel Rim with Tire • Llanta de rueda con neumático • Jante avec pneu
35	RCX12011	Screw - M5X20MM pa Torx Hd T - 18 - 8, Set Of 5 • Tornillo M5 X20 de cabeza plan Torx Hd T - 18 - 8 (Pack 5) • Vis M5 X20 Pan Torx Hd T - 18 - 8
37	RCX97429	Shaft, Hinge S.S. • Eje, rótula S.S. • Axe, charnière acier inox
42	RCX59004KIT	Seal Plug • Tapón de sellado • Prise étanche connecteur
43	RCX97427	Spring, Handle • Muelle, palanca • Ressort, poignée
44	RCX97480SB236	Handle Assembly, black • Conjunto de palanca negro • Poignée, noire
45	RCX59006	Connector Socket Molex • Connetore Socket Molex • Embase de connecteur Molex
46	RCX97454XLP	Power Supply • Fuente de alimentación • Alimentation
47	RCX50061	Assy - Power Cord, Floating Std / QC • Cordon Flotante Std / QC • Cordon Flottant Std / QC
/	RCX31013A	Circuit breaker • Cortacircuitos • Disjoncteur
/	RCX31012	Power Supply switch • Interruptor De Alimentación • Interrupteur d'alimentation
/	RCX31012A	Switch membrane cover • Tapa del interruptor • Membrane de l'Interrupteur
/	RCX31018	Power supply connector 24V • Conector de alimentación de 24 V • Connecteur d'alimentation 24V
/	RCX97500GR	Kit upgrade drive system • Nuevo sistema de kit de impulsión • Nouveau système kit de impulsion



# Cleaners

Limpiafondos • Robots

## ATLANTIS 2X MODELS



SPARE PARTS / CATALOGO DE REPUESTOS / PIÈCES DÉTACHÉES





Nº	Item nr. Código Code	Description • Descripción • Description
1	PVXS000223601	Handle, Black Met ATL 2X Handle • Palanca metal negro ATL 2X • Poignée noir métal
2	PVXS01SA23402	Upper Body Blue Met ATL 2X • Parte superior cuerpo metal azul ATL 2X • Capot supérieur bleu métal
3	PVXH038SA	Turbine, 6 - Vane Kit • Turbina, Kit 6 paletas • Turbine, kit 6 pales
4	PVXH009PK5	Gear, Reduction (5 Pack) • Engranaje, reducción (Pack de 5) • Engrenage de réduction (Pack de 5)
5	PVXH036009	Steering Cam Gear 2x2 • Engranaje leva dirección 2x2 • Cames 2x2
6	PVXH008PK2	Gear, Drive, Small (2 Pack) • Engranaje Drive pequeño (Pack 2) • Engrenage d'entraînement, petit (Pack de 2)
7	PVX051-234	Wheel Hub, Blue Met • Cubo rueda metal azul • Moyeu de roue, bleu
8	PVXH007	Gear, Drive, Large • Engranaje Drive grande • Engrenage d'entraînement (grand)
9	PVXH019SA	Shaft Bearing • Cojinete del eje • Palier d'arbre
10b	896584000-556	Wheel tread blue (x2) • Rodadura azul de goma neumáticos (x2) • Pneu bleu (x2)
11	PVX792SA-207	Lower Body, Gray • Cuerpo inferior, gris • Coque inférieure, gris
12	PVX976PK2	Wheel Bearing (2 Pack) • Cojinete de la rueda (Pack de 2) • Roulement de roue (Pack de 2)
13	PVXH011SA	Steering Bracket Roller • Rodillo soporte dirección • Axe d'entraînement
14	PVXE003PK2-237	Wheel Style, 5 - Spoke Gray Met (2 Pack) • Estilo rueda de 5 radios metal gris • Enjoliveur, 5 branches - gris
15	PVXS0006 - 237	Wheel Retainer, Gray Met • Retención rueda metal gris • Bouchon d'axe de roue, gris
16a	PVX043042PK4207	Roller Skirt, Gray (4 Pack) • Falda rodillo gris (Pack de 4) • Jupe à rouleau, Gris (Pack de 4)
16b	PVXH014PK4-207	Bracket Skirt, Gray (4 Pack) • Falda soporte gris (Pack de 4) • Support Jupe, Gris (Pack de 4)
17a	PVXH013PK4-207	Skirt Gray (4 Pack) • Falda gris (Pack 4) • Jupe (Pack de 4)
17b	PVXH014PK4-207	Bracket Skirt, Gray (4 Pack) • Falda soporte gris (Pack 4) • Support Jupe, Gris (Pack de 4)
18a	PVX990S-207	Inlet, Suction Small, Gray • Entrada succión pequeña, gris • Bouche d'aspiration (petite), Gris
18c	PVX990L-207	Inlet, Suction Large, Gray • Entrada succión grande, gris • Bouche d'aspiration (grande), Gris
19	SCRX4012PK3	Screw, #10 x 3 18 - 8 (3 Pack) • Tornillo, #10 x 3 18 - 8 (Pack de 3) • Vis #10 x 3 18 - 8 (Pack de 3)

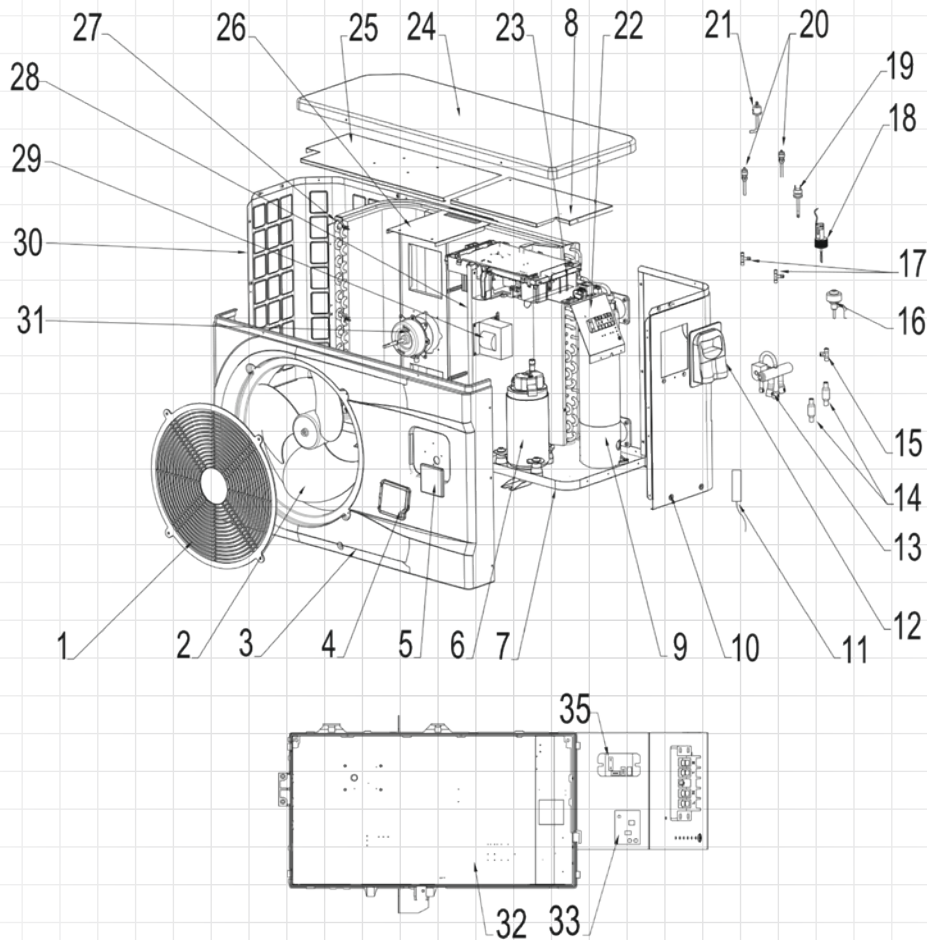


# Heat pumps

Bombas de calor • Pompes à chaleur

## i-KOMFORT

IKOMFORTRC700 / IKOMFORTRC900  
IKOMFORTRC1200 / IKOMFORTRC1700



Nº	Código Code Item nr.	Description • Descripción • Description
1	HWX20000220245	Fan protection grille • Rejilla de protección del ventilador • Grille de protection ventilateur → IKOMFORTRC700 / IKOMFORTRC900 / IKOMFORTRC1200
1	HWX20000220369	Fan protection grille • Rejilla de protección del ventilador • Grille de protection ventilateur → IKOMFORTRC1700
2	HWX30103000006	Fan blade • Hélice ventilador • Hélice Ventilateur → IKOMFORTRC700 / IKOMFORTRC900 / IKOMFORTRC1200
2	HWX30103000001	Fan blade • Hélice ventilador • Hélice Ventilateur → IKOMFORTRC1700
3	HWX80900099	Front panel • Panel delantero • Panneau Avant → IKOMFORTRC700 / IKOMFORTRC900 / IKOMFORTRC1200
3	HWX80900100	Front panel • Panel delantero • Panneau Avant → IKOMFORTRC1700
4	HWX80900320	Smoked Protection cover • Puerta de protección • Porte de protection → IKOMFORTRC700 / IKOMFORTRC900 / IKOMFORTRC1200 / IKOMFORTRC1700
5	HWX82300038	LED Controller • Regulador LED • Régulateur LED → IKOMFORTRC700 / IKOMFORTRC900 / IKOMFORTRC1200 / IKOMFORTRC1700
6	HWX20000110448	Compressor • Compresor • Compresseur → IKOMFORTRC700 / IKOMFORTRC900 / IKOMFORTRC1200
6	HWX80100003	Compressor • Compresor • Compresseur → IKOMFORTRC1700
7	-	-
8	-	-

# Heat pumps

## Bombas de calor • Pompes à chaleur



Nº	Código Code Item nr.	Description • Descripción • Description
9	HWX80600037	Titanium/PVC condenser • Condensador de titanio/PVC • Condenseur Titane PVC → IKOMFORTRC700
9	HWX32012120061	Titanium/PVC condenser • Condensador de titanio/PVC • Condenseur Titane PVC → IKOMFORTRC900
9	HWX32012120056	Titanium/PVC condenser • Condensador de titanio/PVC • Condenseur Titane PVC → IKOMFORTRC1200
9	HWX80600096	Titanium/PVC condenser • Condensador de titanio/PVC • Condenseur Titane PVC → IKOMFORTRC1700
10	HWX80700445	Right panel • Panel derecho • Panneau Droit → IKOMFORTRC700 / IKOMFORTRC900 / IKOMFORTRC1200
10	HWX80700314	Right panel • Panel derecho • Panneau Droit → IKOMFORTRC1700
11	HWX83000044	Compressor aspiration sensor • Sonda de aspiración compresor • Sonde Aspiration Compresseur 5k-560mm → IKOMFORTRC700 / IKOMFORTRC900 / IKOMFORTRC1200
11	HWX83000053	Compressor aspiration sensor • Sonda de aspiración compresor • Sonde Aspiration Compresseur 5k-560mm → IKOMFORTRC1700
11	HWX83000049	Ambiente temp sensor • Sonda de temperatura de aire • Sonde température Air 5k-350mm → IKOMFORTRC700 / IKOMFORTRC900 / IKOMFORTRC1200 / IKOMFORTRC1700
11	HWX83000050	Water outlet sensor • Sonda de salida de agua • Sonde Sortie d'eau 5k-410mm → IKOMFORTRC700 / IKOMFORTRC900 / IKOMFORTRC1200 / IKOMFORTRC1700
11	HWX83000052	Water inlet sensor • Sonda de entrada de agua • Sonde Entrée d'eau 5k-850mm → IKOMFORTRC700 / IKOMFORTRC900 / IKOMFORTRC1200 / IKOMFORTRC1700
11	HWX83000026	Compressor Discharge probe • Sonda de descarga compresor • Sonde Refoulement Compresseur 50k-660mm → IKOMFORTRC700 / IKOMFORTRC900 / IKOMFORTRC1200 / IKOMFORTRC1700
11	HWX83000051	De-icing sensor • Sonda de descongelación • Sonde de dégivrage 5k-680mm → IKOMFORTRC700 / IKOMFORTRC900 / IKOMFORTRC1200
11	HWX83000045	De-icing sensor • Sonda de descongelación • Sonde de dégivrage 5k-1040mm → IKOMFORTRC1700
12	HWX320922029	Access hatch • Trampilla de acceso eléctrico • Trappe d'accès électrique → IKOMFORTRC700 / IKOMFORTRC900 / IKOMFORTRC1200 / IKOMFORTRC1700
13	HWX20041437	4 ways valve • Válvula 4 vías • Vanne 4 voies → IKOMFORTRC700 / IKOMFORTRC900 / IKOMFORTRC1200 / IKOMFORTRC1700
14	HWX20000140178	Filter ø9.7-ø9.7 (Ø19) • Filtro • Filtre ø9.7-ø9.7 (Ø19) → IKOMFORTRC700 / IKOMFORTRC900 / IKOMFORTRC1200
15	HWX30403000002	T connector ø9.52-2 x ø6.35(T) x 1.0 • Conector en T ø9.52-2 x ø6.35(T) x 1.0 • Connecteur T ø9.52-2 x ø6.35(T) x 1.0 → IKOMFORTRC700 / IKOMFORTRC900 / IKOMFORTRC1200 / IKOMFORTRC1700
16	HWX20000140570	Electronic expansion valve • Descompresor electrónico • Détendeur électronique → IKOMFORTRC700 / IKOMFORTRC900 / IKOMFORTRC1200
16	HWX81000013	Electronic expansion valve • Descompresor electrónico • Détendeur électronique → IKOMFORTRC1700
17	HWX20001460	T connector ø6.5-2 x ø6.5(T) x 0.75 • Conector en T ø6.5-2 x ø6.5(T) x 0.75 • Connecteur T ø6.5-2 x ø6.5(T) x 0.75 → IKOMFORTRC700 / IKOMFORTRC900 / IKOMFORTRC1200 / IKOMFORTRC1700
18	HWX83000012	Water flow detector • Detector del caudal de agua • Détecteur de débit d'eau → IKOMFORTRC700 / IKOMFORTRC900 / IKOMFORTRC1200 / IKOMFORTRC1700
19	HWX20000360157	Low pressure switch NO 0.30MPa/0.15MPa • Presostato baja presión NO 0.30MPa/0.15MPa • Pressostat basse pression NO 0.30MPa/0.15MPa → IKOMFORTRC700 / IKOMFORTRC900 / IKOMFORTRC1200 / IKOMFORTRC1700
20	HWX20000140150	Pressure Tap 40mm 1/2" • Toma de presión 40mm-1/2" • Prise de pression 40mm-1/2" → IKOMFORTRC700 / IKOMFORTRC900 / IKOMFORTRC1200 / IKOMFORTRC1700
21	HWX20013605	High pressure switch NC 3.2MPa/4.4MPa • Presostato de alta presión NC 3.2MPa/4.4MPa • Pressostat haute pression NC 3.2MPa/4.4MPa → IKOMFORTRC700 / IKOMFORTRC900 / IKOMFORTRC1200 / IKOMFORTRC1700
22	-	-
23	-	-
24	HWX80900055	Top cover • Panel superior • Panneau supérieur → IKOMFORTRC700 / IKOMFORTRC900 / IKOMFORTRC1200
24	HWX301090200806	Top cover • Panel superior • Panneau supérieur → IKOMFORTRC1700
25	-	-
26	HWX80700218	Motor bracket • Soporte del motor • Support Moteur → IKOMFORTRC700 / IKOMFORTRC900 / IKOMFORTRC1200
26	HWX80700248	Motor bracket • Soporte del motor • Support Moteur → IKOMFORTRC1700
27	HWX301060202502	Fin coil • Evaporador de aleta • Evaporateur à ailette → IKOMFORTRC700
27	HWX80600042	Fin coil • Evaporador de aleta • Evaporateur à ailette → IKOMFORTRC900
27	HWX80600043	Fin coil • Evaporador de aleta • Evaporateur à ailette → IKOMFORTRC1200
27	HWX80600044	Fin coil • Evaporador de aleta • Evaporateur à ailette → IKOMFORTRC1700
28	-	-
29	HWX825000006	16A 50Hz 5mH coil • Bobina • Bobine 16A 50Hz 5mH → IKOMFORTRC700 / IKOMFORTRC900 / IKOMFORTRC1200
29	HWX825000005	20A 50Hz 5.2mH coil • Bobina • Bobine 20A 50Hz 5.2mH → IKOMFORTRC1700
30	HWX80700446	Left panel • Panel de la izquierda • Panneau Gauche → IKOMFORTRC700 / IKOMFORTRC900 / IKOMFORTRC1200
30	HWX80700315	Left panel • Panel de la izquierda • Panneau Gauche → IKOMFORTRC1700
31	HWX80200018	DC ventilator motor • Motor ventilador CC • Moteur ventilateur DC → IKOMFORTRC700 / IKOMFORTRC900 / IKOMFORTRC1200
31	HWX20000330132	DC ventilator motor • Motor ventilador CC • Moteur ventilateur DC → IKOMFORTRC1700
32	HWX823000052	Printed circuit board Driver • Tarjeta electrónica Driver • Carte électronique Driver → IKOMFORTRC700 / IKOMFORTRC900 / IKOMFORTRC1200
32	HWX823000007	Printed circuit board Driver • Tarjeta electrónica Driver • Carte électronique Driver → IKOMFORTRC1700
33	HWX826000008	230V.../12VDC transformer • Transformador • Transformateur 230V.../12DC → IKOMFORTRC700 / IKOMFORTRC900 / IKOMFORTRC1200 / IKOMFORTRC1700
35	HWX20000360297	K2 relay • Relé K2 • Relais K2 → IKOMFORTRC700 / IKOMFORTRC900 / IKOMFORTRC1200 / IKOMFORTRC1700



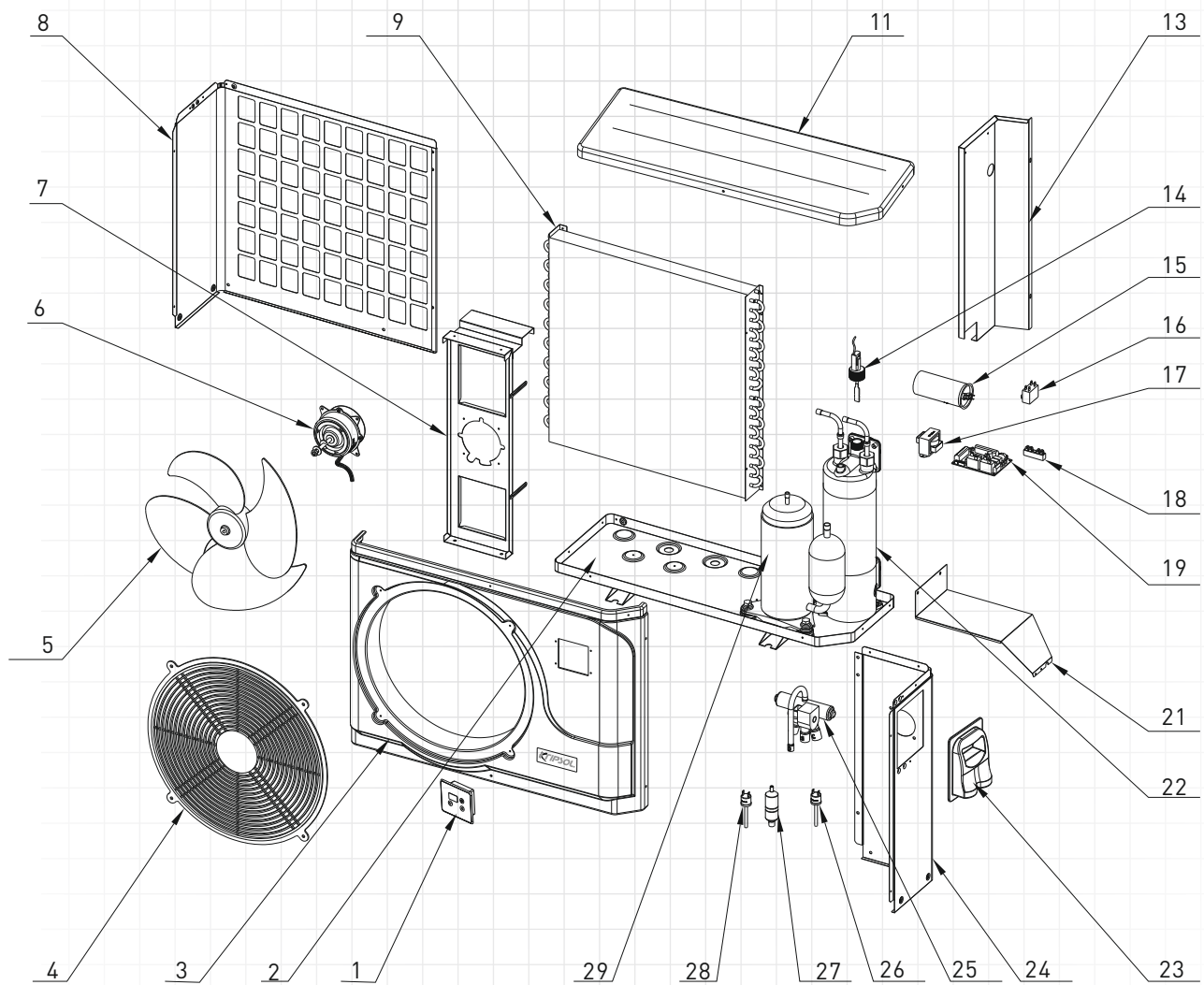
# Heat pumps

Bombas de calor • Pompes à chaleur

## KOMFORT 600 & RC600

Komfort 600 (140504000230)

Komfort RC 600 (140606000231)



SPARE PARTS / CATALOGO DE REPUESTOS / PIÈCES DÉTACHÉES

# Heat pumps

Bombas de calor • Pompes à chaleur



Nº	Código Code Item nr.	Description • Descripción • Description
1	HWX95005310495	3 - button controller • Controlador 3 botones • Régulateur 3 boutons
2	HWX32025210243	Chassis • Chasis • Fond
3	HWX32025220034	Front panel • Panel delantero • Panneau avant
4	HWX20000220245	Rack • Rejilla • Grille
5	HWX34012701	Fan blade • Aspa del ventilador • Hélice ventilateur
6	HWX34013301	Fan motor • Motor del ventilador • Moteur ventilateur
7	HWX32029210002	Engine support • Soporte del motor • Support moteur
8	HWX32025210241	Left panel • Panel de la izquierda • Panneau gauche
9	HWX32025120026	Evaporator • Evaporador • Évaporateur
11	HWX32025220033	Top panel • Panel superior • Panneau supérieur
13	HWX32029210005	Separation panel • Panel de separación • Panneau de séparation
14	HWX200036005	Flow detector • Detector del caudal • Détecteur de débit d'eau
15	HWX20003504	Compressor capacitor 450V 35µF • Condensador compresor 450V 35µF • Condensateur compresseur 450V 35µF
16	HWX20003506	Fan capacitor 450V 2µF • Condensador ventilador 450V 2µF • Condensateur ventilateur 450V 2µF
17	HWX200037006	Transformer 230V~ / 12V~ • Transformador 230V~ / 12V~ • Transformateur 230V~ / 12V~
18	HWX20003909	Terminal strip 8p • Regleta de bornes de 8p • Bornier 8p
19	HWX95005310457	Electronic card • Tarjeta electrónica • Carte électronique
21	HWX32029210008	Electric plate • Placa eléctrica • Platine électrique
22	HWX32025120039	Titanium - PVC Condenser • Condensador titanio / PVC • Condenseur titane - PVC
23	HWX3209220029	Handle • Mango • Poignée
24	HWX32025210242	Right panel • Panel derecho • Panneau droit
25	HWX20041448	4 way valve • Válvula 4 vías • Vanne 4 voies
26	HWX20000360157	Low pressure pressure switch (0.15MPa) • Presostato baja P (0.15MPa) • Pressostat basse pression (0,15 MPa)
27	HWX20001494	Filter • Filtro • Filtre
28	HWX20013605	High pressure pressure switch • Presostato alta presión • Pressostat haute pression
29	HWX20000110174	Compressor • Compresor • Compresseur



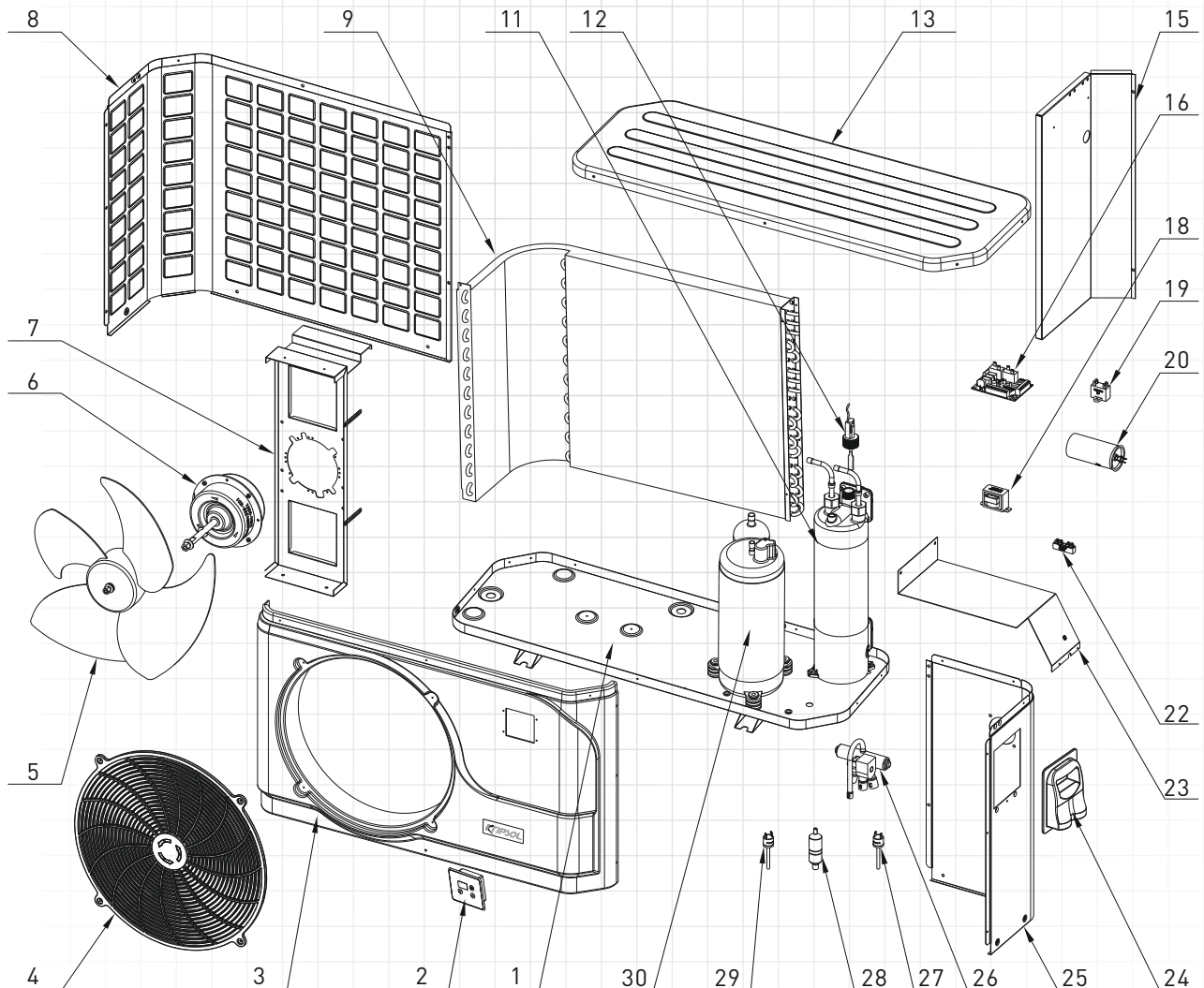
# Heat pumps

Bombas de calor • Pompes à chaleur

## KOMFORT 900 & RC900

Komfort 900 (140506000230)

Komfort RC 900 (140609000231)



SPARE PARTS / CATALOGO DE REPUESTOS / PIÈCES DÉTACHÉES



# Heat pumps

Bombas de calor • Pompes à chaleur



Nº	Código Code Item nr.	Description • Descripción • Description
1	HWX32012210648	Chassis • Chasis • Fond
2	HWX95005310495	3 - button controller • Controlador 3 botones • Régulateur 3 boutons
3	HWX32012220083	Front panel • Panel delantero • Panneau avant
4	HWX20000220188	Rack • Rejilla • Grille
5	HWX35002701	Fan blade • Aspa del ventilador • Hélice ventilateur
6	HWX34043301	Fan motor • Motor del ventilador • Moteur ventilateur
7	HWX32012210229	Engine support • Soporte del motor • Support moteur
8	HWX32012210641	Left panel • Panel de la izquierda • Panneau gauche
9	HWX32008120049	Evaporator • Evaporador • Évaporateur
11	HWX32012120061	Titanium - PVC Condenser • Condensador titanio / PVC • Condenseur titane - PVC
12	HWX200036005	Flow detector • Detector del caudal • Détecteur de débit d'eau
13	HWX32012220084	Top panel • Panel superior • Panneau supérieur
15	HWX32012210227	Separation panel • Panel de separación • Panneau de séparation
16	HWX95005310457	Electronic card • Tarjeta electrónica • Carte électronique
18	HWX200037006	Transformer 230V~ / 12V~ • Transformador 230V~ / 12V~ • Transformateur 230V~ / 12V~
19	HWX20003501	Fan capacitor 450V 3µF • Condensador ventilador 450V 3µF • Condensateur ventilateur 450V 3µF
20	HWX20003510	Compressor capacitor 450V 60µF • Condensador compresor 450V 60µF • Condensateur ventilateur 450V 60µF
22	HWX20003909	Terminal strip 8p • Regleta de bornes de 8p • Bornier 8p
23	HWX32012210228	Electric plate • Placa eléctrica • Platine électrique
24	HWX32009220029	Handle • Mango • Poignée
25	HWX32012210640	Right panel • Panel derecho • Panneau droit
26	HWX20011418	4 way valve • Válvula 4 vías • Vanne 4 voies
27	HWX20000360157	Low pressure pressure switch (0.15MPa) • Presostato baja P (0.15MPa) • Pressostat basse pression (0,15 MPa)
28	HWX20041446	Filter • Filtro • Filtre (Ø9.7 - Ø3.4)
29	HWX20013605	High pressure pressure switch • Presostato alta presión • Pressostat haute pression
30	HWX20000110135	Compressor • Compresor • Compresseur



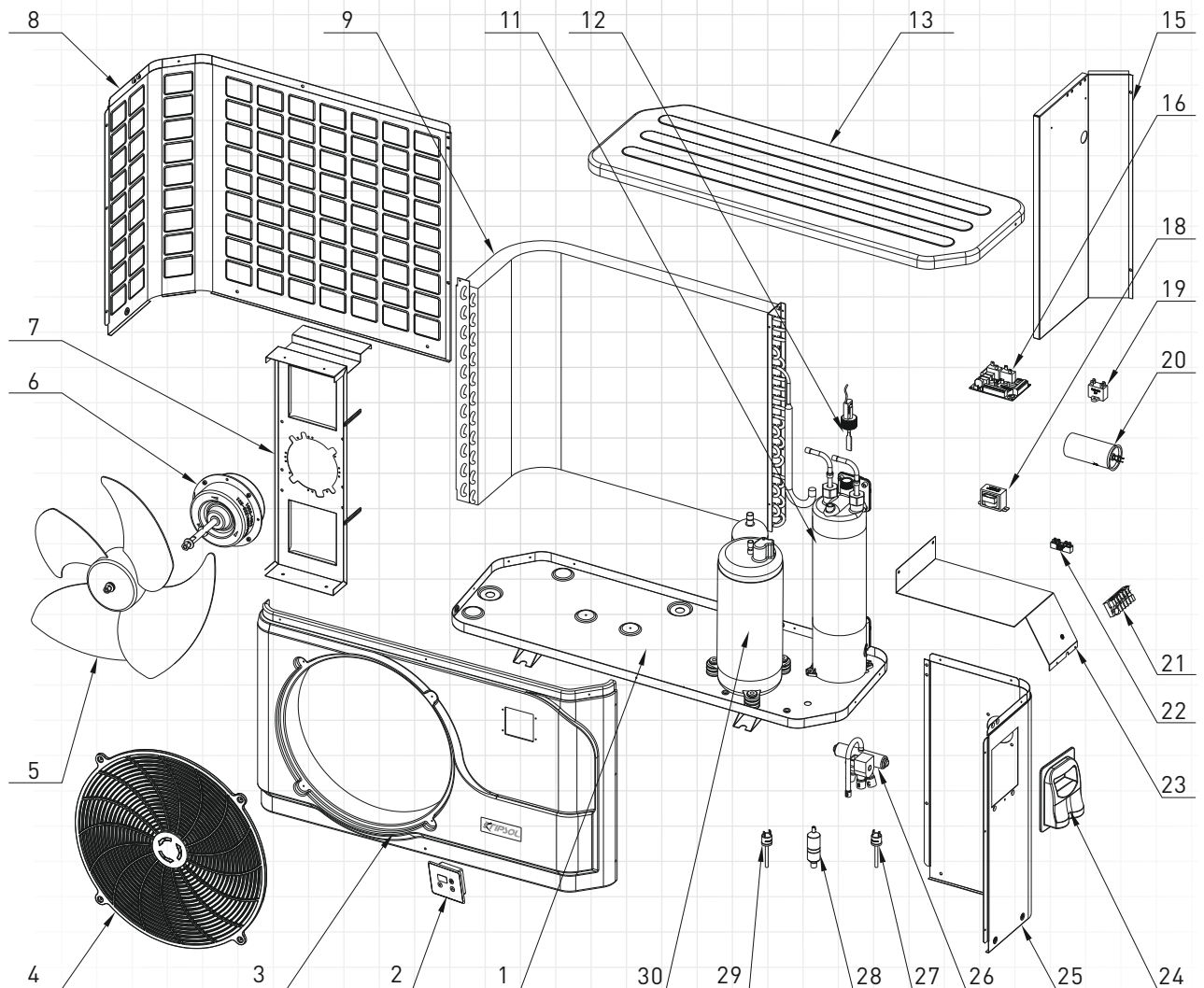
# Heat pumps

Bombas de calor • Pompes à chaleur

## KOMFORT 1200 & RC1200

Komfort 1200 (140508000230)

Komfort RC 1200 (140612000231)



SPARE PARTS / CATALOGO DE REPUESTOS / PIÈCES DÉTACHÉES

# Heat pumps

Bombas de calor • Pompes à chaleur



Nº	Código Code Item nr.	Description • Descripción • Description
1	HWX32012210648	Chassis • Chasis • Fond
2	HWX95005310495	3 - button controller • Controlador 3 botones • Régulateur 3 boutons
3	HWX32012220083	Front panel • Panel delantero • Panneau avant
4	HWX20000220188	Rack • Rejilla • Grille
5	HWX35002701	Fan blade • Aspa del ventilador • Hélice ventilateur
6	HWX34043301	Fan motor • Motor del ventilador • Moteur ventilateur
7	HWX32012210229	Engine support • Soporte del motor • Support moteur
8	HWX32012210641	Left panel • Panel de la izquierda • Panneau gauche
9	HWX32012120086	Evaporator • Evaporador • Évaporateur
11	HWX32012120056	Titanium - PVC Condenser • Condensador titanio / PVC • Condenseur titane - PVC
12	HWX200036005	Flow detector • Detector del caudal • Détecteur de débit d'eau
13	HWX32012220084	Top panel • Panel superior • Panneau supérieur
15	HWX32012210227	Separation panel • Panel de separación • Panneau de séparation
16	HWX95005310457	Electronic card • Tarjeta electrónica • Carte électronique
18	HWX200037006	Transformer 230V~ / 12V~ • Transformador 230V~ / 12V~ • Transformateur 230V~ / 12V~
19	HWX20003501	Fan capacitor 450V 3µF • Condensador ventilador 450V 3µF • Condensateur ventilateur 450V 3µF
20	HWX20003510	Compressor capacitor 450V 60µF • Condensador compresor 450V 60µF • Condensateur ventilateur 450V 60µF
21	HWX40003901	Power terminal strip • Regleta bornes alimentación • Bornier d'alimentation
22	HWX20003909	Terminal strip 8p • Regleta de bornes de 8p • Bornier 8p
23	HWX32012210228	Electric plate • Placa eléctrica • Platine électrique
24	HWX3209220029	Handle • Mango • Poignée
25	HWX32012210640	Right panel • Panel derecho • Panneau droit
26	HWX20041437	4 way valve • Válvula 4 vías • Vanne 4 voies
27	HWX20000360157	Low pressure pressure switch (0.15MPa) • Presostato baja P (0.15MPa) • Pressostat basse pression (0,15 MPa)
28	HWX20041446	Filter • Filtro • Filtre (Ø9.7 - Ø3.4)
29	HWX20013605	High pressure pressure switch • Presostato alta presión • Pressostat haute pression
30	HWX20000110231	Compressor • Compresor • Compresseur



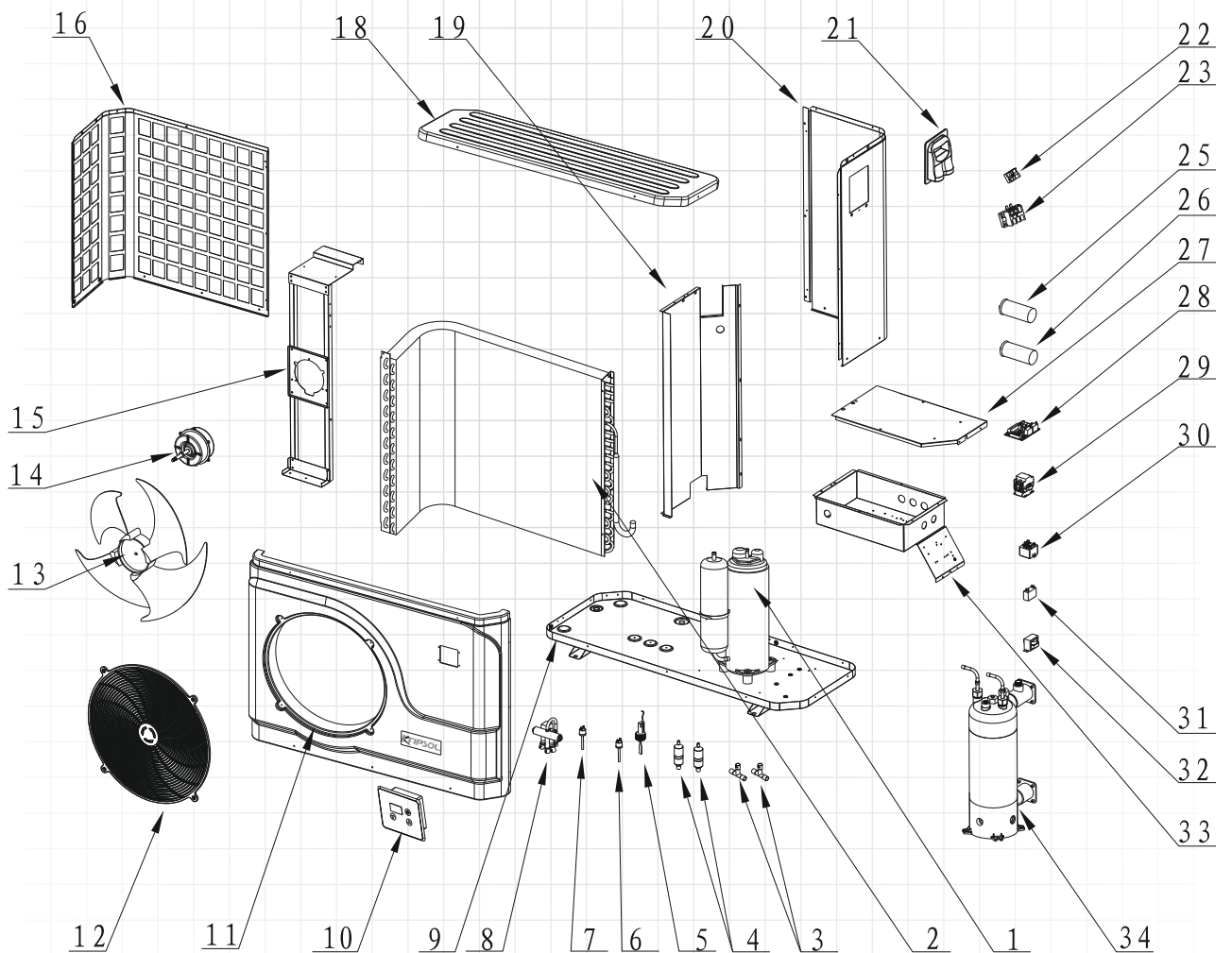
# Heat pumps

Bombas de calor • Pompes à chaleur

## KOMFORT 1900 & RC1900

Komfort 1900 (140513000230)

Komfort RC 1900 (140619000231)



SPARE PARTS / CATALOGO DE REPUESTOS / PIÈCES DÉTACHÉES

# Heat pumps

Bombas de calor • Pompes à chaleur



Nº	Código Code Item nr.	Description • Descripción • Description
1	HWX20000110208	Compressor • Compresor • Compresseur
2	HWX32009120021	Evaporator • Evaporador • Évaporateur
3	HWX20001460	T connector • Conector en T • Connecteur en T
4	HWX20041445	Filter • Filtro • Filtre (Ø9.7 - Ø4.2)
5	HWX200036005	Flow detector • Detector del caudal • Détecteur de débit d'eau
6	HWX20000360157	Low pressure pressure switch (0.15MPa) • Presostato baja P (0.15MPa) • Pressostat basse pression (0,15 MPa)
7	HWX20013605	High pressure pressure switch • Presostato alta presion • Pressostat haute pression
8	HWX20041437	4 way valve • Válvula 4 vías • Vanne 4 voies
9	HWX32009210537	Chassis • Chasis • Fond
10	HWX95005310495	3 Button controller • Controlador 3 botones • Régulateur 3 boutons
11	HWX32009220090	Front panel • Panel delantero • Panneau avant
12	HWX20000220169	Rack • Rejilla • Grille
13	HWX20000270004	Fan blade • Aspa del ventilador • Hélice ventilateur
14	HWX20000330134	Fan motor • Motor del ventilador • Moteur ventilateur
15	HWX32009210204	Engine support • Soporte del motor • Support moteur
16	HWX32009210538	Left panel • Panel de la izquierda • Panneau gauche
18	HWX32009220089	Top panel • Panel superior • Panneau supérieur
19	HWX32009210220	Separation panel • Panel de separación • Panneau de séparation
20	HWX32009210539	Right panel • Panel derecho • Panneau droit
21	HWX320922029	Handle • Mango • Poignée
22	HWX20003909	Terminal strip 8p • Regleta de bornes de 8p • Bornier 8p
23	HWX20003920	Power terminal strip • Regleta bornes alimentación • Bornier d'alimentation
25	HWX20003502	Compressor permanent capacitor 450V 55µF • Condensador Permanente compresor 450V 55µF • Condensateur permanent compresseur 450V 55µF
26	HWX20003524	Compressor starter capacitor 300V 98µF • Condensador Arranque compresor 300V 98µF • Condensateur de démarrage compresseur 300V 98µF
27	HWX320921118	Electrical protection panel • Panel protección eléctrica • Panneau de protection électrique
28	HWX95005310457	Electronic card • Tarjeta electrónica • Carte électronique
29	HWX20000360006	Compressor power contactor • Contactor potencia compresor • Contacteur de puissance compresseur
30	HWX20003676	Starting relay • Relé de arranque • Relais de démarrage
31	HWX20003509	Fan capacitor 450V 5µF • Condensador ventilador 450V 5µF • Condensateur ventilateur 450V 5µF
32	HWX200037006	Transformer 230V~ / 12V~ • Transformador 230V~ / 12V~ • Transformateur 230V~ / 12V~
33	HWX32009210117	Electric box • Caja eléctrica • Coffret électrique
34	HWX32009120042	Titanium - PVC Condenser • Condensador titanio / PVC • Condenseur titane - PVC

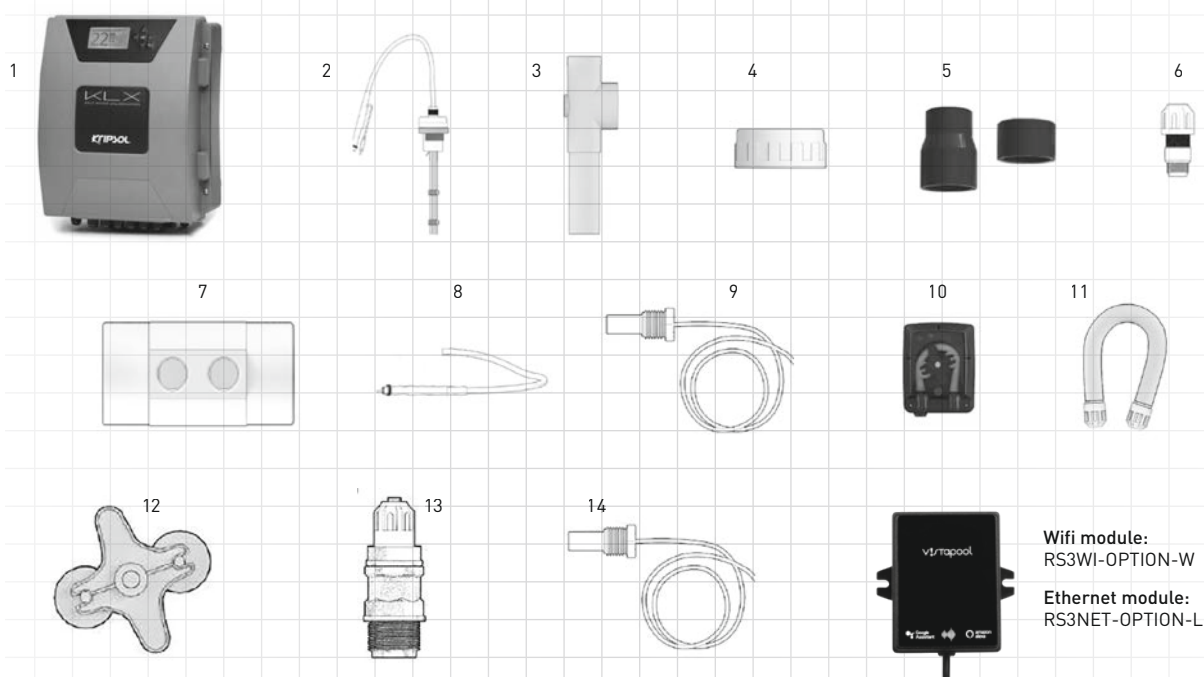


# Water treatment

Tratamiento agua • Traitement de l'eau

## SALT WATER CHLORINATOR • CLORADORES SALINOS • ÉLECTROLYSEURS DE SEL - KLX & KLX LS

KLX MODELS 8, 16, 22, 33, 50 gr & KLX LS  
 MODELOS KLX 8, 16, 22, 33, 50 gr y KLX LS  
 MODÈLES KLX 8, 16, 22, 33, 50 gr et KLX LS



Wifi module:  
RS3WI-OPTION-W

Ethernet module:  
RS3NET-OPTION-L

Nº	Código Code Item nr.	Description • Descripción • Description
1	CJTPK	Cover and screen • Cubierta y pantalla • Couvercle + écran
2	RC08**	Cell • Célula • Cellule 8 gr
	RC16**	Cell • Célula • Cellule 16 gr
	RC22**	Cell • Célula • Cellule 22 gr
	RC33**	Cell • Célula • Cellule 33 gr
	RC50**	Cell • Célula • Cellule 50 gr
	RCB16	Cell • Célula • Cellule KLX 1LS
	RCB33	Cell • Célula • Cellule KLX 2LS
3	RCS22	63 mm cell holder for models from RC16 to RC33 • Soporte 63 mm para modelos RC16 hasta RC33 • Porte - cellule 63 mm pour modèles RC16 à RC33
	RCS50	63 mm cell holder for model RC50, HD3, HD2 and SAL33 < 2013 • Soporte 63 mm para modelo RC50, HD3, HD2 y SAL33 < 2013 • Porte - cellule 63 mm pour modèles RC50, HD3, HD2 et SAL33 < 2013
4	RCS50	Cell nuts for models from RC16 to RC50 • Tuerca de célula para modelos RC16 hasta RC50 • Écrou cellule pour modèles RC16 à RC50
5	RCSA63 - 50	Pipe adapter 63 - 50 mm • Casquillo reducción 63 - 50 mm • Adaptateur 63 - 50 mm
	RCSA75 - 50	Pipe adapter 75 - 50 mm • Casquillo reducción 75 - 50 mm • Adaptateur 75 - 50 mm



# Water treatment

Tratamiento agua • Traitement de l'eau



Nº	Código Code Item nr.	Description • Descripción • Description
6	ACS1 / 2	½" probe holder raccord • Raccord porta sondas ½" • Raccord porte - sondes ½"
	ACS1 / 2L	½" probe holder raccord • Raccord porta sondas ½" Raccord porte - sondes ½"
7	ACS1	Probe holder for 1 probe (½" connection) • Porta sondas para 1 sonda (conexión ½") • Porte - sonde pour 1 sonde (connexion ½")
	ACS1G	BY - PASS probe holder for 1 probe • Soporte BY - PASS porta sondas para 1 sonda • Support BY - PASS porte - sonde pour 1 sonde
	ACS1J	Flow detector probe holder (¾" connection) • Porta sondas para detector de flujo (conexión ¾") • Porte - sondes pour détecteur de débit (connexion ¾")
	ACS2	Probe holder for 2 probes (½" connection) • Porta sondas para 2 sondas (conexión ½") • Porte - sondes pour 2 sondes (connexion ½")
	ACS2G	BY - PASS probe holder for 2 probe • Soporte BY - PASS porta sondas para 2 sonda • Support BY - PASS porte - sondes pour 2 sondes
	ACS3	Probe holder for 3 probes (½" connection) • Porta sondas para 3 sondas (conexión ½") • Porte - sondes pour 3 sondes (connexion ½")
	ACS3J	Probe holder for 2 probes (½" connection) + flow detector (¾" connection) • Porta sondas para 2 sondas (conexión ½") + detector de flujo (conexión ¾") • Porte - sondes pour 2 sondes (connexion ½") + détecteur de flux (connexion ¾")
8	RCCBTT33 - 1M	1 m wire extension for models from 16 to 33 • Alargo cable 1 m para modelos 16 hasta 33 • Extension de câble de 1 m pour modèles 16 à 33
	RCCBTT33 - 1,5M	
	RCCBTT33 - 2,5M	
	RCCBTT33 - 5M	
	RCCBTT33 - 10M	1 m wire extension for model 50 • Alargo cable 1 m para 50 Extension de câble de 1 m pour modèle 50
9	KV02	2 m wire for ground earthing+ ACS1 holder • Toma de tierra cable 2m + soporte ACS1 • Câble 2 m pour mise à la terre + support ACS1
10	KBPER	1 Bar peristaltic pump • Bomba peristáltica 1,5 l / h 1 Bar • Pompe péristaltique 1,5 l / h 1 bar 1,5 l / h
11	KBPERSKTS	Santoprene tube • Tubo Santoprene • Tube Santoprène
12	KBPERSKPR	Roller holder • Portarodillos • Porte - rouleaux
13	KBPERSKRIP	Umbrella injection raccord • Raccord de inyección • Raccord d'injection KBPERSKRIP
	KBPERFP	Feet filter • Filtro de pie • Filtre de pied
	KBPERMDTIM	Injection tube • Tubo de impulsión • Tube d'injection
	KBPERMDTD	Suction tube PVC Cristal D 4x6 • Tubo de aspiración PVC Cristal D 4x6 • Tube d'aspiration PVC Cristal D 4x6
14	RA01	1,5m pH probe double joint with BNC connector • Sonda pH doble junta de 1,5m con conector BNC • Sonde pH double joint de 1,5 m avec connecteur BNC
	RA01S	Premium pH probe 2.5m double seal with BNC connector • Sonda de pH premium de 2,5 m de doble sello con conector BNC • Sonde pH premium double joint 2,5m avec connecteur BNC
	RA01G	2,5m pH glass probe with BNC connector • Sonda pH cristal de 2,5m con conector BNC • Sonde pH verre de 2,5 m avec connecteur BNC
	RA12X	BNC Gold redoX probe double joint 2,5m with BNC connector • Sonda redoX oro doble junta de 2,5m con conector BNC • Sonde redox or double joint de 2,5 m avec connecteur
	RA12XS	BNC Gold redoX probe double joint 2,5m with BNC connector • Sonda redoX oro doble junta de 2,5m con conector BNC • Sonde redox or double joint de 2,5 m avec connecteur
	RA12XG	2,5m redoX probe gold glass with BNC connector • Sonda redoX oro cristal de 2,5m con conector BNC • Sonde redox or verre de 2,5 m avec connecteur BNC
	RA08 2015	Inox temperature probe without connector • Sonda de temperatura inox sin conector • Sonde de température inox sans connecteur
	ACSPH7	pH7 buffer • Patrón pH7 • Solution tampon pH7
	ACSPH10	pH10 buffer • Patrón pH10 • Solution tampon pH10
	ACSRX	RedoX 465 mV buffer • Patrón redoX 465 mV • Solution tampon redox 465 mV
	ACSPHN	Neutral cleaning solution • Solución limpieza neutra • Solution de nettoyage neutre
ACPPH	pH calibration buffer set • Conjunto de patrones para calibración pH (pH7, pH10 y pH Neutro) • Kit de solutions tampons pour étalonnage pH (pH7, pH10 et pH neutre)	
/	SVLO3158	Detector sin macho sin manguito • Détecteur de débit / ¾" • Flow switch
	SVLO3240	Detector sin macho sin manguito • Détecteur de débit / ½" • Flow switch

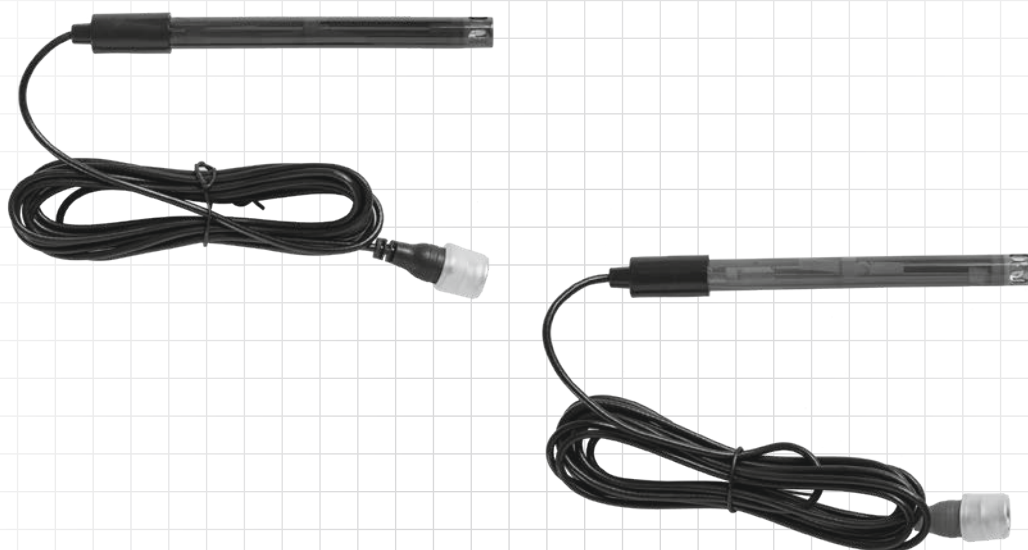
\*\*For equipment with N° serial greater than 115415 • Para equipos con N° serie superior a 115415 • Pour les équipements avec N° série supérieur à 115415



# Water treatment

Tratamiento agua • Traitement de l'eau

## CHEMICAL REGULATION ACCESORIES ACCESSOIRES DE RÉGULATION CHIMIQUE ACCESORIOS DE REGULACIÓN QUÍMICA



N°	Código Code Item nr.	Description • Descripción • Description
8	RA01	1,5m pH probe DOUBLE JOINT with BNC connector • Sonda pH DOBLE JUNTA de 1,5m con conector BNC • Sonde pH DOUBLE JOINT de 1,5 m avec connecteur BNC
8	RA01G	2,5m pH GLASS probe with BNC connector • Sonda pH CRISTAL de 2,5m con conector BNC • Sonde pH VERRE de 2,5 m avec connecteur BNC
8	RA12X	Gold redoX probe DOUBLE JOINT 1,5m with BNC connector • Sonda redoX oro DOBLE JUNTA de 1,5m con conector BNC • Sonde redox or DOUBLE JOINT de 1,5 m avec connecteur BNC
8	RA12XG	2,5m redoX probe GOLD GLASS with BNC connector • Sonda redoX ORO CRISTAL de 2,5m con conector BNC • Sonde redox OR VERRE de 2,5 m avec connecteur BNC
8	RA08 2015	Inox temperature probe without connector • Sonda de temperatura inox sin conector • Sonde de température inox sans connecteur
8	RA28	22x13 ½ Cap • Tapón ½ 22x13 • Bouchon 22x13 ½

# Water treatment

Tratamiento agua • Traitement de l'eau



## Probe accessories • Accesorios sondas • Accessoires sondes

9	ACS 1/2	1/2" probe holder raccord • Raccord porta sondas 1/2" • Raccord porte - sondes 1/2"
9	ACS1	Probe holder for 1 probe (1/2" connection) • Porta sondas para 1 sonda (conexión 1/2") • Porte - sonde pour 1 sonde (connexion 1/2")
9	ACS1G	BY - PASS probe holder for 1 probe • Soporte BY - PASS porta sondas para 1 sonda • Support BY - PASS porte - sonde pour 1 sonde
9	ACS1J	Flow detector probe holder (3/4" connection) • Porta sondas para detector de flujo (conexión 3/4") • Porte - sondes pour détecteur de débit (connexion 3/4")
9	ACS2	Probe holder for 2 probes (1/2" connection) • Porta sondas para 2 sondas (conexión 1/2") • Porte - sondes pour 2 sondes (connexion 1/2")
9	SVL03158	Flow switch • Detector sin macho sin manguito • Détecteur de débit
9	ACS2G	BY - PASS probe holder for 2 probe • Soporte BY - PASS porta sondas para 2 sonda • Support BY - PASS porte - sondes pour 2 sondes
9	ACS3	Probe holder for 3 probes (1/2" connection) • Porta sondas para 3 sondas (conexión 1/2") • Porte - sondes pour 3 sondes (connexion 1/2")
9	ACS3J	Probe holder for 2 probes (1/2" connection) + flow detector (3/4" connection) • Porta sondas para 2 sondas (conexión 1/2") + detector de flujo (conexión 3/4") • Porte - sondes pour 2 sondes (connexion 1/2") + détecteur de flux (connexion 3/4")
9	ACSPH7	pH7 buffer • Patrón pH7 • Solution tampon pH7
9	ACSPH10	pH10 buffer • Patrón pH10 • Solution tampon pH10
9	ACSRX	redox 465 mV buffer • Patrón redox 465 mV • Solution tampon redox 465 mV
9	ACSPHN	Neutral cleaning solution • Solución limpieza neutra • Solution de nettoyage neutre
9	ACPPH	pH calibration buffer set • Conjunto de patrones para calibración pH (pH7, pH10 y pH Neutro) • Kit de solutions tampons pour étalonnage pH (pH7, pH10 et pH neutre)
9	ACSAL	Probe extension cable (each meter) • Alargo de cable para sondas (por metro) • Extension de câble pour sondes (par mètre)

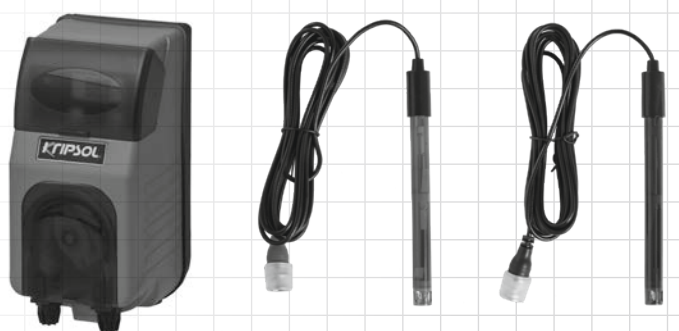


# Water treatment

Tratamiento agua • Traitement de l'eau

## DOSING PUMPS • REGULACIÓN QUÍMICA • POMPES DOSEUSES

POOL-LT, POOL-PH,  
POOL-RX & POOL-RX  
SOCKET



Pool pH LT



Pool pH



Pool Rx

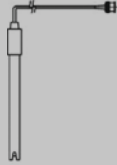
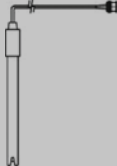


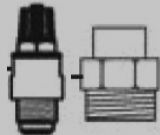
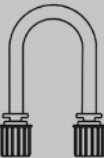
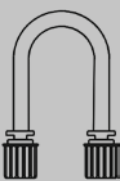


Pool Rx Socket

# Water treatment

Tratamiento agua • Traitement de l'eau



	Nº	Código Code Item nr.	Description • Descripción • Description
	1	RA01	pH Probe • Sonda pH • Sonde pH
	2	RA12X	pH Probe • Sonda pH • Sonde pH
	3	KBPERMDTIM	Injection pipe PE • Tubo de inyección PE • Tube injection PE
	4	KBPERMDTD	Suction pipe PVC • Tubería de succión PVC • Tube d'aspiration PVC
	5	KBPERMDRIP	Injection valve 1/2 • Válvula de inyección 1/2 • Clapet d'injection 1/2
	6	KBPERSKTS	Membrane 1,5 l/h • Membrana de 1,5 l/h • Membrane 1.5 l/h
	7	KBPERMDTS	Membrane 1,5 l/h • Membrana de 1,5 l/h • Membrane 1.5 l/h







# Notes

A series of horizontal dotted lines for taking notes, spanning the width of the page.

Алматы (7273)495-231  
Ангарск (3955)60-70-56  
Архангельск (8182)63-90-72  
Астрахань (8512)99-46-04  
Барнаул (3852)73-04-60  
Белгород (4722)40-23-64  
Благовещенск (4162)22-76-07  
Брянск (4832)59-03-52  
Владивосток (423)249-28-31  
Владикавказ (8672)28-90-48  
Владимир (4922)49-43-18  
Волгоград (844)278-03-48  
Вологда (8172)26-41-59  
Воронеж (473)204-51-73  
Екатеринбург (343)384-55-89  
Иваново (4932)77-34-06  
Ижевск (3412)26-03-58  
Иркутск (395)279-98-46  
Казань (843)206-01-48

Калининград (4012)72-03-81  
Калуга (4842)92-23-67  
Кемерово (3842)65-04-62  
Киров (8332)68-02-04  
Коломна (4966)23-41-49  
Кострома (4942)77-07-48  
Краснодар (861)203-40-90  
Красноярск (391)204-63-61  
Курган (3522)50-90-47  
Курск (4712)77-13-04  
Липецк (4742)52-20-81  
Магнитогорск (3519)55-03-13  
Москва (495)268-04-70  
Мурманск (8152)59-64-93  
Набережные Челны (8552)20-53-41  
Нижний Новгород (831)429-08-12  
Новокузнецк (3843)20-46-81  
Новосибирск (383)227-86-73  
Ноябрьск (3496)41-32-12

Омск (3812)21-46-40  
Орел (4812)44-53-42  
Оренбург (3532)37-68-04  
Пенза (8412)22-31-16  
Пермь (342)205-81-47  
Петрозаводск (8142)55-98-37  
Псков (8112)59-10-37  
Ростов-на-Дону (863)308-18-15  
Рязань (4912)46-61-64  
Самара (846)206-03-16  
Санкт-Петербург (812)309-46-40  
Саратов (845)249-38-78  
Севастополь (8692)22-31-93  
Симферополь (3652)67-13-56  
Смоленск (4812)29-41-54  
Сочи (862)225-72-31  
Ставрополь (8652)20-65-13  
Сургут (3462)77-98-35

Сыктывкар (8212)25-95-17  
Тамбов (4752)50-40-97  
Тверь (4822)63-31-35  
Тольятти (8482)63-91-07  
Томск (3822)98-41-53  
Тула (4872)33-79-87  
Тюмень (3452)66-21-18  
Улан-Удэ (3012)59-97-51  
Ульяновск (8422)24-23-59  
Уфа (347)229-48-12  
Хабаровск (4212)92-98-04  
Чебоксары (8352)28-53-07  
Челябинск (351)202-03-61  
Череповец (8202)49-02-64  
Чита (3022)38-34-83  
Якутск (4112)23-90-97  
Ярославль (4852)69-52-93